



**DEIJ** **hijstechniek**

# GEBRUIKSAANWIJZING



## COMPACT EVENAAR

### 2019-036

Oorspronkelijke gebruiksaanwijzing

V1.5

4-2023

## Inhoud

<b>1</b>	<b>Voorwoord</b> .....	<b>3</b>
<b>2</b>	<b>Leeswijzer</b> .....	<b>3</b>
<b>3</b>	<b>Algemene informatie</b> .....	<b>4</b>
3.1	Beschrijving en beoogd gebruik.....	4
3.2	Fabrikant en technische gegevens.....	5
<b>4</b>	<b>Gebruiksvoorschriften</b> .....	<b>6</b>
<b>5</b>	<b>Veiligheid</b> .....	<b>7</b>
5.1	Persoonlijke beschermingsmiddelen .....	7
5.2	Verklaring pictogrammen.....	7
<b>6</b>	<b>Werken met het hijsgereedschap</b> .....	<b>8</b>
6.1	Controlepunten voor gebruik.....	8
6.2	Maximale werklust .....	9
6.3	Uitleg tophoek per hijssoog .....	11
6.4	Aankoppelen aan het hijsmiddel .....	13
6.5	Aankoppelen aan de last .....	13
6.6	Hijsen.....	14
6.7	Afkoppelen.....	14
<b>7</b>	<b>Onderhoud</b> .....	<b>15</b>
7.1	Algemeen .....	15
7.2	Reiniging.....	15
<b>8</b>	<b>Transport, opslag en afvoeren</b> .....	<b>16</b>
8.1	Transport .....	16
8.2	Opslag .....	16
8.3	Afvoeren.....	16
<b>9</b>	<b>EG-Verklaring van overeenstemming</b> .....	<b>17</b>
<b>10</b>	<b>Technische tekening</b> .....	<b>18</b>
<b>11</b>	<b>Disclaimer</b> .....	<b>19</b>

## 1 Voorwoord

Bedankt voor de aanschaf van uw hijsgereedschap dat gebouwd is door de firma Deij Hijstechniek B.V. te Barneveld.

In deze gebruiksaanwijzing vindt u alle informatie om veilig en op de juiste wijze met het hijsgereedschap te kunnen werken. Het gebruik van het hijsgereedschap brengt risico's met zich mee, onjuist gebruik kan levensgevaarlijk zijn voor u en voor omstanders. Voordat u werkzaamheden met het hijsgereedschap verricht, moet u daarom zorgvuldig deze gebruiksaanwijzing lezen en begrijpen.

## 2 Leeswijzer

Waarschuwingen en instructies voor het veilig werken met het hijsgereedschap zijn opgenomen in deze gebruiksaanwijzing. De aanwijzingen zijn voorzien van één van de hieronder aangegeven pictogrammen. Lees deze aanwijzingen zorgvuldig!



Een opmerking met aanvullende informatie, maakt gebruiker attent op mogelijke aandachtspunten of instructies met een veiligheidsintentie.



**Deze opmerking wijst op de risico's die kunnen optreden tijdens het werken met of tijdens het werken aan het hijsgereedschap!**

### 3 Algemene informatie

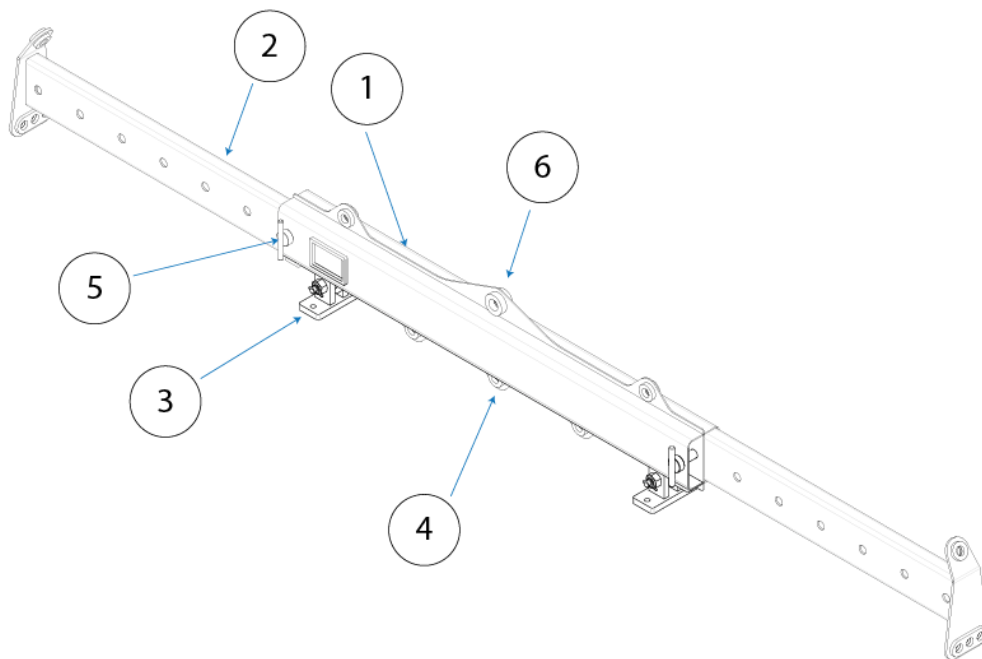
#### 3.1 Beschrijving en beoogd gebruik

Het hijsgereedschap wordt gebruikt als hulpmiddel tijdens het hijsen van lasten. Door de evenaar wordt de kracht die op de kraanhaak komt verdeelt over de hijspunten van de evenaar.

De evenaar bestaat uit een gelaste balk en twee uitschuifbare balken waarmee de lengte kan worden aangepast. De lengteverstelling wordt geborgd met een borgpen met borgclip.

Aan de kraanzijde, is het hijsmiddel uitgerust met bevestigingspunten voor harpsluitingen.

Aan de lastzijde van de evenaar zijn hijspunten aangebracht voor harpsluitingen om de last aan te bevestigen. De transportpoten kunnen gedemonteerd worden voor meer bevestigingspunten.



Figuur 1: Evenaar

1. Gelaste balk
2. Uitschuifbare binnenbalk
3. Transportpoot
4. Lastzijde
5. Borgpen met borgclip voor lengteverstelling
6. Kraanzijde

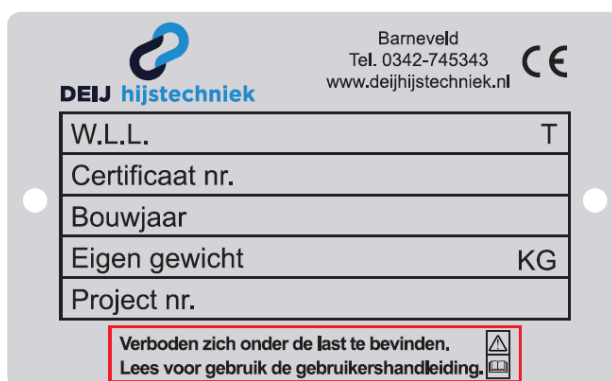
### 3.2 Fabrikant en technische gegevens

<p>Fabrikant:</p> <p>Deij Hijstechniek B.V.          Stavorenweg 5          3771 NK Barneveld          NEDERLAND</p> <p>info@deijhijstechniek.nl          www.deijhijstechniek.nl          +31(0)342-745343</p>	 <p><b>DEIJ hijstechniek</b></p>
---	---

Specificatie	Beschrijving
Type	: Hijsgereedschap
Benaming	: Evenaar
Afmetingen	: Zie technische tekening
Eigen gewicht	: 45 kg
Project	: 2019-036
Maximale werklast (WLL)	: 1,2 - 6,0 Ton
Gebruikte proeflast*	: 23,54 - 117,72 kN
Veiligheidsfactor*	: 2,0
Normale omgevingstemperatuur	: -10 °C tot 40 °C

\* De proeflast wordt gebruikt voor het af testen van het gereedschap. De veiligheidsfactor is gebruikt voor de berekening van het gereedschap.

Op het hijsgereedschap is een typeplaat aangebracht met daarop de gegevens van het hijsmiddel. Zie hieronder een voorbeeld.



Figuur 2: Voorbeeld Typeplaat

## 4 Gebruiksaanwijzingen



Alleen bevoegde personen die voldoende opgeleid zijn (in bezit van een hijsbewijs) mogen het hijsgereedschap gebruiken.



**Gevaar voor lijf en leden! Levensgevaarlijk om de instructies in dit hoofdstuk niet op te volgen!**

Elk ander gebruik dan voorgeschreven in de gebruiksaanwijzing, kan gevaar veroorzaken voor de gebruiker en de omstanders. Daarom is elk ander gebruik dan vermeldt in deze gebruiksaanwijzing, niet toegestaan, tenzij schriftelijk overeengekomen met de fabrikant.

Wanneer men het hijsgereedschap gebruikt voor een andere toepassing, dan vervalt daarmee de EG-Verklaring van overeenstemming, die door de firma Deij Hijstechniek B.V. is opgesteld.




Onderstaande waarschuwingen en voorschriften moeten te allen tijde in acht genomen worden:

- Overschrijd nooit de werklast (W.L.L.) van het hijsgereedschap.
- Het hijsgereedschap is niet geschikt voor vervoer van personen, dit is absoluut verboden.
- Het hijsgereedschap is niet geschikt voor transport van vloeistoffen, stort- of bulkgoederen.
- Het hijsgereedschap mag niet blootgesteld worden aan chemische invloeden zoals zuren, logen en dampen.
- Gebruik altijd goedgekeurde hijsmiddelen die voldoende draagvermogen hebben voor de last en het gewicht van het hijsgereedschap.
- Lees de gebruiksaanwijzing zorgvuldig en zorg dat deze beschikbaar is voor alle bevoegde gebruikers van het hijsgereedschap.
- Het aanpassen of wijzigingen van het hijsgereedschap is niet toegestaan en valt niet onder de verantwoordelijkheid van de fabrikant.
- Gebruik altijd de aangebrachte hijspunten.
- Aan deze machine zijn geen gevaren verbonden i.v.m. trilling. De versnelling blijft onder 0,5 m/s<sup>2</sup>.

## 5 Veiligheid



Het hijsgereedschap is zodanig ontworpen dat onveilige situaties zoveel mogelijk voorkomen worden. In situaties waarbij nog wel risico's aanwezig zijn, wordt er gebruik gemaakt van persoonlijke beschermingsmiddelen. Voor de aanwezige gevaren en de vermijding hiervan word gewaarschuwd door middel van pictogrammen op het hijsgereedschap(indien mogelijk)

### 5.1 Persoonlijke beschermingsmiddelen

	Het dragen van veiligheidsschoenen is verplicht in verband met hanteren van zware constructiedelen!
	Het dragen van beschermende werkkleding is verplicht!
	Het dragen van een veiligheidshelm is verplicht!

### 5.2 Verklaring pictogrammen

Op het hijsgereedschap zijn de volgende pictogrammen aangebracht. Ontbrekende of beschadigde pictogrammen dienen direct vervangen te worden.

Pictogram	Verklaring
<div style="border: 2px solid red; padding: 5px;"> <b>Verboden zich onder de last te bevinden.</b>   <b>Lees voor gebruik de gebruikershandleiding.</b>  </div>	Pas op hangende last. Verboden om onder een last te bevinden.  Lees voor gebruik de gebruiksaanwijzing.
W.L.L. 1,2 - 6,0 Ton	Maximale werklast (W.L.L.)

## 6 Werken met het hijsgereedschap

### 6.1 Controlepunten voor gebruik



**Levensgevaar! Kans op vallende last. Bij gebreken of het vermoeden van gebreken, het hijsgereedschap buiten gebruik stellen en contact opnemen met de fabrikant!**

Voordat de hijswerkzaamheden uitgevoerd worden onderstaande punten controleren:

Controlepunten hijsmiddelen:

- Is de constructie niet verbogen, beschadigd of extreem verroest?
- Is er geen scheurvorming in het materiaal?
- Is het hijsmiddel niet te zwaar vervuild?
- Zijn het hijssoog en de bijbehorende pen niet meer dan 10% versleten?
- Zijn de sluitingen, stropen, grommers, kettingwerk, hijsbanden of andere hijsmiddelen geschikt?
- Zijn er geen stroef werkende of zwaar lopende constructiedelen?
- Zijn alle assen geborgd; zijn de borgpennen geplaatst?
- Zijn alle bouten, moeren en bevestigingspunten geborgd?
- Zijn alle stickers en typeplaten nog heel en is de W.L.L. leesbaar?
- Zijn alle hijsmiddelen gekeurd?

Controlepunten voor de uit te voeren werkzaamheden:

- Controleer of het hijsgereedschap geschikt is voor het beoogde gebruiksdoel;
- Om overbelasting te voorkomen moet men vooraf het te hijsen gewicht bepalen.
- Maak een juiste inschatting van het zwaartepunt om scheef hijsen te voorkomen.
- Indien nodig een voorziening aanbrengen tegen verschuiven van het gereedschap tijdens het hijsen van de last!
- Controleer voor het verplaatsen van de last, of er geen onbevoegde personen in het werkgebied aanwezig zijn.



**Levensgevaar! Kans op overschrijden van werklast! Wanneer typeplaat of W.L.L. niet aanwezig of onleesbaar is mag het hijsgereedschap niet in gebruik genomen worden!**



Stroef werkende of zwaar lopende constructiedelen kunnen wijzen op overbelasting. Stel bij twijfel het hijsgereedschap buiten bedrijf en laat deze controleren door de fabrikant.

## 6.2 Maximale werklast



**Overschrijd nooit de maximale werklast (W.L.L.) van de evenaar.**

De maximale last per configuratie is berekend door de fabrikant, deze is ook aangegeven op de evenaar. Het is absoluut verboden om deze te overschrijden. De maximale werklast is afhankelijk van de last, de bevestiging en instelling van het hijsgereedschap, volg hiervoor de aanwijzingen in de hierna werklasttabel op de volgende pagina.

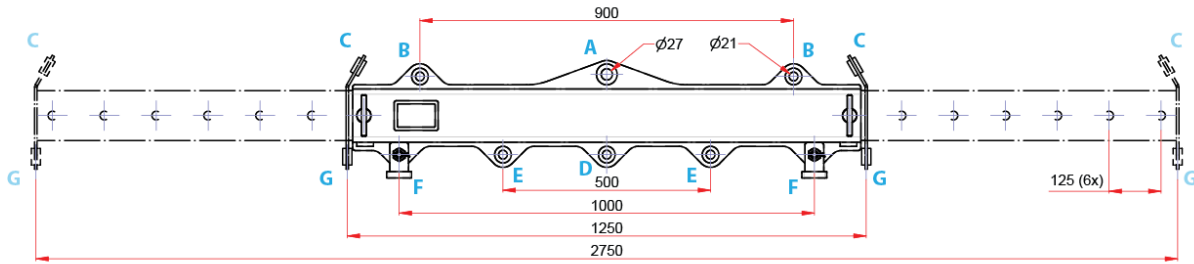
In de werklast tabel kan men voor de benodigde afstand en de gebruikte hijspunten aflezen wat de W.L.L. is van die specifieke situatie.

Alleen deze harpsluitingen mogen toegepast worden.

<b>Hijsoog*</b>	<b>Harpsluiting</b>
A	Green Pin G-4163 6,5T
B en C	Green Pin G-5263 5T
D,E,F en G	Green Pin G-4163 3,25T

\* De positie van de hijsogen is te vinden in figuur 3 op de volgende pagina.

**Werklast tabel**



Figuur 3: Last mogelijkheden

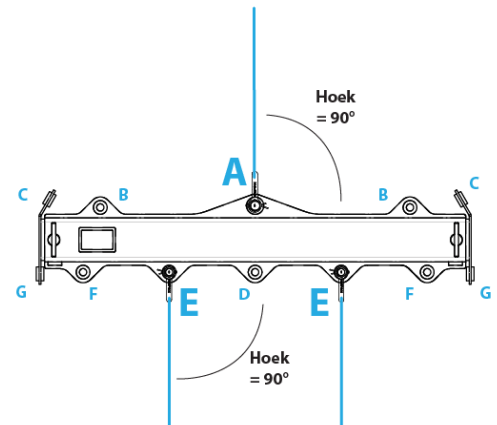
Situatie	Hijspunten	Afstand (mm)	W.L.L. (T)	Tophoek
1	CG	1250	6	60°
2	CG	2750	6	60°
3	AD of BD	0	3,2	60°
4	AE of BE	500	6	60°
5	AF of BF	1000	6	60°
6	AG of BG	1250	4	60°
7	AG of BG	1500	3,5	60°
8	AG of BG	1750	3	60°
9	AG of BG	2000	2,5	60°
10	AG of BG	2250	2	60°
11	AG of BG	2500	1,5	60°
12	AG of BG	2750	1,2	60°

### 6.3 Uitleg tophoek per hijssoog

Voorkom onnodige belasting van de hijsmiddelen.  
Controleer of de juiste lengtes aanwezig zijn om de voorgeschreven tophoek te halen.

#### Hijssoog A

Het hijssoog bij A is voor rechtstandig hijsen.

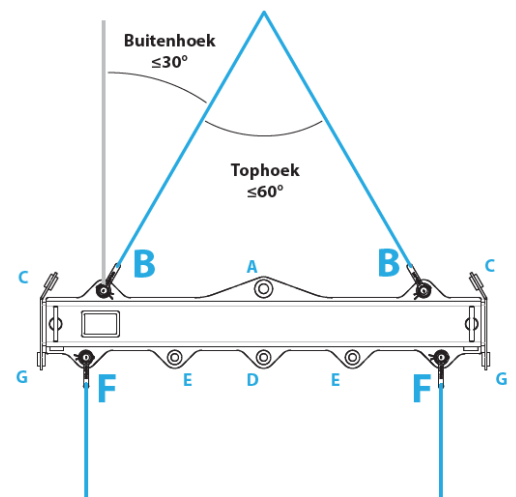


Figuur 4 Rechtstandig hijsen in A-E

#### Hijsogen B

De hijsogen B mogen maximaal onder een tophoek van  $60^\circ$  worden gehesen. De tophoek mag wel kleiner worden ( $45^\circ$  of  $30^\circ$  of rechtstandig omhoog) maar nooit groter.

In dit geval praten we over een buitenhoek van 30 graden of minder. Zie figuur 5 hiernaast.



Figuur 5 Buitenhoek controle B-F

#### Hijsogen C

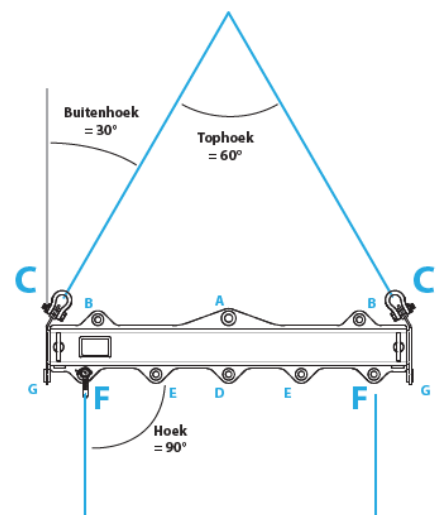
De Hijsogen C staan onder een hoek en moeten met een tophoek van exact  $60^\circ$  worden gehesen.

Dit resulteert in een buitenhoek van 30 graden. Zie figuur 6 hiernaast.

#### Hijsogen D E en F

Dit betreft de hijsogen aan de lastzijde. Zie de figuren op deze pagina.

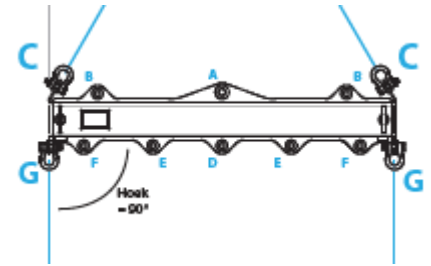
In de hijspunten D, E en F alleen rechtstandig hijsen.



Figuur 6 Buitenhoek controle C-F

## Hijsoog G

Dit het betreft het hijsoog aan de lastzijde op de uitschuifbare binnenbalk. Voor G zijn er 2 situaties. Gezien vanuit het vooraanzicht moet er rechtstandig worden gehesen in hijsoog G. (zie figuur 7)



Figuur 7 Vooraanzicht rechtstandig hijsen in G

### Situatie 1

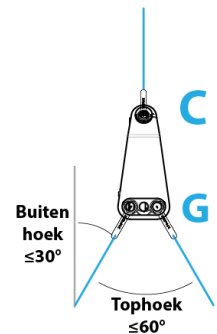
Gebruik het middelste hijsoog als er rechtstandig wordt gehesen in hijsoog G. (zie figuur 8)



Figuur 8 Zijaanzicht rechtstandig hijsen in G

### Situatie 2

Gebruik de buitenste hijsogen bij G als er twee sluitingen bij hijspunt G worden gebruikt. (zie figuur 9). De buitenste hijsogen mogen maximaal onder een tophoek van 60° worden gehesen. De tophoek mag wel kleiner worden (45° of 30° of rechtstandig) maar nooit groter.

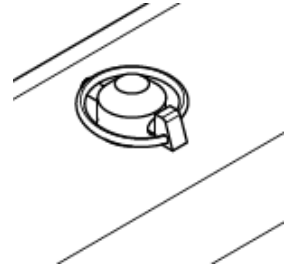


Figuur 9 Zijaanzicht tophoek in G

## 6.4 Aankoppelen aan het hijsmiddel

Volg voor het aankoppelen van het hijsgereedschap aan het hijsmiddel volgende instructies:

- Houd rekening met de verschillende werklasten zoals benoemd in hoofdstuk 6.2
- Bevestig de evenaar met geschikt hijsgereedschap.
- Gebruik de harpsluitingen zoals benoemd in hoofdstuk 6.2
- Zet de evenaar (indien nodig) in de gewenste configuratie (lengte) zorg ervoor dat beide zijde qua afstand gelijk zijn;
- Controleer of de borging van de lengte verstelling geplaatst is. (Zie figuur 10)
- Controleer of de tophoek is zoals beschreven in hoofdstuk 6.3.
- Controleer de borging van hijshaak en pennen (veiligheidspal en borgpen aanwezig).



*Figuur 10: Borging in positie*

## 6.5 Aankoppelen aan de last

Volg onderstaande aanwijzingen voor het aankoppelen van last:

- Gebruik de hijspunten GG, FF, EE of D zoals uitgelegd in de voorgaande hoofdstukken.
- Gebruik geschikt hijsgereedschap, gebruik de harpsluitingen zoals benoemd in hoofdstuk 6.2
- Zorg dat de evenaar recht hangt en de hijspunten gelijkmatig belast worden.
- Zorg dat de last recht onder de hijshaak hangt, schuin hijsen is niet toegestaan,
- De last moet altijd rechtstandig gehesen worden zoals beschreven in hoofdstuk 6.3

## 6.6 Hijsen



**Gevaar voor lijf en leden! Als bediener bent u verantwoordelijk voor de last en zijn bewegingen. Stop met werken als veilig gebruik niet mogelijk is.**

- Zet het hijsmiddel onder een voorspanning zodat het hijsmiddel belast wordt maar de last nog niet omhoog gehesen wordt. Controleer het hijsmiddel, de last en de omgeving voordat de last omhoog gehesen wordt.
- Zorg dat de evenaar recht hangt en de hijspunten gelijkmatig belast worden. Controleer of de last in balans hangt. Breng het hijsgereedschap opnieuw aan indien de evenaar of de last scheef hangt.
- Begeef u nooit onder een hangende last!
- Laat een last nooit onbewaakt of langer dan noodzakelijk hangen.
- Verplaats de last naar de gewenste locatie. Zorg voor duidelijke communicatie tussen de betrokken personen.
- Hijs de last rustig in positie, om schade te voorkomen.
- Laat de last op een stevige en egale ondergrond zakken.
- Gebruik een stuurlijn indien nodig.

## 6.7 Afkoppelen

Voor het afkoppelen van het hijsgereedschap gelden de volgende instructies:

- De last mag pas losgelaten worden als deze stabiel op de grond staat.
- Maak het hijsmiddel los van de hijshaak.

## 7 Onderhoud

### 7.1 Algemeen



Onderhoud en inspectie alleen uit laten voeren door kundige personen.

Doe de onderhoudswerkzaamheden binnen de voorgeschreven termijnen om verzekerd te zijn van een goede werking van het hijsgereedschap.

Plaats het hijsmiddel op een vaste ondergrond voor het uitvoeren van onderhoud.

Neem bij twijfel over mankementen altijd contact op met de fabrikant!

Controlewerkzaamheden	Termijn
Controle op vermoeiing, breuken, beschadigingen, corrosie, scheuren, slijtage en loslopende verbindingen	Bij elk gebruik
Keuren door deskundige.	1 jaar
Keuren door fabrikant	4 jaar



Bij beschadigingen, verbuigingen, scheuren etc. dient het hijsgereedschap door de fabrikant te worden onderzocht en opnieuw getest. Om veiligheidsredenen is gebruik niet langer toegestaan en dient contact te worden opgenomen met de fabrikant.

### 7.2 Reiniging

Bij overmatige vervuiling het hijsgereedschap reinigen met een hogedrukreiniger. Zorg dat aangebrachte stickers niet verwijderd worden. Tijdens het reinigen niet recht op de stickers richten. Na het reinigen het hijsgereedschap droogblazen en indien nodig de bewegende delen doorsmeren. Mochten er stickers beschadigd zijn dan contact opnemen met de fabrikant om nieuwe stickers te bestellen.

## **8 Transport, opslag en afvoeren**

### **8.1 Transport**

Het ontwerp van de evenaar is zo gemaakt dat deze op zichzelf kan blijven staan op de transportpoten.

Voor het laden en lossen moet de evenaar in de kortste stand staan;

Zorg ervoor dat het hijsgereedschap tijdens transport goed vastgezet wordt, met de juiste sjorgereedschappen.

### **8.2 Opslag**

Reinig het hijsgereedschap, zoals omschreven bij onderhoud voordat het product wordt opgeslagen.

Zorg voor een droge en schone opslaglocatie (temperaturen van -10 – 40 graden);

Plaats het hijsgereedschap op een plaats waar de kans op beschadiging en struikelen minimaal is.

Bij ingebruikname na (langdurige) opslag van het hijsgereedschap moet deze eerst visueel geïnspecteerd worden.

Zorg ervoor dat de opslag droog en vorstvrij is om onnodige slijtage tegen te gaan.

### **8.3 Afvoeren**

Volg voor het afvoeren van het hijsgereedschap plaatselijk geldende (milieu) voorschriften.

## 9 EG-Verklaring van overeenstemming

Dit is een voorbeeld raadpleeg het origineel!



**DEIJ hijstechniek B.V.**  
Stavorenweg 5  
3771 NK Barneveld  
Tel. +31 (0)342 745 343  
info@deijhijstechniek.nl  
www.deijhijstechniek.nl

### CERTIFICAAT HIJSMIDDELEN

Certificaat nr :

#### CERTIFICATE OF HOISTING EQUIPMENT

Registratie nr :

Ondergetekende verklaart namens zijn firma, dat onderstaande gegevens juist zijn en dat het omschreven hijsmiddel en alle gebruikte onderdelen overeenkomen met de bepalingen van de EG-Machinerichtlijn 2006/42/EG, bijlage II-A.  
The undersigned certifies on behalf of his company, that below particulars are correct and that the described hoisting equipment and the all used parts are according to the regulations of the EG Machinery Directive 2006/42/EG, appendix II-A.

<b>Referentie klant</b> :	<b>Geleverd aan</b> :	<b>Naam</b>
<i>Reference customer</i>	<i>Supplied to</i>	<b>Straat</b>
		<b>Postcode en Plaats</b>
<b>Werklast WLL</b> :	<b>Fabrikant</b> :	<b>Deij Hijstechniek B.V.</b>
<i>Working load limit</i>	<i>Manufacturer</i>	<b>Stavorenweg 5</b>
		<b>3771NK Barneveld</b>
<b>Omschrijving</b> :		
<i>Description</i>		

**Afmetingen** : 1250mm uitschuifbaar naar 2750mm, volgens tekening: 2019-036B

*Measurements*

**Eigen gewicht** : 45 kg

*Net weight*

**Materiaalsoort** : Diverse soorten staal

*Kind of material*

**Warmtebehandeling** : Geen

*Heat treatment*

**Afwerking oppervlak** : Gespoten

*Surface finishing*

**Vervaardigt volgens norm** : EG-Machinerichtlijn 2006/42/EG, bijlage II-A

*Manufacturing standard*

**Project nummer** : 2019-036B

*Project number*

**Keurings frequentie** : 12 Maanden

*Frequency of inspection*


**Proefbelasting PL** : 23,54 - 117,72 kN

*Proofload applied*

**Toepassing** : Alleen voor het hijsen van goederen.

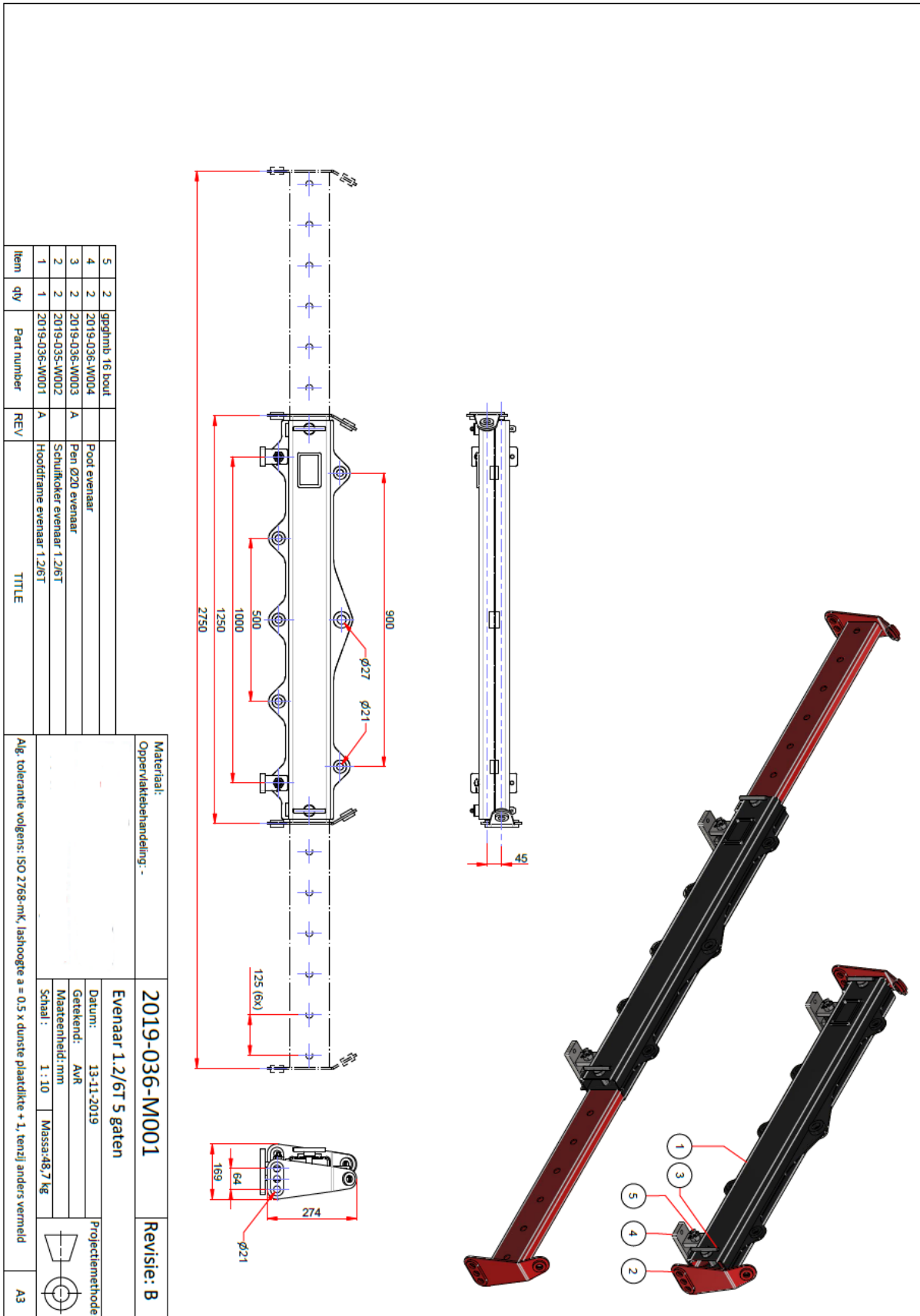
*Application*

**Lees voor gebruik altijd de gebruikers handleiding!**

Naam, adres van keurbedrijf / leverancier Name and address of examination company / supplier	Gegevens betreffende keuring, levering, veranderingen of reparaties Data of examinations, delivery, changes or repairs	Keuringsdatum / Leveringsdatum Date of examinations / Date of supply	Handtekening deskundige Signature of competent person
Deij Hijstechniek BV Stavorenweg 5 3771 NK Barneveld	Nieuw geleverd	2022	

www.deijhijstechniek.nl

# 10 Technische tekening



5	2	gprofnb 16 hout	
4	2	2019-036-M004	Roet evenaar
3	2	2019-036-M003	Pen Ø20 evenaar
2	2	2019-035-M002	Schuifkoker evenaar 1.2/6T
1	1	2019-036-M001	Hooftframe evenaar 1.2/6T

Item	qty	Part number	REV	TITLE
TITLE				

Materiaal:	2019-036-M001	Revisie: B
Oppervlaktebehandeling:-		
Evenaar 1.2/6T 5 gaten		
Datum:	13-11-2019	Projectiemethode:
Getekend:	AVR	
Maateenheid:	mm	
Schaal:	1 : 10	Massa: 48,7 kg

Agg. tolerantie volgens: ISO 2768-mK, lasthoogte a = 0.5 x dunste plaatdikte + 1, tenzij anders vermeld

A3

## **11 Disclaimer**

### **Wijzigingen**

Dit product en document is ontwikkeld door Deij hijstechniek. Typfouten, verbeteringen en wijzigingen voorbehouden. Het is mogelijk dat niet essentiële kenmerken van het product afwijken in dit document.

### **Eigendomsrechten**

Niets uit deze gebruiksaanwijzing mag worden verveelvoudigd en/of openbaar worden gemaakt door middel van druk, fotokopie, microfilm of op welke andere wijze dan ook, zonder voorafgaande toestemming van Deij Hijstechniek B.V.

© Deij Hijstechniek B.V.