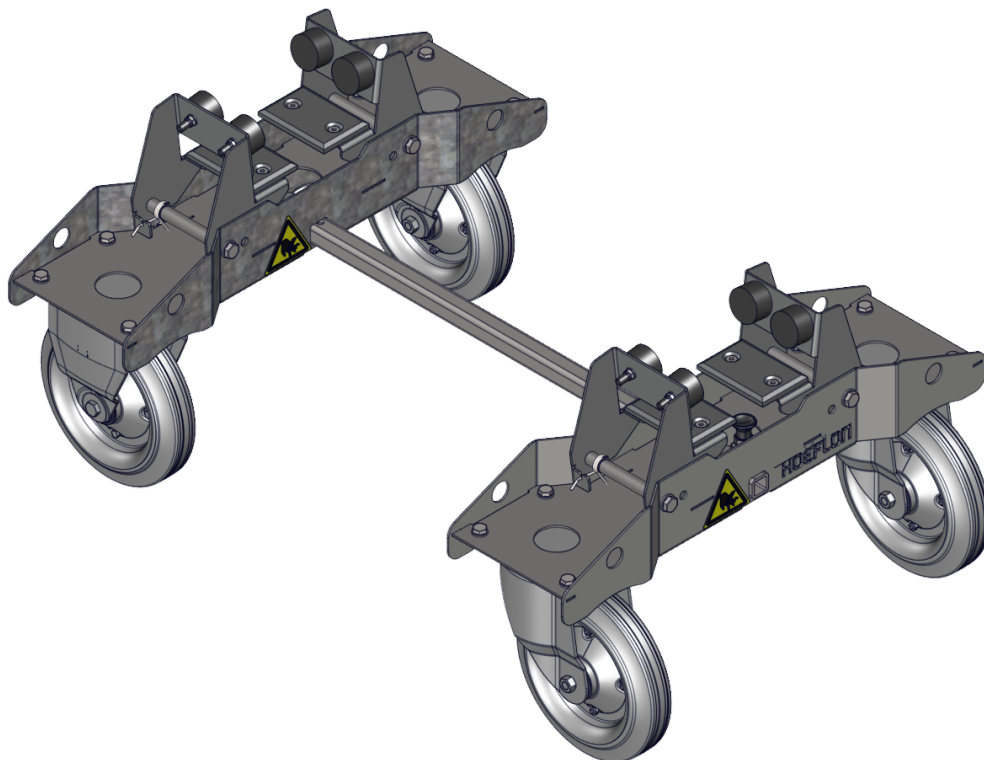


Gebruikershandleiding

Jib transporter JT600



Vertaling van de originele instructies

Serienr:

Afleverdatum:

Referentie: U.JT.00.00.NL

Versie: 1.0

Inhoudsopgave

Revisiebeheer	i
Eigendomsrechten	i
Voorwoord	ii
Algemene voorwaarden	ii
Garantie en aansprakelijkheid	ii
Doelgroep	iii
Waarschuwingssymbolen	iii
Opbouw van de gebruikershandleiding	iii
1. Inleiding	1
1.1 Bedoeld gebruik	1
1.2 Onbedoeld gebruik	1
1.3 EG-verklaring	1
1.4 Typeplaatje	1
2. Veiligheid	3
2.1 Inleiding	3
2.2 Personeel	3
2.3 Tijdens het opstellen	4
2.4 Gebruik van de transporter	4
2.5 Pictogrammen	4
3. Technische gegevens	7
3.1 Specificaties	7
3.2 Afmetingen	7
4. Beschrijving	9
4.1 Hoofdonderdelen	9
5. Installatie	11
5.1 Configuratie	11
5.2 De breedte van de klemmen afstellen	12
5.3 De lengte van de transporter instellen	13
6. Bediening	15
6.1 Een jib in de transporter plaatsen	15
6.2 Gebruik van de transporter	16
7. Onderhoud	17
8. Probleemoplossing	19
8.1 Probleemoplossing voor de transporter	19

9. Transport en opslag	21
9.1 De transporter opslaan	21
10. Recycling	23

REVISIEBEHEER

Revisie	Publicatiedatum	Opmerkingen	Vanaf serienummer
1.0	01-07-2024		2000-1896

FABRIKANT

Hoeflon International B.V.
Zwolleweg 2
3771 NR Barneveld
www.hoeflon.com

Algemene informatie

T: +31(0) 342 400 288
E: info@hoeflon.com

Technische ondersteuning

E: support@hoeflon.com

EIGENDOMSRECHTEN

Alle rechten voorbehouden. Niets uit deze uitgave mag zonder voorafgaande schriftelijke toestemming van Hoeflon International B.V. worden verveelvoudigd, opgeslagen in een geautomatiseerd gegevensbestand of openbaar worden gemaakt, in welke vorm of op welke wijze dan ook (elektronisch, mechanisch, door middel van fotokopieën, opnamen of op enige andere wijze). Dit geldt ook voor de bijbehorende tekeningen en schema's.

© Copyright 2024

VOORWOORD

Bedankt dat u de Hoeflon Jib transporter JT600 hebt gekocht. Wij hopen dat u deze met plezier gebruikt en dit gedurende vele jaren zult blijven doen.

Deze gebruikershandleiding bevat de bedieningsinstructies voor de jib transporter JT600 van Hoeflon. In deze gebruikershandleiding verwijzen we hiernaar als de transporter.

Lees deze gebruikershandleiding zorgvuldig om vertrouwd te raken met de juiste bediening en het juiste onderhoud van de transporter. De afbeeldingen in dit document zijn uitsluitend bedoeld ter verduidelijking en kunnen afwijken van de transporter in uw situatie.

Hoeflon International B.V. adviseert het origineel van deze gebruikershandleiding, inclusief alle bijlagen, op een veilige en centrale plaats te bewaren. Bewaar een kopie van deze gebruikershandleiding dicht bij de machine op de werkplek.

Algemene voorwaarden

Hoeflon International levert de machine altijd uitsluitend in overeenstemming met de algemene voorwaarden die van toepassing zijn op het moment van aankoop. Deze algemene voorwaarden kunt u vinden op de website www.hoeflon.com.

Hoewel Hoeflon International B.V. redelijkerwijs alles heeft gedaan om een accurate en bruikbare gebruikershandleiding samen te stellen, biedt Hoeflon International B.V. geen enkele garantie met betrekking tot de nauwkeurigheid of volledigheid van de hierin opgenomen informatie.

Hoeflon International B.V. streeft ernaar de informatie in deze gebruikershandleiding volledig, accuraat en up-to-date te houden. Hoeflon International B.V. accepteert geen aansprakelijkheid voor de gevolgen van fouten, behalve indien Hoeflon International deze fouten opzettelijk heeft veroorzaakt of roekeloos heeft gehandeld.

Hoeflon International B.V. ontwikkelt en verbetert zijn producten continu. Wij behouden ons het recht voor om zonder voorafgaande kennisgeving wijzigingen aan te brengen in het technisch ontwerp.

Voor technische ondersteuning kunt u contact opnemen met uw Hoeflon-dealer of Hoeflon Support B.V.

Garantie en aansprakelijkheid

De jib transporter JT600 van Hoeflon voldoet aan de van toepassing zijnde fundamentele eisen voor de veiligheid en gezondheid volgens de EU-richtlijnen. De transporter is in de fabriek zorgvuldig getest op een probleemloze werking. Indien de transporter problemen vertoont, gebruik de transporter dan niet langer en neem onmiddellijk contact op met uw Hoeflon-dealer of met Hoeflon Support B.V.

Gebruik de transporter alleen voor het transporteren van een jib zoals is beschreven in deze gebruikershandleiding. Gebruik de transporter niet op enige andere wijze.

Gebruik de transporter niet indien deze gebroken is.

Repareer de transporter eerst.

Hoeflon International B.V. is niet aansprakelijk voor schade of letsel indien u:

- de instructies in deze gebruikershandleiding niet naleeft,
- de fabrieksspecificaties overschrijdt,
- niet voldoet aan de wettelijke eisen.

Doe nooit het volgende:

- veranderingen aanbrengen in de transporter,
- de transporter zelf repareren,
- ongeautoriseerde reserveonderdelen gebruiken.

Zorg ervoor dat u de transporter op de juiste wijze onderhoudt zoals is beschreven in deze gebruikershandleiding.

Doelgroep

Deze gebruikershandleiding is bedoeld voor iedereen die met of aan de transporter werkt.



Opmerking

Zorg ervoor dat u de gebruikershandleiding van de compactkraan hebt gelezen en dat u de inhoud hiervan volledig begrijpt.

Zorg ervoor dat u weet hoe u de compactkraan moet bedienen.

Zorg ervoor dat u altijd veilig blijft in bekende en onbekende situaties.

Waarschuwingssymbolen

De instructies, aanbevelingen en waarschuwingen in deze gebruikershandleiding zijn voorzien van de volgende termen en pictogrammen. Lees deze instructies zorgvuldig.



Gevaar

Wijst op een zeer gevaarlijke situatie die, als deze niet wordt voorkomen, kan leiden tot de dood of zeer ernstig letsel.



Waarschuwing

Wijst op een gevaarlijke situatie waarbij er een risico is op zwaar letsel.



Voorzichtig

Wijst op een gevaarlijke situatie waarbij apparatuur of eigendommen kunnen worden beschadigd of waarbij er een risico is op letsel.



Opmerking

Wijst op belangrijke informatie die u helpt bij het begrijpen of afstellen van de apparatuur.

Opbouw van de gebruikershandleiding

Voorwoord beschrijft het doel van de handleiding, algemene voorwaarden, garantie en aansprakelijkheid, doelgroep en notities voor de lezer.

Inleiding bevat een kennismaking met de transporter.

Veiligheid geeft een overzicht van alle punten die de gebruiker moet weten om veilig met de transporter te kunnen werken.

Technische gegevens geeft informatie over de afmetingen en specificaties van de transporter.

Beschrijving beschrijft de hoofdonderdelen van de transporter en de werking van de verschillende onderdelen hiervan.

Montage geeft informatie over de montage van elk onderdeel.

Bediening geeft bedieningsinstructies voor het bedoelde gebruik van de transporter.

Onderhoud geeft informatie over het noodzakelijke onderhoud.

Probleemoplossing geeft een lijst met mogelijke storingen en mogelijke oplossingen.

Transport en opslag geeft aanbevelingen voor transport en opslag van transporter.

Recycling geeft instructies voor de recycling van de transporter.

1.

Inleiding

1.1 Bedoeld gebruik

Gebruik de transporter alleen voor de standaard jib van een Hoeflon-compactkraan C6(e), C10(e) of C30e.

Gebruik de transporter alleen om een jib in de opslag te plaatsen of een jib te vervoeren zoals is beschreven in deze handleiding.

1.2 Onbedoeld gebruik

Gebruik de transporter niet:

- om de jib te transporteren met een ander voertuig
- als een aanhangwagen achter een ander voertuig,
- om een jib 5 te transporteren,
- om een jib 9 te transporteren.

1.3 EG-verklaring

Hoeflon International B.V. verklaart dat de transporter voldoet aan de van toepassing zijnde Europese richtlijnen. De EG-conformiteitsverklaring vormt een onderdeel van de documentatie die wordt meegeleverd met de transporter.

1.4 Typeplaatje

Op de transporter is een typeplaatje met de machinegegevens aangebracht. Verwijder het typeplaatje niet. De CE-markering geeft aan dat de transporter voldoet aan de van toepassing zijnde richtlijnen binnen de Europese Unie.

HOEFLON ®		CE 2006/42	CE
Zwolleweg 2	tel: +31(0)342 400288	<input type="text"/>	SP®
3771 NR Barneveld	info@hoefflon.com	<input type="text"/>	ANSI
THE NETHERLANDS	www.hoefflon.com		
Type	<input type="text"/>	Year	<input type="text"/>
Model	Hoeflon	Weight	<input type="text"/> KG
Serial No.	<input type="text"/>	Max. Capacity	<input type="text"/> KG

Type	Het type machine
Model	Het merk van de machine
Serial No.	Het serienummer van de machine
Year	Het bouwjaar van de machine
Weight	Het gewicht van de machine
Max. capacity	Maximale werklast



Opmerking

Graag bij bestelling van onderdelen het type en het serienummer doorgeven.

2.

Veiligheid

2.1 Inleiding

Zorg ervoor dat u de handleiding van de compactkraan en transporter hebt gelezen en dat u de inhoud hiervan volledig begrijpt.

Zorg ervoor dat u op de hoogte bent van alle toepasselijke wettelijke vereisten inzake het gebruik voordat u de werkzaamheden aanvangt.

Tijdens gebruik van de transporter:

- Houd u aan alle waarschuwingen en voorschriften.
- Houd u aan alle van toepassing zijnde nationale voorschriften ten aanzien van:
 - werken met de transporter,
 - werkomstandigheden,
 - veiligheid tijdens de werkzaamheden.

Houd u aan de algemene veiligheidsmaatregelen in dit hoofdstuk wanneer u de transporter gebruikt.

Wees uzelf altijd bewust van het gewicht van de onderdelen.

Gebruik alleen de juiste gereedschappen.

Houd de transporter schoon.

2.2 Personeel



Opmerking

Zorg ervoor dat al het personeel dat met de kraan werkt, beschikt over de noodzakelijke licenties en werkvergunningen zoals beschreven in de plaatselijke wetgeving inzake trainingen en over de vereiste competenties om apparatuur te mogen gebruiken.

**Voorzichtig**

Gebruik altijd goedgekeurde persoonlijke beschermingsmiddelen (PBM).

- Hard hoofddekse
- Veiligheidsschoenen
- Handschoenen
- Veiligheidsbril

Al het bedienend personeel moet:

- fit zijn om de taak uit te voeren.
- uit de vlucht van de kraan blijven.
- de inhoud van de gebruikershandleiding van de compactkraan volledig kennen.
- vertrouwd zijn met alle functies en aanbouwdelen die gerelateerd zijn aan de apparatuur.
- minimaal 18 jaar zijn.

U mag nooit:

- onder invloed zijn van verdovende middelen of alcohol.

2.3 Tijdens het opstellen

Gebruik een lage versnelling en een lage snelheid wanneer u:

- een jib in de transporter plaatst.
- een jib uit de transporter verwijdert.



Zorg ervoor dat de transporter op een vlak en horizontaal oppervlak staat.

Zorg ervoor dat de transporter op de remmen staat voordat u een jib op de transporter plaatst of hiervan verwijdert.

2.4 Gebruik van de transporter


Gebruik de transporter alleen om een jib tijdelijk op te slaan.

Plaats een transporter die een jib vervoert niet op een transportvoertuig.

Sleep geen trolley als deze een jib bevat.

2.5 Pictogrammen

De gebruikte pictogrammen worden hieronder weergegeven. Verwijder deze pictogrammen niet. Vervang ontbrekende of beschadigde pictogrammen onmiddellijk.

Pictogram	Betekenis	Locatie
	Waarschuwing voor beknellingsgevaar	Aan de voor- en achterzijde van de twee frames. Naast de verlengbalk.

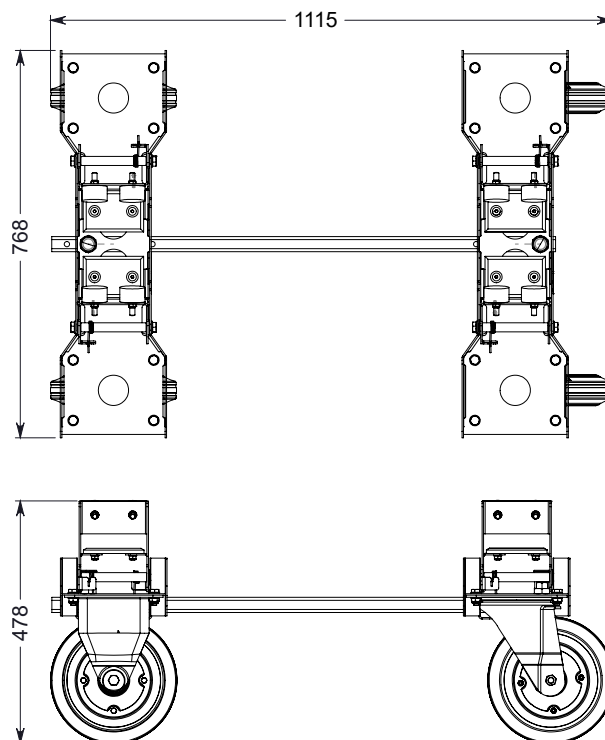
3.

Technische gegevens

3.1 Specificaties

Gewicht	45 kg
---------	-------

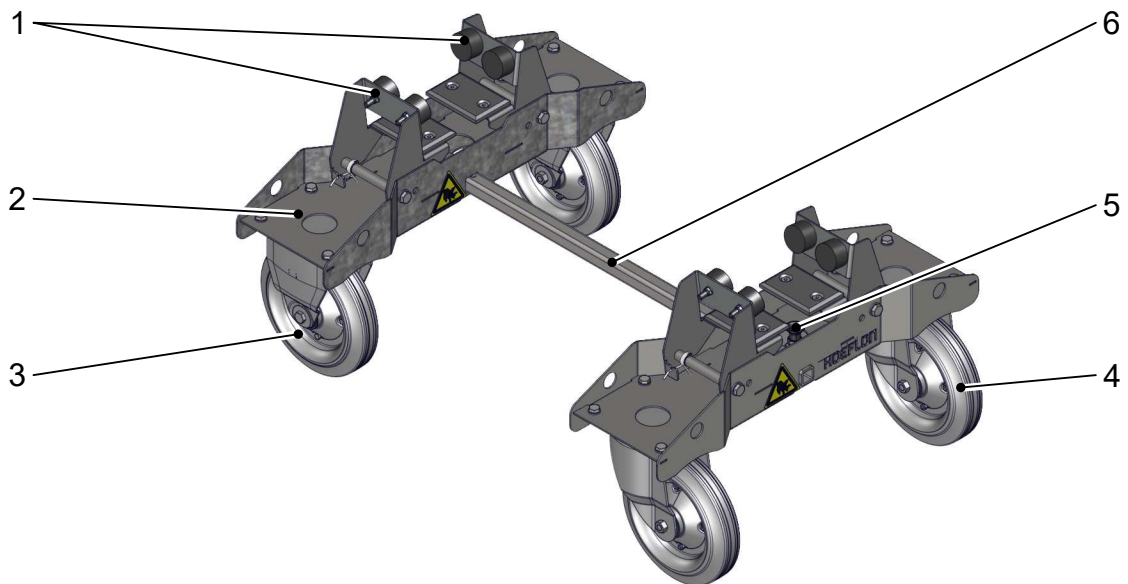
3.2 Afmetingen



4.

Beschrijving

4.1 Hoofdonderdelen



1. Jibklem
2. Frame
3. Vast wiel

4. Draaiwiel
5. Lengteafstelling
6. Steunbalk

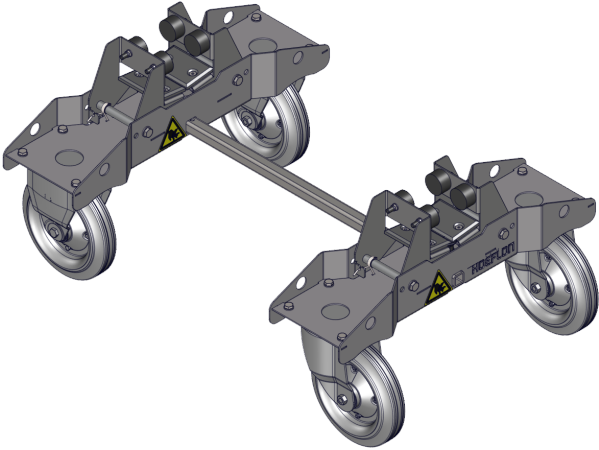
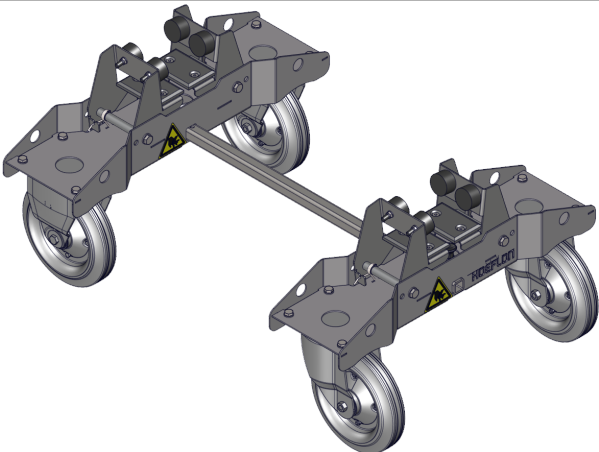
5.

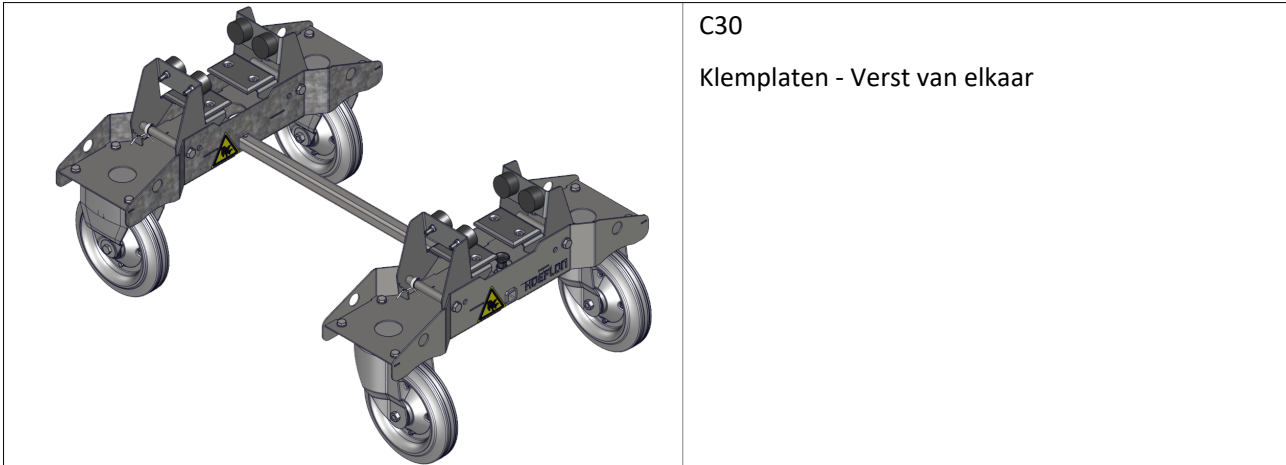
Installatie

5.1 Configuratie

Stel de breedte van de transporter zo af dat uw jib daarin past.

Gebruik alleen de buitenste openingen in de steunbalk om de lengte in te stellen.

	<p>C6 Klemplaten - Dichtst bij elkaar</p>
	<p>C10 Klemplaten - Dichtst bij elkaar</p>

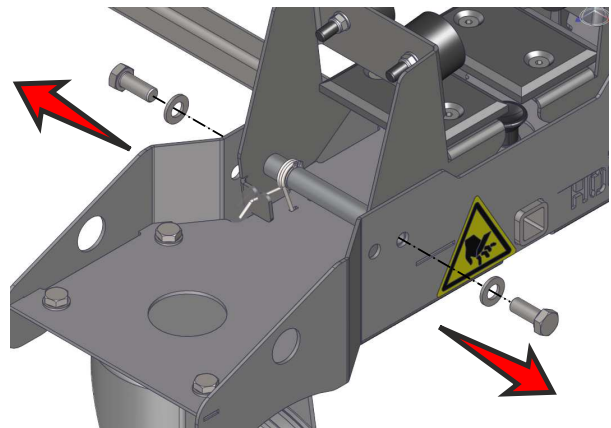


C30

Klemplaten - Verst van elkaar

5.2 De breedte van de klemmen afstellen

1. Verwijder de bouten en de ringen die de klem op zijn plaats houden.



Note

Veren houden de klem op zijn plaats. De klem kan op een onverwachte manier bewegen.

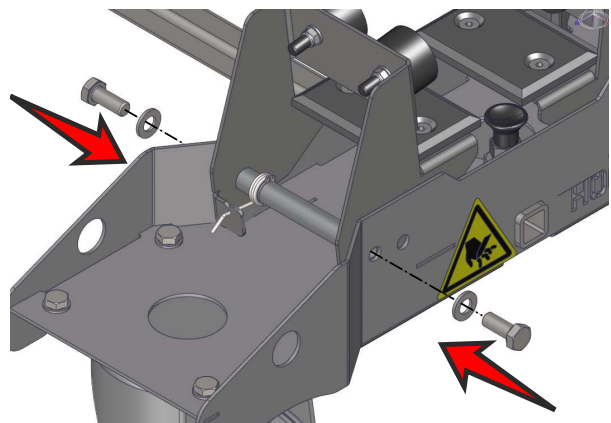
2. Beweeg de klem naar buiten (of binnen) naar de andere set openingen.



Opmerking

Aan elk eind van de as bevindt zich een ring. Zorg ervoor dat deze op de as blijven.

3. Duw zo tegen de klem dat de openingen op één lijn staan.
4. Plaats de bouten terug en draai deze vast.
5. Voer stap 1 t/m 4 opnieuw uit voor de andere klem.



**Opmerking**

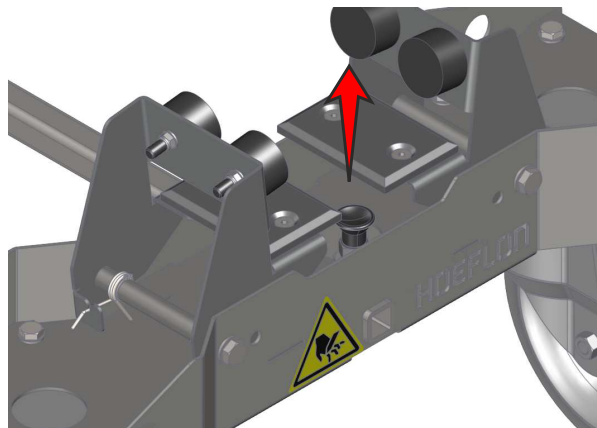
Controleer of de veer correct aangrijpt.

5.3 De lengte van de transporter instellen

**Opmerking**

Gebruik alleen de buitenste openingen in de steunbalk om de lengte in te stellen.

1. Trek de pen tussen de twee klemmen OMHOOG.
2. Beweeg het frame dusdanig dat de pen op één lijn komt met de opening die het dichtst bij het eind van de steunbalk ligt (zie 5.1 Configuratie)
3. Laat de pen los.

**Opmerking**

Controleer of de pen volledig in de vergrendelingsopening aangrijpt.

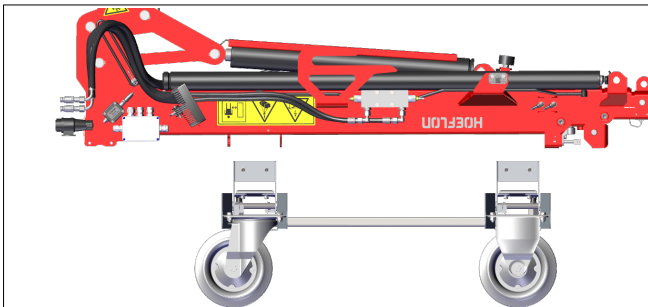
6.

Bediening

6.1 Een jib in de transporter plaatsen

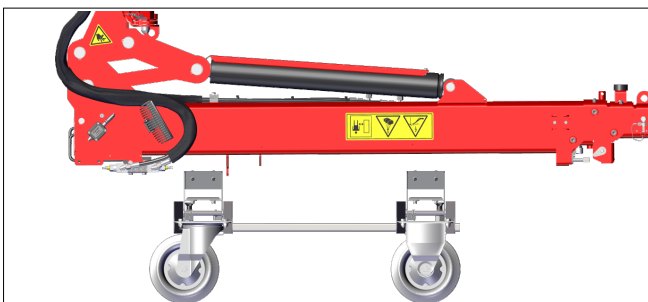
1. Schuif de giek uit.
2. Draai de jib volledig omlaag.
3. Plaats de transporter onder de jib.

C6



Het uiteinde van de transporter gaat tussen de twee beugels.

C10

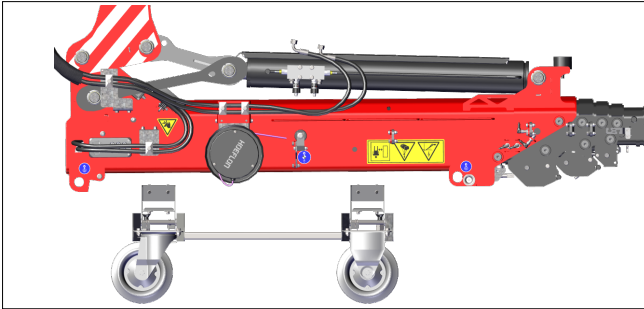


Het uiteinde van de transporter gaat tussen de beugels en de werklamp.



Voorzichtig

Wees voorzichtig met de hydraulische slangen.

C30

Het uiteinde van de transporter gaat tussen de lier en de IO-module.

4. Laat de jib langzaam zakken tot in de transporter.
5. Raadpleeg de gebruikershandleiding van uw kraan om de jib uit de kraan te verwijderen.
6. Top de giek op

6.2 Gebruik van de transporter

Gebruik de transporter alleen om:

- een jib op te slaan,
- een jib in de werkomgeving te verplaatsen.

Doe nooit het volgende:

- een transporter die een jib bevat op een transportvoertuig plaatsen,
- een transporter slepen wanneer deze een jib bevat.

7.

Onderhoud

De transporter heeft geen onderhoud.

Zorg ervoor dat de transporter schoon is.

8.

Probleemoplossing

8.1 Probleemoplossing voor de transporter

Storing	Mogelijke oorzaak	Oplossing
Het lukt niet om de borgpen te bewegen om de lengte van de transporter af te stellen.	De borgpen is vuil.	Maak de borgpen volledig schoon.
Een wiel draait niet.	Het wiel is gebroken.	Vervang het wiel.

9.

Transport en opslag

9.1 De transporter opslaan

1. Maak de transporter volledig schoon.
2. Repareer al het beschadigde verfwerk.
3. Breng een dun laagje vet aan op de onderdelen die kunnen roesten.
4. Bewaar de transporter in een droge en goed geventileerde koele omgeving.
5. Zorg ervoor dat alleen geautoriseerde personen toegang hebben tot de opslagruimte.

10.

Recycling



Opmerking

Bij het recyclen van afval de lokale voorschriften opvolgen.

In de transporter bevinden zich geen gevaarlijke, schadelijke of milieu-onvriendelijke materialen.

Breng de transporter voor recycling naar het lokale inzamelingspunt wanneer onderhoud aan de transporter niet langer mogelijk is.

