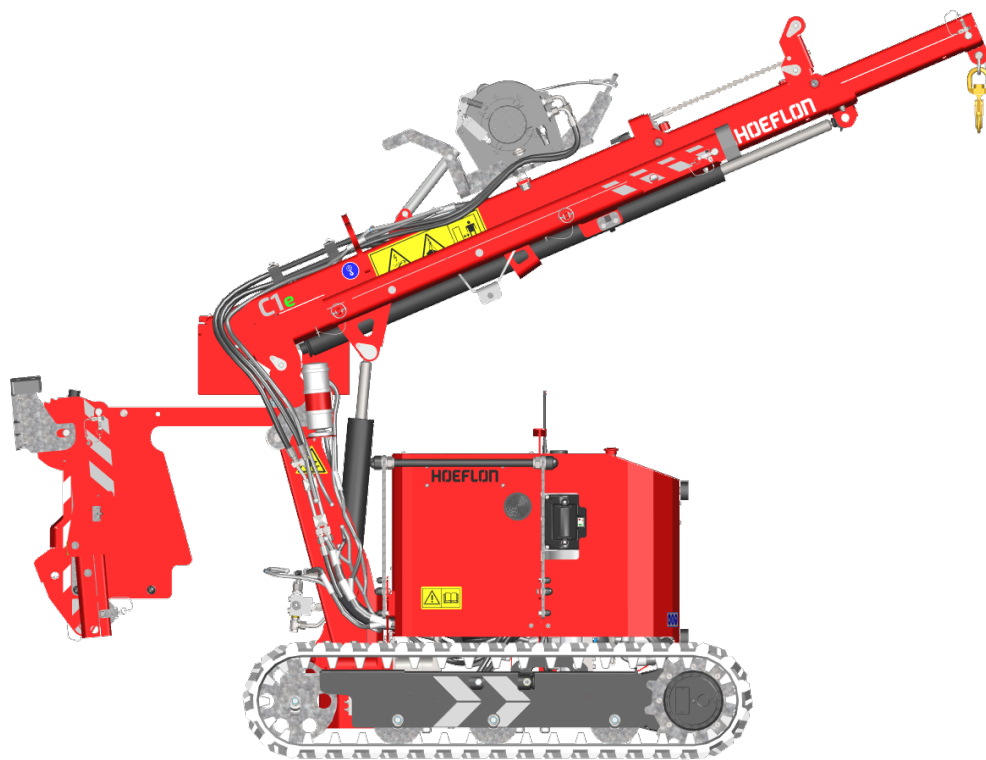


## Gebruikershandleiding

### Compactkraan C1



---

Vertaling van de oorspronkelijke instructies

Serienr:

Afleverdatum:

Referentie: U.C1.00.00.NL

Versie: 3.0



---

# Inhoudsopgave

Revisiebeheer .....	i
Eigendomsrechten .....	i
Voorwoord .....	ii
Algemene voorwaarden .....	ii
Garantie en aansprakelijkheid .....	ii
Doelgroep .....	iii
Waarschuwingssymbolen .....	iii
Opbouw van de gebruikershandleiding .....	iii
<b>1. Inleiding .....</b>	<b>1</b>
1.1 Bedoeld gebruik .....	1
1.2 EG-verklaring .....	2
1.3 Typeplaatje .....	2
<b>2. Veiligheid .....</b>	<b>3</b>
2.1 Inleiding .....	3
2.2 Opmerkingen over de veiligheidsvoorzieningen .....	4
2.2.1 Algemeen .....	4
2.2.2 110%-knop .....	4
2.3 Personeel .....	4
2.4 Werkomgeving .....	5
2.5 Tijdens het opstellen .....	6
2.6 Tijdens het werk .....	6
2.7 Tijdens het hijsen .....	7
2.8 Werken met lange lasten .....	8
2.9 De kraan verplaatsen .....	8
2.10 Elektriciteit .....	9
2.11 Na de werkzaamheden .....	9
2.12 Noodstop .....	10
2.13 LastMomentBegrenzer (LMB) .....	10
2.14 Pictogrammen .....	10
<b>3. Technische gegevens .....</b>	<b>13</b>
3.1 Afmetingen .....	13
3.2 Zwaartepunt .....	13
3.3 Specificaties .....	14
3.3.1 Basisgegevens .....	14
3.3.2 Gewicht kraan en onderdelen .....	14

3.3.3 Maximale lasten .....	14
3.3.4 Omgevingsomstandigheden .....	14
3.3.5 Onderwagen .....	14
3.3.6 Elektrisch systeem .....	15
3.3.7 Hydraulisch systeem .....	15
3.3.8 Afstandsbediening .....	15
<b>4. Beschrijving .....</b>	<b>17</b>
4.1 Hoofdonderdelen .....	18
4.1.1 Giek .....	19
4.1.2 Contragewicht .....	20
4.2 Accessoires .....	20
4.2.1 Lier .....	20
4.3 Hijsaanbouwdelen .....	21
4.3.1 Haak .....	21
4.3.2 Hijsadapter .....	22
4.3.3 Handarm .....	22
4.3.4 Lierkop .....	23
4.4 Opslagcompartiment .....	24
4.5 Bedieningselementen .....	24
4.6 Draagbeugel .....	25
4.7 Werklamp .....	26
4.8 Signaalkolom .....	26
<b>5. Afstandsbediening .....</b>	<b>27</b>
5.1 Inleiding .....	27
5.2 Knoppen .....	28
5.2.1 Bedieningsknoppen voor de compactkraan .....	28
5.2.2 Navigatiepaneel .....	30
5.2.3 110%-knop .....	30
5.2.4 Omschakelknop onderwagen / bovenbouw .....	30
5.3 Hendels .....	31
5.3.1 Standaardconfiguratie .....	31
5.3.2 Kalibratie .....	33
5.3.3 Functietoewijzing .....	35
5.4 Display .....	38
5.5 Verbinding maken met de compactkraan .....	39
5.5.1 De LED knippert niet .....	40
5.5.2 De LED stopt met knipperen en gaat UIT .....	40
5.6 Bekabelde aansluiting van de afstandsbediening .....	40
5.7 De batterij van de afstandsbediening vervangen en opladen .....	41

<b>6. Verzorging van het accupack</b> .....	<b>43</b>
6.1 Inleiding .....	43
6.2 Het accupack opladen .....	44
6.3 Inspectie van de 24V-accu .....	45
<b>7. Installatie</b> .....	<b>47</b>
7.1 Dagelijkse inspectie (inspectie voorafgaand aan gebruik) .....	47
7.2 De compactkraan kraan starten en stopzetten .....	48
7.2.1 De compactkraan starten .....	48
7.2.2 De compactkraan stopzetten .....	49
7.3 De compactkraan verplaatsen .....	49
7.3.1 Gebruik van de bedieningselementen .....	49
7.3.2 Maximale hellingshoeken tijdens verplaatsing van de compactkraan .....	50
7.4 Het contragewicht in de juiste positie brengen .....	50
7.5 Een aanbouwdeel bevestigen .....	51
7.5.1 Haak .....	51
7.5.2 Hijsadapter .....	51
7.5.3 Handarm .....	52
7.5.4 Lierkop .....	53
7.6 De kraan voorbereiden voor gebruik met de lier .....	54
7.6.1 De lier identificeren .....	54
7.6.2 De lierkabel in de juiste positie brengen .....	55
7.6.3 Het haakblok bevestigen .....	57
7.7 De draagbeugel voorbereiden .....	57
<b>8. Bediening</b> .....	<b>59</b>
8.1 Het hijswerk plannen .....	59
8.2 Verschillende manieren om een last te hijsen .....	59
8.3 De last geleiden .....	60
8.4 Noodstop .....	60
8.4.1 Locatie .....	60
8.4.2 Bediening .....	60
8.4.3 Start de kraan opnieuw op na een noodstop. ....	61
8.5 De last hijsen met de giek .....	61
8.5.1 Bedieningselementen .....	61
8.5.2 Maximale hoek van de giek bij het hijsen met de haak .....	62
8.6 Hijsen met de lier .....	62
8.6.1 Wanneer te gebruiken .....	62
8.6.2 Bedieningselementen .....	62
8.6.3 Posities van de lierkop in de hijsadapter .....	63
8.7 Het contragewicht verwijderen en installeren .....	64
8.7.1 Het contragewicht verwijderen .....	64

8.7.2 Het contragewicht installeren .....	66
<b>9. Onderhoud .....</b>	<b>69</b>
9.1 Inleiding .....	69
9.2 Onderhoudswerkzaamheden .....	70
9.2.1 Eerste gebruik .....	70
9.2.2 Gepland onderhoud .....	70
9.3 Veiligheid tijdens onderhoud .....	70
9.4 Onderhoudsschema .....	72
9.4.1 Algemeen .....	72
9.4.2 Onderwagen met rupsbanden .....	73
9.4.3 Hydraulisch systeem .....	73
9.4.4 Elektrisch systeem .....	74
9.5 Inspectie van de 24V-accu .....	75
9.6 Olie en smeermiddelen .....	76
9.6.1 Vet .....	76
9.7 Hydraulisch systeem .....	76
9.7.1 Het oliepeil inspecteren .....	76
9.7.2 De olietank vullen .....	77
9.8 Smering .....	77
9.9 Om de 50 uur .....	79
9.9.1 Balken contragewicht .....	79
9.9.2 Kunststof slijtstrips op de rupsbandverlengers .....	80
9.10 Om de 100 uur .....	80
9.10.1 Kettingonderhoud .....	80
9.10.2 De kettingen smeren .....	81
9.11 Rupsbanden .....	81
9.11.1 De spanning inspecteren .....	81
9.11.2 Een rupsband losmaken .....	82
9.11.3 Een rupsband onder spanning zetten .....	82
<b>10. Probleemoplossing .....</b>	<b>83</b>
10.1 De afstandsbediening kan geen verbinding maken met de compactkraan .....	83
10.1.1 De LED knippert niet .....	83
10.1.2 De LED stopt met knipperen en gaat UIT .....	83
10.2 De 24V-accu's opladen .....	83
10.3 Foutcodes .....	84
<b>11. Transport en opslag .....</b>	<b>85</b>
11.1 Een compactkraan transporteren .....	85
11.1.1 De kraan in de transportstand zetten .....	85
11.1.2 Plaats de compactkraan op het transportvoertuig .....	85
11.1.3 De compactkraan vastzetten voor transport .....	86

11.2 De kraan hijsen .....	87
11.3 De compactkraan opslaan .....	87
11.3.1 De compactkraan opslaan zonder een laadvoorziening .....	88
<b>12. Recycling .....</b>	<b>89</b>
12.1 De compactkraan afdanken .....	89
12.2 Recycling .....	89
<b>Bijlage .....</b>	<b>91</b>



## REVISIEBEHEER

Revisie	Publicatiedatum	Opmerkingen	Vanaf serienummer
Versie: 3.0	19-5-2025		xxxx xxxx

### FABRIKANT

Hoeflon International B.V.  
Zwolleweg 2  
3771 NR Barneveld  
[www.hoeflon.com](http://www.hoeflon.com)

### Algemene informatie

T: +31(0) 342 400 288  
E: [info@hoeflon.com](mailto:info@hoeflon.com)

### Technische ondersteuning

E: [support@hoeflon.com](mailto:support@hoeflon.com)

## EIGENDOMSRECHTEN

Alle rechten voorbehouden. Niets uit deze uitgave mag zonder voorafgaande schriftelijke toestemming van Hoeflon International B.V. worden veeelvoudigd, opgeslagen in een geautomatiseerd gegevensbestand of openbaar worden gemaakt, in welke vorm of op welke wijze dan ook (elektronisch, mechanisch, door middel van fotokopieën, opnamen of op enige andere wijze). Dit geldt ook voor de bijbehorende tekeningen en schema's.

© Copyright 2025

## VOORWOORD

Bedankt dat u de Hoeflon-compactkraan C1 hebt gekocht. Wij hopen dat u deze met plezier gebruikt en dit gedurende vele jaren zult blijven doen.

Deze gebruikershandleiding bevat de bedieningsinstructies voor de Hoeflon-compactkraan C1. In deze gebruikershandleiding wordt deze verder de compactkraan genoemd.

Lees deze gebruikershandleiding zorgvuldig om vertrouwd te raken met de juiste bediening en het juiste onderhoud van de compactkraan. De afbeeldingen in dit document zijn uitsluitend bedoeld ter verduidelijking en kunnen afwijken van de compactkraan in uw situatie.

Hoeflon International B.V. adviseert het origineel van deze gebruikershandleiding, inclusief alle bijlagen, op een veilige en centrale plaats te bewaren. Bewaar een exemplaar van deze gebruikershandleiding dicht bij de machine op de werkplek.

## Algemene voorwaarden

Hoeflon International B.V. levert de machine altijd uitsluitend in overeenstemming met de algemene voorwaarden die van toepassing zijn op het moment van aankoop. Deze algemene voorwaarden kunt u vinden op de website [www.hoeflon.com](http://www.hoeflon.com).

Hoewel Hoeflon International B.V. redelijkerwijs alles heeft gedaan om een accurate en bruikbare gebruikershandleiding samen te stellen, biedt Hoeflon International B.V. geen enkele garantie met betrekking tot de nauwkeurigheid of volledigheid van de hierin opgenomen informatie.

Hoeflon International B.V. streeft ernaar de informatie in deze gebruikershandleiding volledig, accuraat en up-to-date te houden. Hoeflon International B.V. accepteert geen aansprakelijkheid voor de gevolgen van fouten, behalve indien Hoeflon International deze fouten opzettelijk heeft veroorzaakt of roekeloos heeft gehandeld.

Hoeflon International B.V. ontwikkelt en verbetert zijn producten continu. Wij behouden ons het recht voor om zonder voorafgaande kennisgeving wijzigingen aan te brengen in het technisch ontwerp.

Voor technische ondersteuning kunt u contact opnemen met uw Hoeflon-dealer of Hoeflon Support B.V.

## Garantie en aansprakelijkheid

De Hoeflon-compactkraan C1 voldoet aan de van toepassing zijnde fundamentele eisen voor de veiligheid en gezondheid volgens de EU-richtlijnen. Deze machine is in de fabriek zorgvuldig getest op een probleemloze werking. Indien de compactkraan problemen vertoont, gebruik de deze dan niet langer en neem onmiddellijk contact op met uw Hoeflon-dealer of met Hoeflon Support B.V.

Gebruik de compactkraan alleen voor het hijsen van lasten zoals is beschreven in deze gebruikershandleiding. Gebruik de compactkraan niet op enige andere wijze.

Gebruik de compactkraan niet als:

Repareer de compactkraan eerst.

Hoeflon International B.V. is niet aansprakelijk voor schade of letsel indien u:

- de instructies in deze gebruikershandleiding niet opvolgt,
- de fabrieksspecificaties overschrijdt,
- de wettelijke vereisten niet naleeft.

U mag nooit:

- wijzigingen aanbrengen in de compactkraan,
- zelf de compactkraan repareren,
- ongeautoriseerde reserveonderdelen gebruiken.

Zorg ervoor dat u de compactkraan in goede staat houdt zoals is beschreven in deze gebruikershandleiding.

## Doelgroep

Deze gebruikershandleiding is bedoeld voor iedereen die met of aan de compactkraan werkt.

Zorg ervoor dat u altijd veilig blijft in bekende en onbekende situaties.

## Waarschuwingssymbolen

De instructies, aanbevelingen en waarschuwingen in deze gebruikershandleiding zijn voorzien van de volgende termen en pictogrammen. Lees deze instructies zorgvuldig.



### Gevaar

Wijst op een zeer gevaarlijke situatie die, indien deze niet wordt voorkomen, kan leiden tot de dood of zeer ernstig letsel.



### Waarschuwing

Wijst op een gevaarlijke situatie waarbij er een risico is op ernstig letsel.



### Voorzichtig

Wijst op een gevaarlijke situatie waarbij apparatuur of eigendommen kunnen worden beschadigd of waarbij er een risico is op letsel.



### Opmerking

Wijst op belangrijke informatie die u helpt bij het begrijpen of afstellen van de apparatuur.

## Opbouw van de gebruikershandleiding

**Voorwoord** beschrijft het doel van de handleiding, algemene voorwaarden, garantie en aansprakelijkheid, doelgroep en notities voor de lezer.

**Inleiding** bevat een kennismaking met de compactkraan.

**Veiligheid** geeft een overzicht van alle punten die de gebruiker moet weten om veilig met de compactkraan te kunnen werken.

**Technische gegevens** toont informatie over de afmetingen en specificaties van de compactkraan.

**Beschrijving** beschrijft de hoofdonderdelen van de compactkraan en de werking van de diverse onderdelen.

**Installatie** geeft informatie over montage van elk onderdeel.

**Bediening** toont bedieningsinstructies voor het bedoelde gebruik van de compactkraan.

**Onderhoud** geeft informatie over het noodzakelijke onderhoud.

**Probleemoplossing** toont een lijst met mogelijke storingen en oplossingen.

**Transport en opslag** toont aanbevelingen voor transport en opslag van de compactkraan.

**Recycling** toont instructies voor de recycling van de compactkraan.

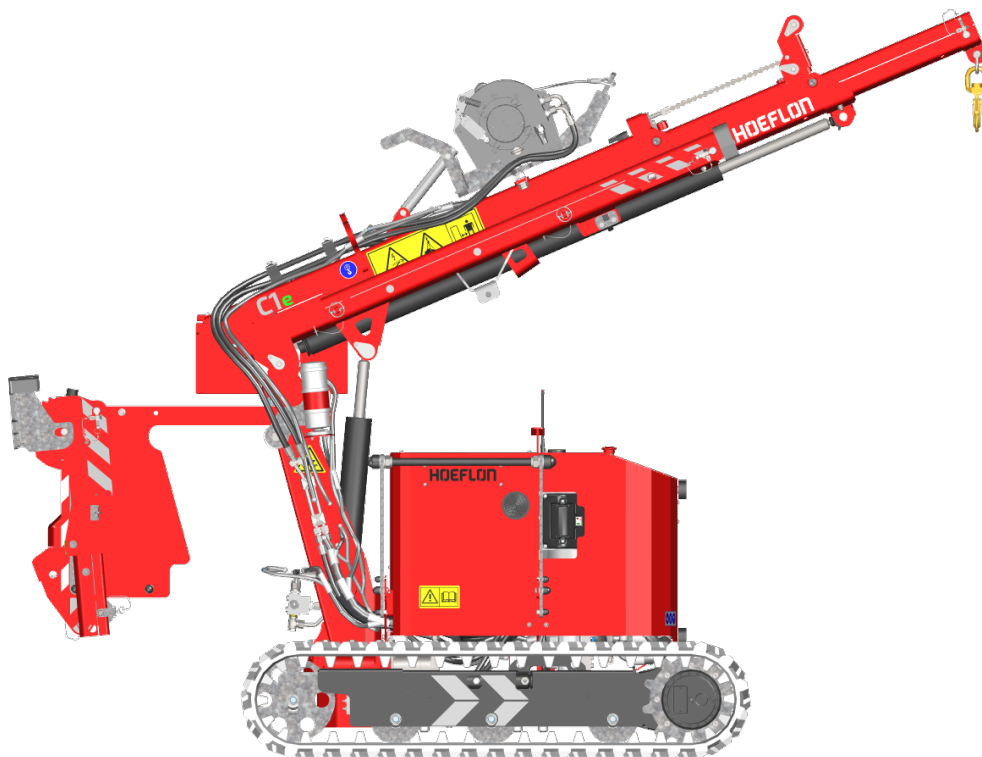
---

# 1.

## Inleiding

---

### 1.1 Bedoeld gebruik



Gebruik de compactkraan om in een beperkte ruimte lasten te hijsen zoals zware bouwmaterialen en glazen platen. De compactkraan wordt aangedreven door een elektromotor en bediend via een afstandsbediening. De elektrische aandrijving maakt de compactkraan geschikt voor werk binnen.

De compactkraan is zo ontworpen dat laden en werken tegelijkertijd kunnen plaatsvinden door de compactkraan op de werkplek aan te sluiten op de netvoeding.

Gebruik de compactkraan alleen zoals is bedoeld en beschreven in deze handleiding.

## 1.2 EG-verklaring

Hoeflon International B.V. verklaart dat de compactkraan voldoet aan de van toepassing zijnde Europese richtlijnen. De EG-conformiteitsverklaring vormt een onderdeel van de documentatie die wordt meegeleverd met de compactkraan.

## 1.3 Typeplaatje

Aan de linkerkant van de kolom bevindt zich een typeplaatje met de gegevens van de compactkraan. Dit typeplaatje mag u niet verwijderen. De CE-markering geeft aan dat de compactkraan voldoet aan de van toepassing zijnde richtlijnen binnen de Europese Unie.

<b>HOEFLON</b> ®		CE 2006/42 <b>CE</b>	
Zwolleweg 2	tel: +31(0)342 400288		
3771 NR Barneveld	info@hoeflon.com		
THE NETHERLANDS	www.hoeflon.com		
Type	<input type="text"/>	Year of Registration	<input type="text"/>
Model	<input type="text"/>		
Serial No.	<input type="text"/>	Year of Manufacture	<input type="text"/>
Weight	<input type="text"/> KG	Max. Capacity	<input type="text"/> KG

<b>Type</b>	Het type compactkraan
<b>Model</b>	Het merk van de compactkraan
<b>Serial no.</b>	Het serienummer van de compactkraan
<b>Year</b>	Het bouwjaar van de compactkraan
<b>Weight</b>	Het gewicht van de compactkraan
<b>Max. capacity</b>	Maximale werklust

# 2.

## Veiligheid

---

### 2.1 Inleiding

Zorg ervoor dat u de handleiding van de compactkraan hebt gelezen en dat u de inhoud hiervan volledig begrijpt.

Zorg ervoor dat u op de hoogte bent van alle toepasselijke wettelijke vereisten inzake het gebruik van de compactkraan voordat u de werkzaamheden aanvangt.

Houd u tijdens gebruik van de kraan aan het volgende:

- Houd u aan alle waarschuwingen en voorschriften.
- Houd u aan alle van toepassing zijnde nationale voorschriften inzake:
  - werkzaamheden met de compactkraan,
  - werkomstandigheden,
  - veiligheid op het werk.

Controleer of alle hijsapparatuur correct geclassificeerd, goedgekeurd en onbeschadigd is.



#### **WAARSCHUWING**

Stop onmiddellijk met de werkzaamheden als u hydraulische lekkages vindt. Repareer een lek onmiddellijk.

Hydraulische olie onder druk kan de huid binnendringen.

Houd u aan de algemene veiligheidsmaatregelen in dit hoofdstuk wanneer u de compactkraan gebruikt.

Wees uzelf altijd bewust van het gewicht van onderdelen en lasten.

Gebruik alleen de juiste gereedschappen.

Houd de compactkraan schoon.

## 2.2 Opmerkingen over de veiligheidsvoorzieningen



### Waarschuwing

U mag veiligheidsvoorzieningen nooit verwijderen, overbruggen of deactiveren.

### 2.2.1 Algemeen

Indien een sensor geen indicatie geeft, neem dan onmiddellijk contact op met uw Hoeflon-dealer of Hoeflon Support B.V.

U mag nooit:

- doorgaan met werken.
- veiligheidsvoorzieningen verwijderen, overbruggen of deactiveren.
- een sensor verwijderen, overbruggen of deactiveren.
- de drukinstellingen wijzigen.
- het motortoerental wijzigen.

Wijziging van veiligheidsvoorzieningen, sensors, instellingen of snelheden kan leiden tot gevaarlijke situaties en schade aan de kraan. Bij dergelijke wijzigingen vervalt de garantie onmiddellijk.

### 2.2.2 110%-knop

Gebruik de 110%-knop alleen om de kraan weer in een veilige situatie te brengen (zie 5.2.3 110%-knop)

Het volgende is nooit toegestaan:

- de 110%-knop gebruiken om de kraanvlucht te vergroten.
- de 110%-knop gebruiken om door te gaan met hijsen.

## 2.3 Personeel



### Opmerking

Zorg ervoor dat al het personeel dat met de compactkraan werkt, beschikt over de noodzakelijke licenties en werkvergunningen zoals beschreven in de plaatselijke wetgeving inzake trainingen en over de vereiste competenties om apparatuur te mogen gebruiken.

**Voorzichtig**

Gebruik altijd goedgekeurde persoonlijke beschermingsmiddelen (PBM).

- Veiligheidshelm
- Veiligheidsschoenen
- Handschoenen
- Veiligheidsbril

Al het bedienend personeel moet:

- fit zijn om de taak uit te voeren.
- uit de werkradius van de compactkraan blijven.
- de inhoud van de gebruikershandleiding van de compactkraan volledig kennen.
- vertrouwd zijn met alle functies en aanbouwdelen die gerelateerd zijn aan de apparatuur.
- minimaal 18 jaar zijn.

U mag nooit:

- onder invloed zijn van verdovende middelen of alcohol.
- onder de last gaan staan.
- in de buurt komen van de compactkraan of op de compactkraan klimmen wanneer de kraan in gebruik of in beweging is.
- in de buurt komen van de last of op de last klimmen wanneer deze wordt gehesen of in beweging is.
- de compactkraan gebruiken om mensen te vervoeren of te hijsen.

## 2.4 Werkomgeving

Controleer of de omgevings- en bedrijfsomstandigheden veilig en binnen de limieten zijn voordat u de compactkraan gebruikt.

Plaats afzettingen en waarschuwingen rondom de werkomgeving. Houd ongeautoriseerde personen uit de buurt van de werkomgeving.

Gebruik extra verlichting in donkere omgevingen.

Rook niet en maak geen vuur in de werkomgeving.

Gebruik communicatieapparatuur en een assistent als u de volledige werkomgeving niet kunt overzien.

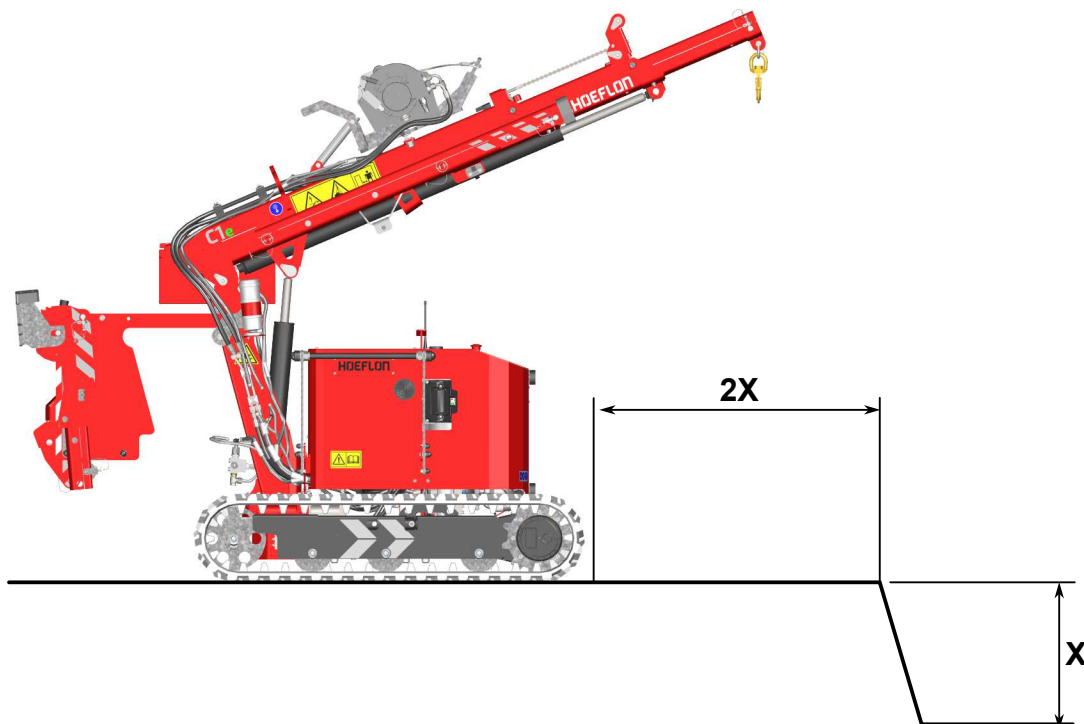
Houd rekening met de hoogtebeperkingen bij gebruik in overdekte ruimten.

Gebruik de compactkraan niet:

- indien het niet veilig is,
- in de buurt van hoogspanningskabels,
- tijdens onweer,
- in een omgeving met explosiegevaar.

Plaats de kraan niet op, in of aangrenzend aan gaten.

## 2.5 Tijdens het opstellen



Wanneer de compactkraan in de buurt staat van een greppel of helling, zorg er dan voor dat de afstand vanaf de compactkraan naar de rand ten minste tweemaal de diepte van de greppel is.

Controleer of de bodem stabiel is en voldoende capaciteit heeft om de last te dragen.

## 2.6 Tijdens het werk



### Voorzichtig

Bij incorrect gebruik van de kraan kunnen abnormale en hoge krachten permanente schade veroorzaken of de levensduur van de kraan verkorten.



### Waarschuwing

Stop met de werkzaamheden en verplaats de compactkraan naar een veilige positie wanneer een veiligheidsvoorziening niet meer werkt of beschadigd raakt.

Bereid de taak volledig voor.

Houd voortdurend oog op de werkomgeving.

Bewaak continu het uiteinde van de giek en de last. Zorg ervoor dat de giek en de last niets raken.

Houd ongeautoriseerde personen uit de buurt van de werkomgeving.



### **Voorzichtig**

Gebruik de compactkraan NIET voor het volgende:

- slepen van lasten,
- lieren van lasten in een hoek,
- lostrekken van lasten (zoals het uittrekken van palen),
- duwen van lasten.

Voorkom gevaarlijke situaties tussen:

- de compactkraan,
- de operator,
- andere personen,
- de last,
- de omgeving,
- de grond.

U mag nooit:

- een hendel op de afstandsbediening vergrendelen,
- de werkomgeving betreden tijdens gebruik van de compactkraan,
- anderen de werkomgeving laten betreden tijdens gebruik van de compactkraan,
- een last over personen heen bewegen,
- draaiende onderdelen aanraken,
- bewegende onderdelen aanraken,
- iets op de compactkraan plaatsen.

## **2.7 Tijdens het hijsen**



### **Voorzichtig**

De giek is veerkrachtig en buigt door bij het hijsen van de last. De giek veert terug wanneer de last wordt neergezet.

Doe altijd het volgende:

- Gebruik een lage versnelling en lage snelheid tijdens het hanteren van een last. De LED moet UIT zijn.
- Hijs een last in het zwaartepunt van de last.
- Bevestig de last op de juiste wijze.



U mag nooit:

- De kraan gebruiken met een beschadigde of verzwakte haak, kabel of andere hijsapparatuur.
- Lasten hijsen die zwaarder zijn dan de maximaal toelaatbare werklast zoals is beschreven op het lastdiagram.

Beweeg alleen lasten die:

- vrij van het oppervlak kunnen bewegen,
- zich direct onder de haak bevinden,
- stabiel zijn.

Zorg ervoor dat er geen losse objecten aanwezig zijn op:

- de kraan,
- de last.

## 2.8 Werken met lange lasten

Wees voorzichtig bij het bewegen van een lange last.



### **Voorzichtig**

De uiteinden van een lange last kunnen zeer snel bewegen.

De uiteinden van een lange last kunnen nog steeds bewegen, zelfs als de kraan niet meer beweegt.

De uiteinden kunnen iets raken en gevaarlijke situaties veroorzaken.

## 2.9 De kraan verplaatsen

Doe het volgende voordat u de kraan verplaatst:

- Zet de rupsbanden in de 'uitgeschoven' stand (indien mogelijk).
  - Wees voorzichtig als u de kraan verplaatst terwijl de rupsbanden ingeschoven zijn.
- Schuif de giek in en laat deze neer.
- Schuif het contragewicht in.

U mag nooit:

- een hendel op de afstandsbediening vergrendelen,
- de kraan verrijden terwijl deze is aangesloten op de netvoeding,
- door water rijden indien de diepte meer dan 10 cm is,
- met de compactkraan rijden op de openbare weg.

Zorg ervoor dat u goed zicht hebt op het omliggende gebied.

## 2.10 Elektriciteit

Gebruik een geschikte verbinding met de netvoeding. Een ongeschikte verbinding kan tot gevolg hebben dat een zekering doorbrandt.

Wanneer de kraan op de netvoeding aangesloten is, gebruik de kraan dan niet in:

- de regen,
- sneeuw,
- nat gras,
- of op een natte ondergrond met plassen.

Laad de accu aan het eind van elke werkdag op om deze gebalanceerd en in goede staat te houden:

- Gebruik een geaarde netvoedingstoevoer om de accu op te laden.
- Druk niet op de noodstopknoppen.

Het volgende is nooit toegestaan:

- werk verrichten aan het elektrische systeem,
- de accu / accu's of lader openen of demonteren.

## 2.11 Na de werkzaamheden

- Zet de kraan in de transportstand, (zie 11.1.1 De kraan in de transportstand zetten).
- Transporteer de kraan niet voordat de kraan en het contragewicht volledig ingeschoven, opgeborgen en vergrendeld zijn.
- Verwijder de sleutel voordat u de compactkraan onbeheerd achterlaat.
- Verwijder alle veiligheidsafzettingen en waarschuwingsborden.

## 2.12 Noodstop

De noodstopknop bevindt zich:

- Aan de achterzijde van de kraan.
- Op de afstandsbediening.



### Voorzichtig

Gebruik de noodstopknop ALLEEN in een noodgeval.

Gebruik deze knop NOOIT om enige andere reden.

Gebruik de noodstopknop niet als normale procedure om de kraan stop te zetten.



### Voorzichtig

Controleer of het veilig is om de compactkraan te starten.

## 2.13 LastMomentBegrenzer (LMB)

De LMB beschermt de compactkraan tegen overbelasting.

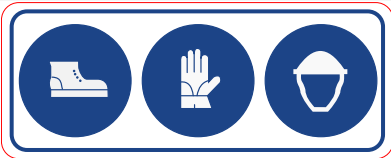






Indien de compactkraan binnen het bereik komt waarbij deze de last niet langer mag hijsen, zal de kraan automatisch stoppen met het vergroten van de vlucht. De rode lamp in de signaalkolom gaat dan branden en u hoort een akoestisch signaal.

Op dat moment kan de compactkraan de last alleen zodanig bewegen dat deze terugkeert tot binnen het veilige bereik. De vlucht wordt verkleind.

Wanneer de LMB actief is.	
Kunt u het volgende doen:	Kunt u het volgende NIET doen:
<ul style="list-style-type: none"> <li>• De giek neerlaten</li> <li>• De giek inschuiven</li> <li>• De hijskabel afwikkelen</li> </ul>	<ul style="list-style-type: none"> <li>• De giek optoppen</li> <li>• De giek uitschuiven</li> <li>• De hijskabel opwickelen</li> </ul>

## 2.14 Pictogrammen

De gebruikte pictogrammen worden hieronder weergegeven. Verwijder deze pictogrammen niet. Vervang ontbrekende of beschadigde pictogrammen onmiddellijk.

Pictogram	Betekenis	Locatie
	<ul style="list-style-type: none"> <li>• Voetbescherming is verplicht</li> <li>• Handbescherming is verplicht</li> <li>• Hoofdbescherming is verplicht</li> </ul>	Op de afdekking aan de voorzijde van de kraan.
	Hijspunt voor het hijsen van de kraan	Aan de linker- en rechterzijde van de giek.
	<ul style="list-style-type: none"> <li>• Blijf uit de buurt van hoogspanningskabels</li> <li>• Waarschuwing voor hangende lasten</li> <li>• Blijf uit de buurt van de kraan</li> </ul>	Aan de linker- en rechterzijde van de giek.
	Lees de handleiding voordat u de kraan in gebruik neemt	Aan de twee zijden aan de onderkant van de afdekking.
	Label dat toont wanneer jaarlijkse inspectie moet plaatsvinden (alleen Nederland)	Aan de linkerzijde aan de onderkant van de afdekking.
	Waarschuwing voor beknellingsgevaar	Op de kraan bij het scharnierpunt van de giek.
	Waarschuwing voor elektrische spanning	Op de deur van de elektriciteitskast.
	Waarschuwing voor niet-ioniserende straling	Op de deur van de elektriciteitskast.



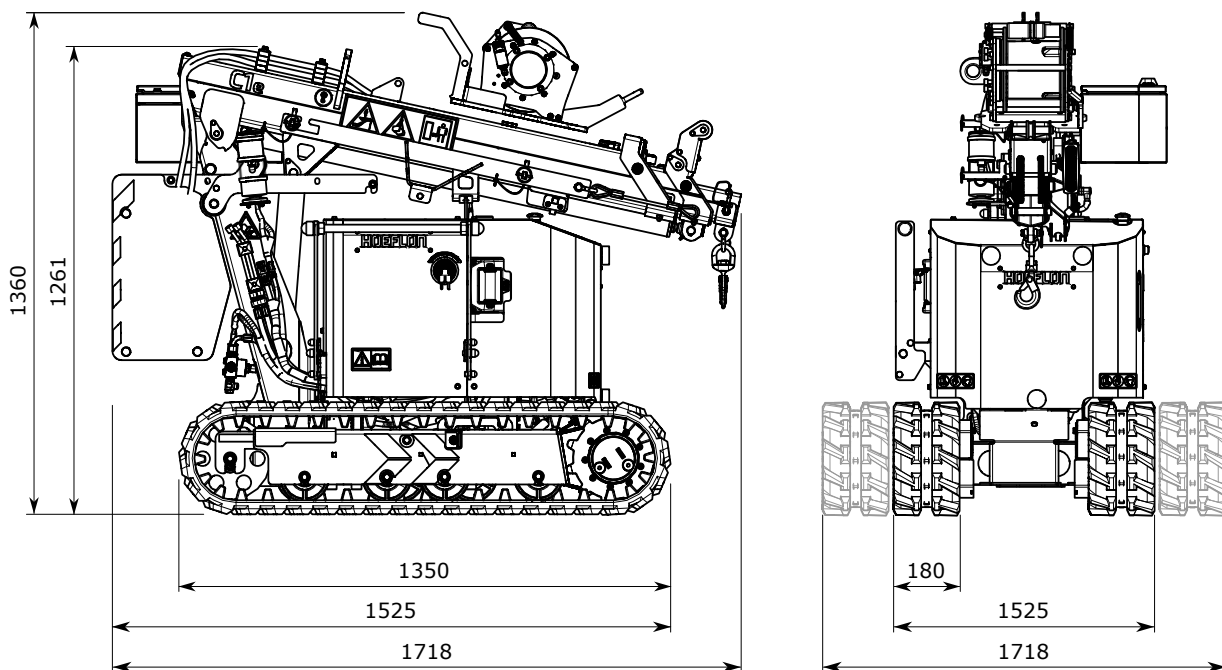
---

# 3.

## Technische gegevens

---

### 3.1 Afmetingen



### 3.2 Zwaartepunt

- Onder de hijshaak aan de bovenzijde van de giek (giek volledig neergelaten).
- Nader Te Bepalen mm vanaf de onderzijde van de rupsband.

## 3.3 Specificaties

### 3.3.1 Basisgegevens

Merk machine	Hoeflon
Max. werklast en hijspunt van kraan	Zie de lastdiagrammen in de bijlage
Zwenkhoek	136°

### 3.3.2 Gewicht kraan en onderdelen

Totaal - inclusief contragewicht	960 kg excl. lier
Contragewicht	290 kg
Haakblok	2,5 kg

### 3.3.3 Maximale lasten

Zie de lastdiagrammen voor de maximale lasten (zie Bijlage)

### 3.3.4 Omgevingsomstandigheden

Omgevingstemperatuur	-10 tot 40 °C
Maximale windsnelheid	10,8 m/s (6 Beaufort)

### 3.3.5 Onderwagen

Rijsnelheid	1e versnelling 0,5 km/u 2e versnelling 1,1 km/u
Rupsbanden	Geen strepen achterlatend (non marking)
Maximale hellingshoek (naar voren)	15°
Maximale hellingshoek (naar achteren)	20°
Vrijloophoek	20°
Maximale hoek vanaf de horizontale lijn tijdens hijswerk	2°
Bodemdruk transportstand	0,28 kg/cm <sup>2</sup>
Bodemvrijheid	65 mm

### 3.3.6 Elektrisch systeem

Systeemspanning (accu)	24 V
Spanning aandrijfsysteem	24 V
Vermogen elektromotor	2 kW
Gegevens accupack	2x 12 V 225 Ah
Opladen	Laadspanning: 230 Vac

### 3.3.7 Hydraulisch systeem

Volume van hydraulische tank	3,6 liter
Pomptype	Tandwielpompe
Maximale pompdruk	170 bar

### 3.3.8 Afstandsbediening

Frequentie	434 MHz
Bereik	250 m
Display	3-inch TFT LCD
Batterij	Verwisselbaar
Draagbaarheid	Heup- of schouderband
Besturing	Nauwkeurige proportionele besturing



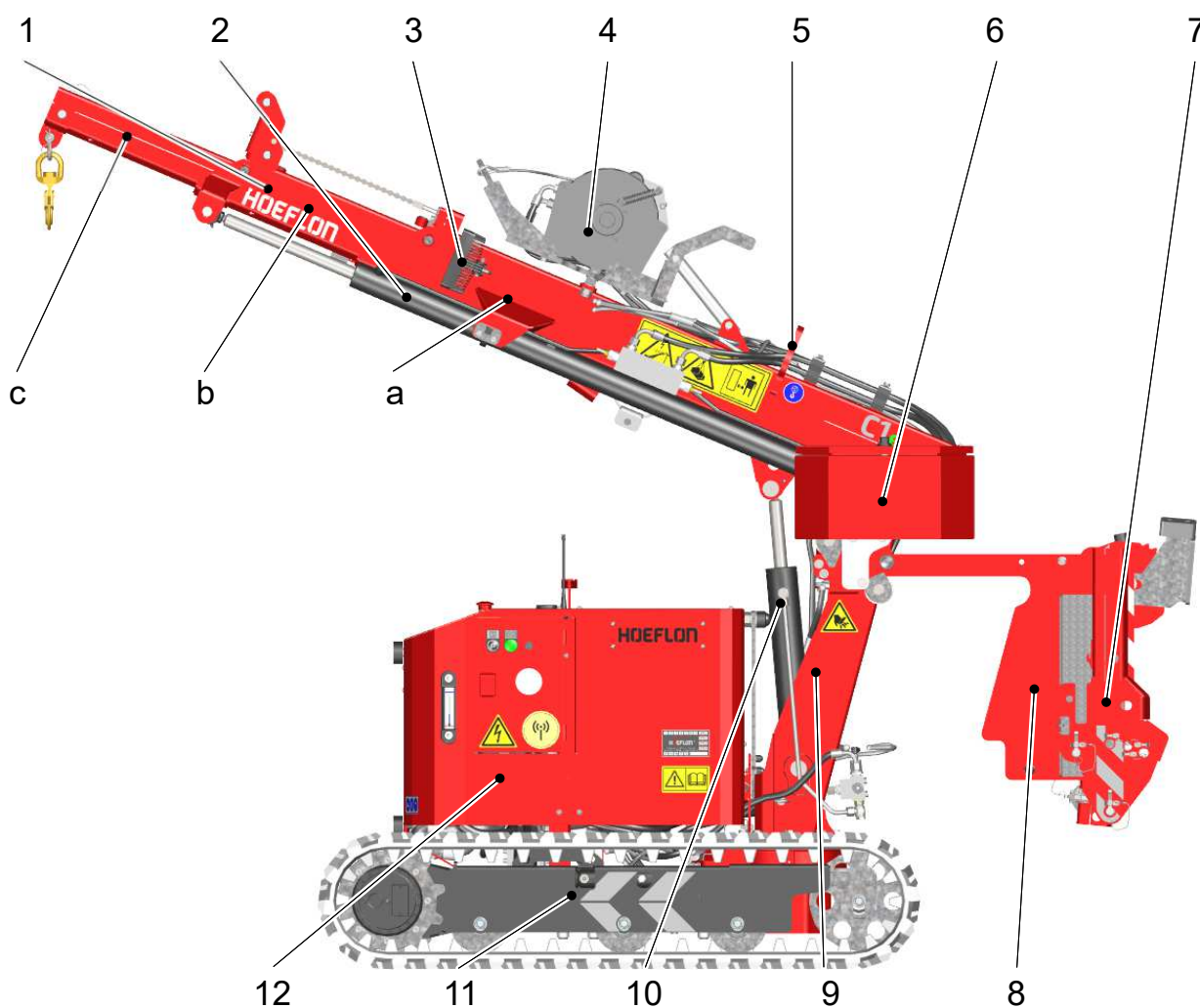
---

# 4.

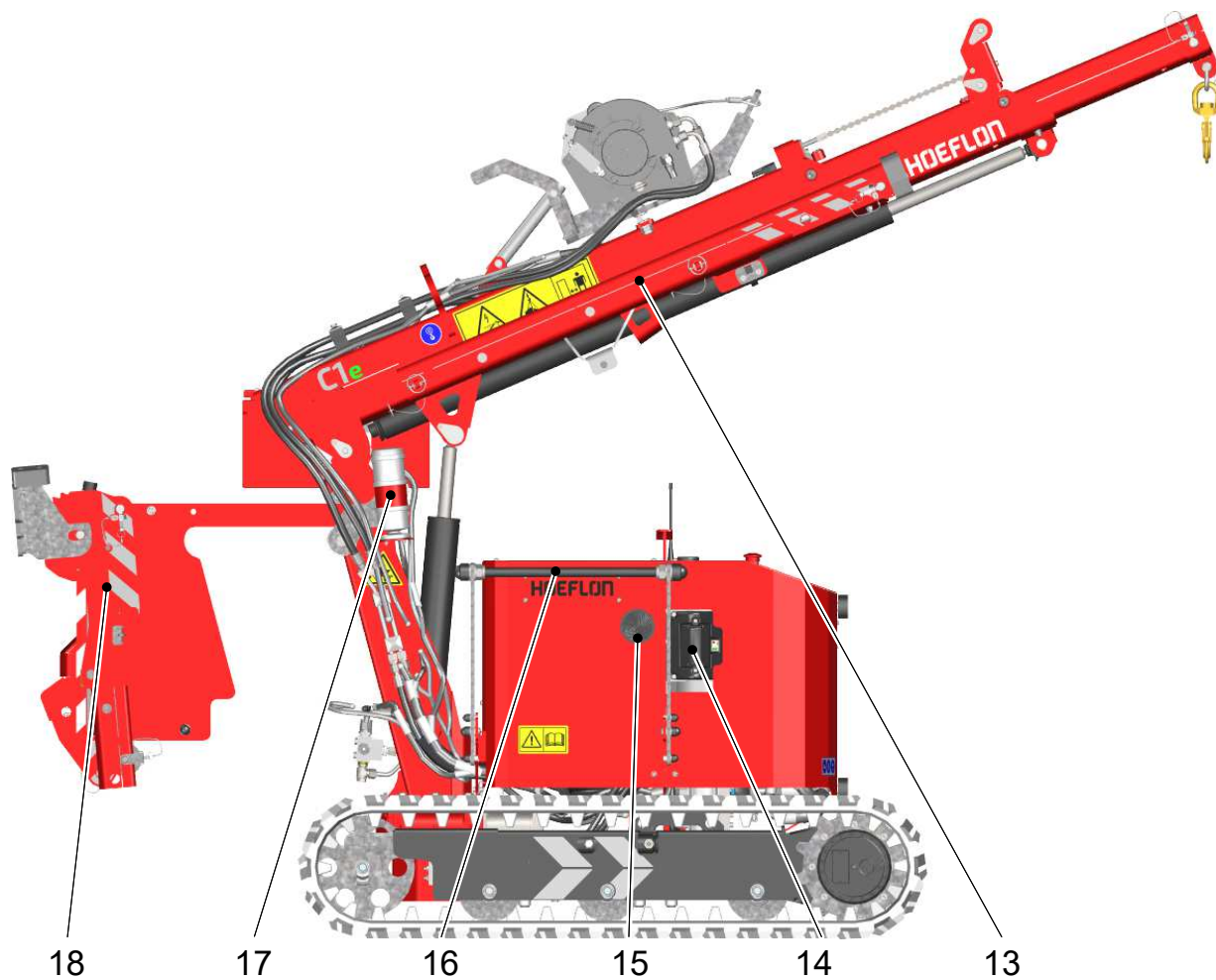
## Beschrijving

---

## 4.1 Hoofdonderdelen



- |                        |                       |
|------------------------|-----------------------|
| 1. Gieksecties         | 6. Opslagcompartiment |
| a. Hoofdsectie 1       | 7. 30 graden deel     |
| b. Sectie 2            | 8. Contragewicht      |
| c. Sectie 3            | 9. Kraankolom         |
| 2. Verlengingscilinder | 10. Hefcilinder       |
| 3. Werklamp            | 11. Onderwagen        |
| 4. Lier                | 12. Elektrischekast   |
| 5. Hefpunt             |                       |



- |  |                    |
|--|--------------------|
| 13. Handarm                              | 16. Transportsteun |
| 14. Batterijlader voor afstandsbediening | 17. Werklamp       |
| 15. Laadconnector 230 V                  | 18. 30 graden deel |

### 4.1.1 Giek

De giek:

- bestaat uit drie secties die in elkaar zijn gemonteerd,
- is zeer compact,
- wordt uit- en ingeschoven met een hydraulische cilinder.

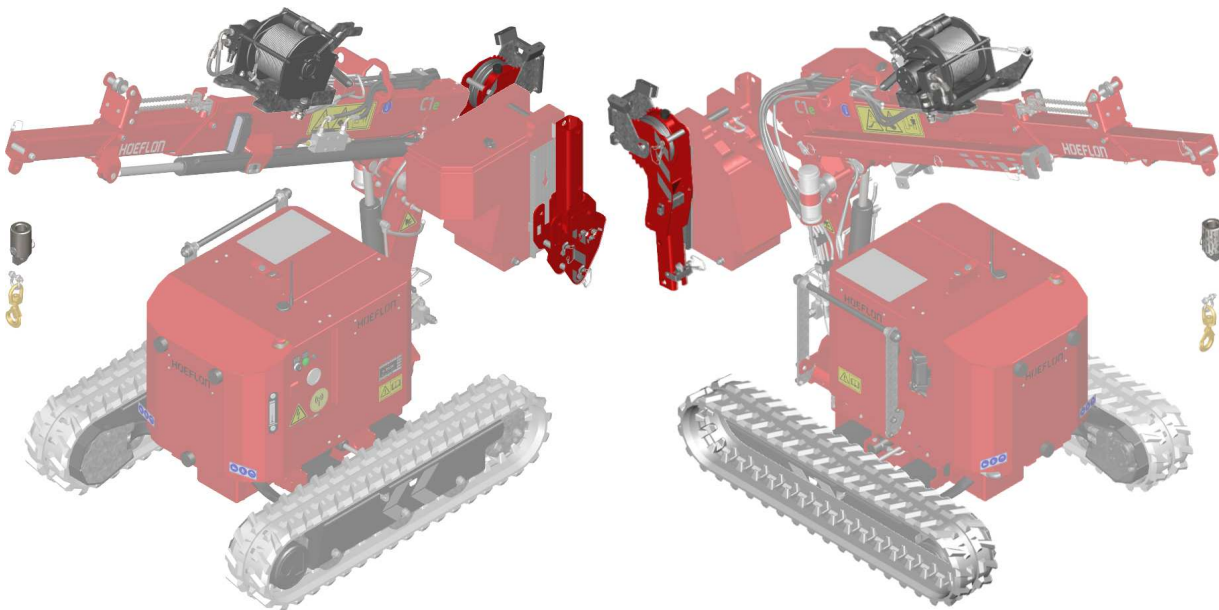
## 4.1.2 Contragewicht

Het contragewicht:

- geeft tijdens het hijsen aan de compactkraan balans en stabiliteit.
- kan worden verwijderd zonder extra hijsvoorzieningen.

## 4.2 Accessoires

### 4.2.1 Lier



De lier maakt het mogelijk om lasten te hijsen met een minimale beweging van de giek. Een herhalende hijsbeweging wordt gemakkelijker indien u een lier gebruikt.

Gebruik de lier als u een last wilt hijsen achter een muur of tot in een kelder of een put.

Gebruik de lier alleen in combinatie met de lierkop, het haakblok en de haak.

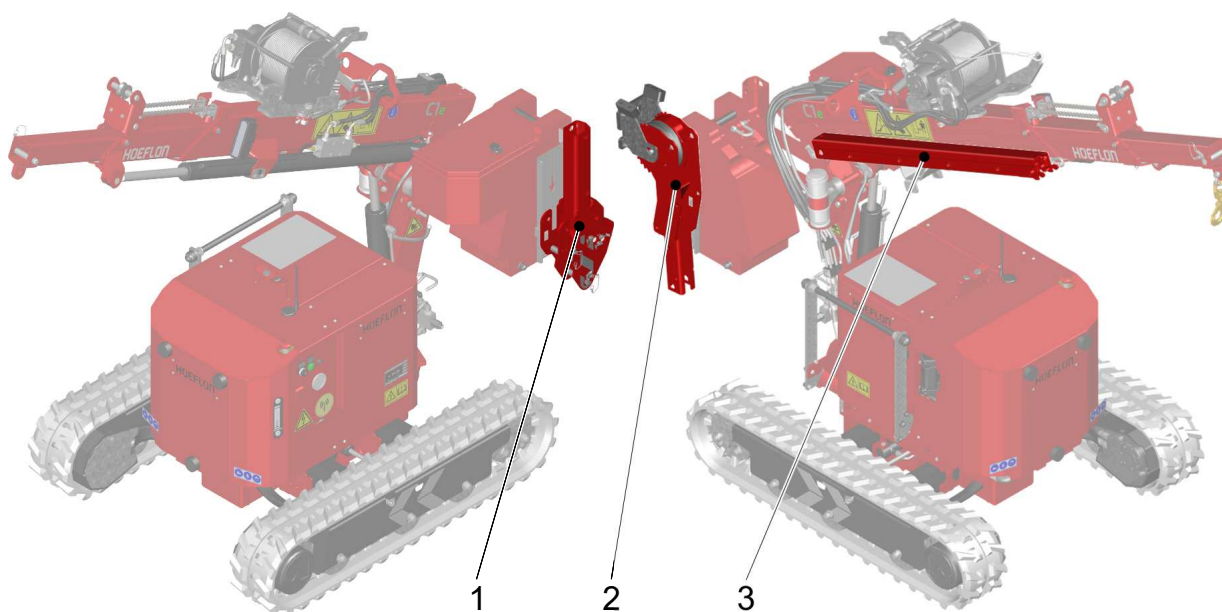


#### **Voorzichtig**

De lierkabel raakt verstrikt indien u het haakblok niet gebruikt.

Het haakblok wordt bewaard in het opslagcompartiment.

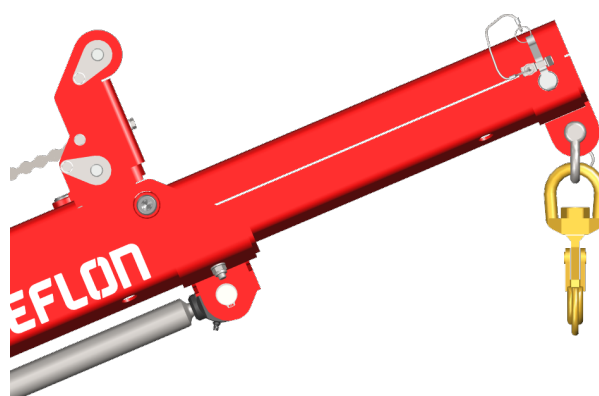
## 4.3 Hijsaanbouwdelen



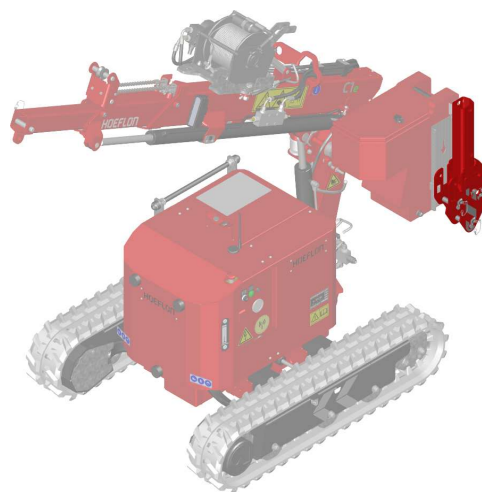
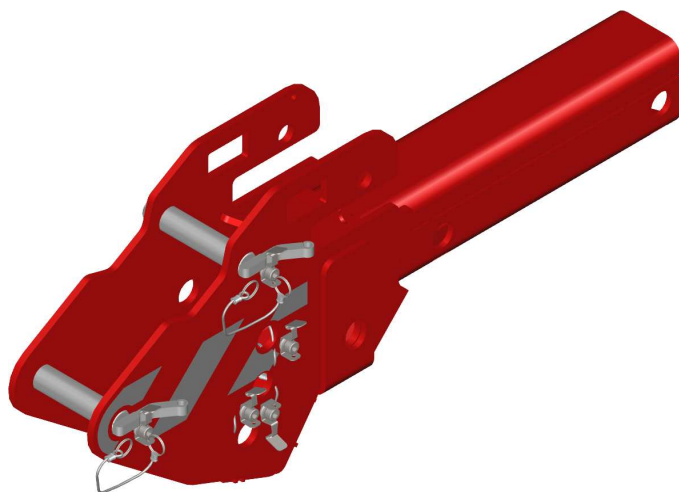
1. Hijsadapter
2. Lierkop
3. Handarm

### 4.3.1 Haak

Gebruik de haak om een last rechtstreeks met de giek of handarm te hijsen.

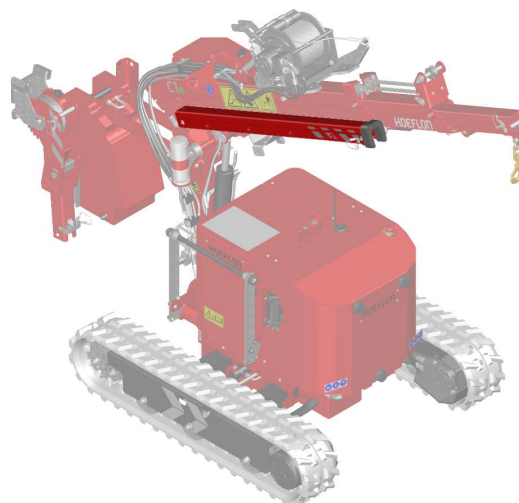


### 4.3.2 Hijsadapter



Gebruik de hijsadapter om een handarm of lierkop te installeren in een hoek van 30°, 15°, 0° of -30° ten opzichte van de giek.

### 4.3.3 Handarm



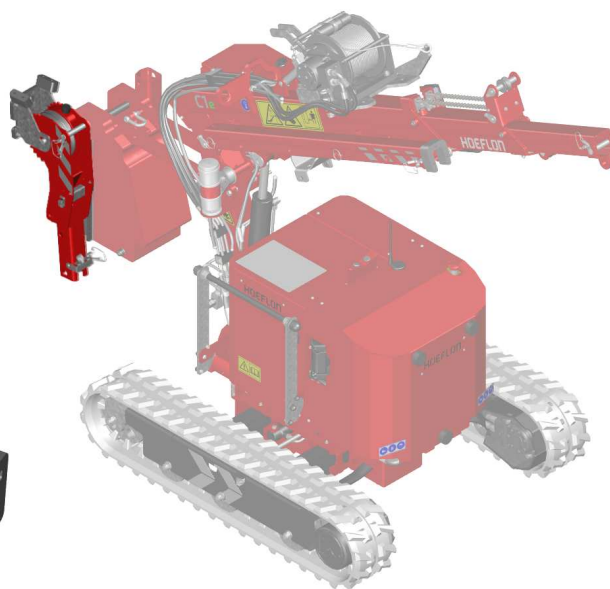
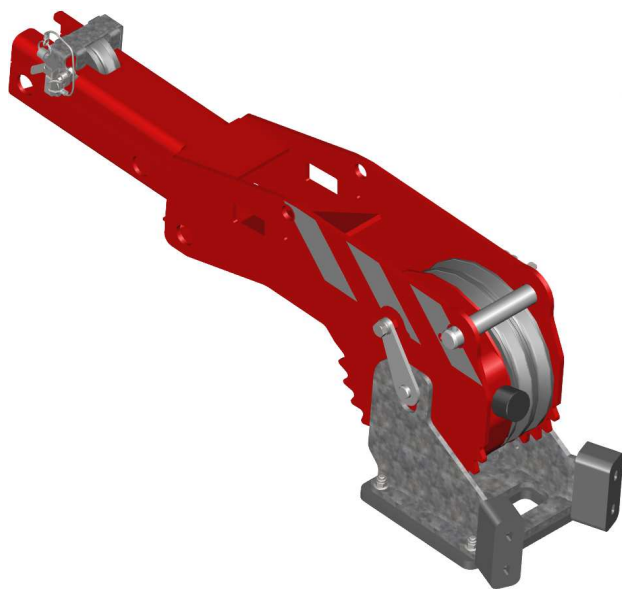
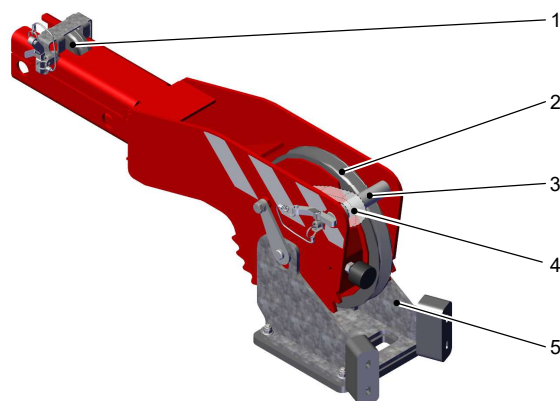
Gebruik de handarm:

- voor hijsen in gebieden waar er weinig vrije hoogte is,
- om een last nabij een plafond te installeren,
- om een last onder een bovenhoofds obstakel te installeren (zoals een binnenwelfing of een balkon).

Installeer de handarm op de hijsadapter (zie 7.5.3 Handarm)

### 4.3.4 Lierkop

1. Poelie lierkabel - Gebruik deze alleen in de stand 30°.
2. Poelie voor inscheren - Eén groef.
3. Borgpen - Om te voorkomen dat de kabel van de poelie afraakt.
4. Ingescheerde kabel - Vastgezet aan borgpen.
5. Lierstop.

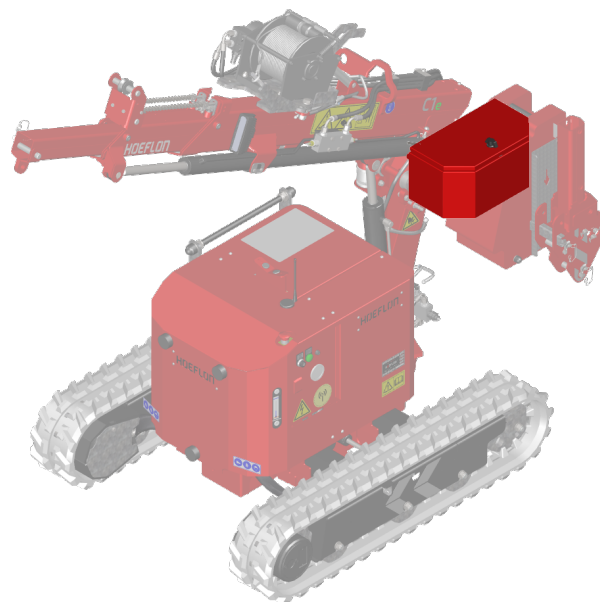


Gebruik de lierkop alleen in combinatie met de lier, het haakblok en de haak. Monteer de lierkop op de hijsadapter (zie 7.5.4 Lierkop)

## 4.4 Opslagcompartiment

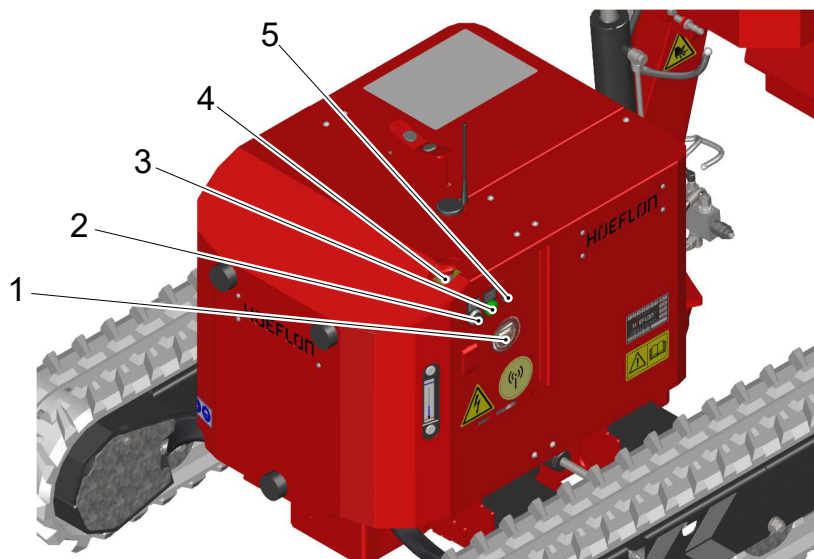
Inhoud van het opslagcompartiment:

- veiligheidshelm,
- veiligheidsvest,
- haakblok,
- verfset,
- lierrol (voor gebruik met lierkop).



## 4.5 Bedieningselementen

De start / stop-sleutelschakelaar en de noodstop bevinden zich aan de achterzijde van de kraan.

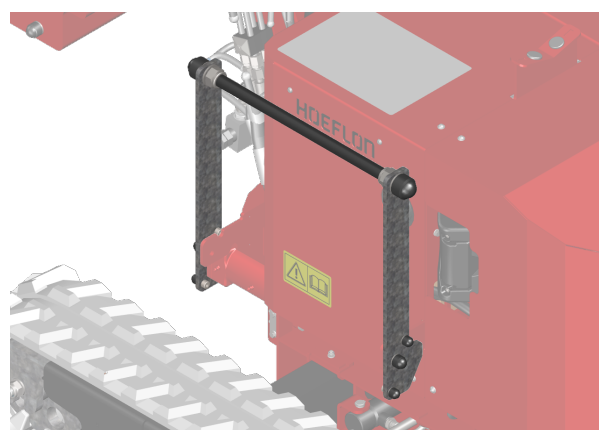


	Beschrijving	Functie
1	Laadindicator	De laadindicator toont de lading in de accu (zie 6.2 Het accupack opladen).
2	Hoofdschakelaar	0: Kraan UIT 1: Kraan AAN
3	Indicatorlamp	Is AAN wanneer de compactkraan AAN is
4	Noodstopknop	Druk op de noodstopknop om de kraan onmiddellijk stop te zetten.  <div style="display: flex; align-items: center;"> <div style="font-size: 2em; margin-right: 10px;">!</div> <div> <p><b>Voorzichtig</b></p> <p>Gebruik de noodstopknop ALLEEN in een noodgeval.</p> <p>Gebruik deze knop NOOIT om enige andere reden.</p> </div> </div>
5	Connector voor bekabelde besturing	Voor meer informatie, (zie 5.6 Bekabelde aansluiting van de afstandsbediening).

## 4.6 Draagbeugel

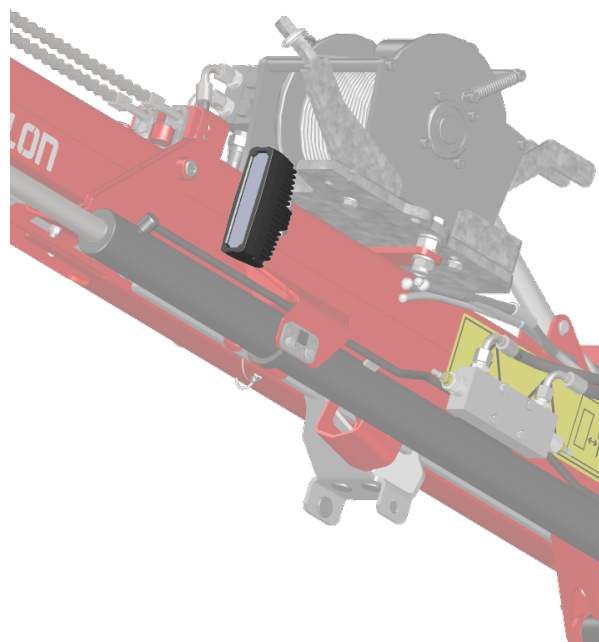
De compactkraan C1 is uitgerust met een draagbeugel. U kunt stalen balken of vergelijkbare onderdelen transporteren op deze draagbeugel. De draagbeugel bevindt zich aan de rechterzijde van de kraan.

Het laadvermogen van de draagbeugel is 150 kg.



## 4.7 Werklamp

Aan de linkerkzijde van de giek is een werklamp geïnstalleerd.



## 4.8 Signaalkolom

Licht	Geluid	Uitleg	
		Override van 100% naar 110% (met de knop op de afstandsbediening)	

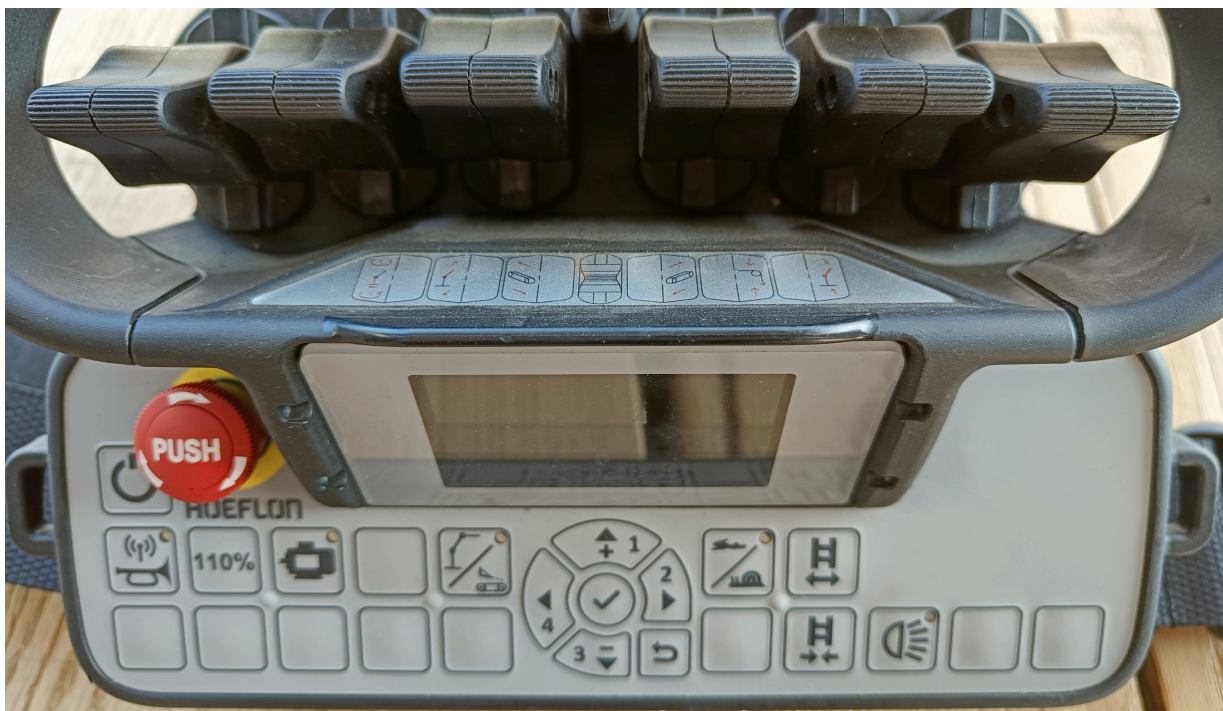
---

# 5.

## Afstandsbediening

---

### 5.1 Inleiding



Gebruik de afstandsbediening om de compactkraan C1 te bedienen.

Draag de afstandsbediening met de heupriem of schouderriem.

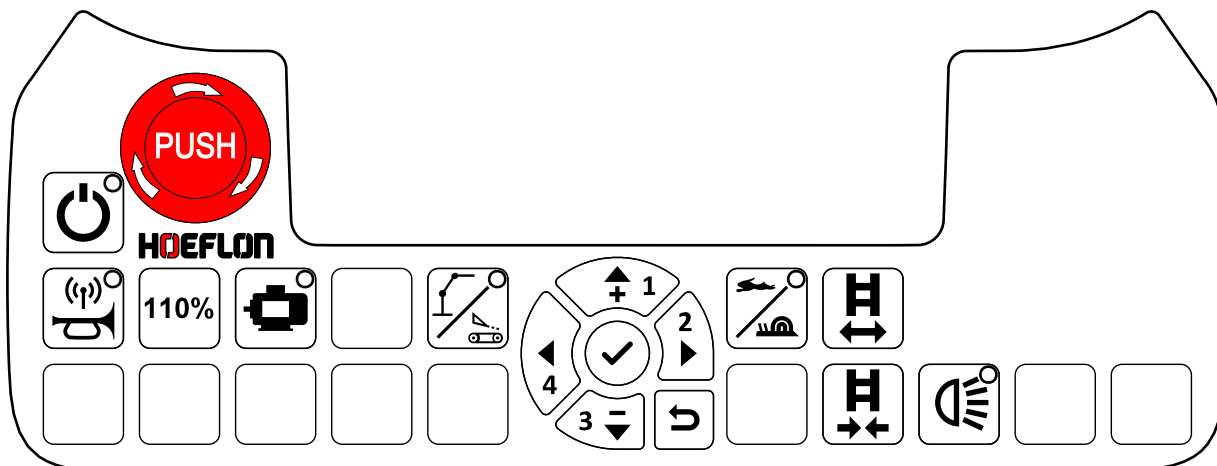
Houd altijd een tweede batterij in de oplader.

- Houd de afstandsbediening schoon.
- Zorg ervoor dat u de pictogrammen en het display kunt lezen.

De afstandsbediening is afgedicht tegen spatwater en regen.

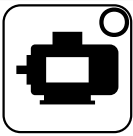
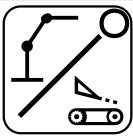




- Reinig de afstandsbediening of de ontvanger niet met hoge druk.
- Dompel de afstandsbediening of de ontvanger niet onder in een vloeistof.

## 5.2 Knoppen



### 5.2.1 Bedieningsknoppen voor de compactkraan

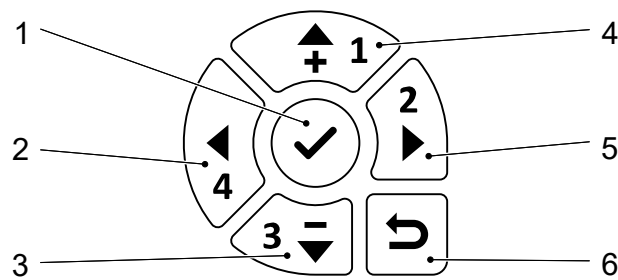
Knop	Functie	Uitleg
	<b>Noodstop</b>	<p>Stopt onmiddellijk alle functies van de compactkraan.</p> <p><b>!</b> <b>Voorzichtig</b></p> <p>Gebruik de noodstopknop ALLEEN in een noodgeval.</p> <p>Gebruik deze knop NOOIT om enige andere reden.</p>
	<b>Aan/Uit</b>	<p>Starten en stoppen van de afstandsbediening.</p> <p>De afstandsbediening is AAN wanneer de LED AAN is.</p>
	<b>Afstandsbediening en compactkraan met elkaar verbinden / claxon bedienen</b>	<p>Druk éénmaal om de afstandsbediening te verbinden met de compactkraan.</p> <p>De afstandsbediening is verbonden met een compactkraan wanneer de LED AAN is.</p> <p>Deze knop bedient de claxon wanneer de compactkraan verbonden is.</p>
	<b>LMB tijdelijk verhogen</b>	(zie 5.2.3 110%-knop)

Knop	Functie	Uitleg
	<b>Elektromotor</b>	De elektromotor is standby wanneer de LED AAN is. <ul style="list-style-type: none"> <li>De elektromotor beweegt wanneer een hendel wordt bewogen.</li> </ul>
	<b>Omschakelknop onderwagen / bovenbouw</b>	LED UIT: onderwagen (rijden) LED AAN: bovenbouw (hijzen)
	<b>Kraansnelheid</b>	Schakel heen en terug tussen snelle en langzame precieze bewegingen van de compactkraan.  De compactkraan staat in de snelle beweegmodus wanneer de LED AAN is.
	<b>Rupsbanden uitschuiven</b>	Rupsbanden uitschuiven in onderwagenmodus.
	<b>Rupsbanden inschuiven</b>	Rupsbanden inschuiven in onderwagenmodus.
	<b>Werklamp</b>	Start of stopt de werklamp.

**Opmerking**

Deze functie is actief indien een LED brandt.

## 5.2.2 Navigatiepaneel



- |                              |                          |
|------------------------------|--------------------------|
| 1. Bevestigen / in menu gaan | 4. Omhoog                |
| 2. Naar links                | 5. Naar rechts           |
| 3. Omlaag                    | 6. Terug naar vorig menu |

Gebruik het navigatiepaneel op de afstandsbediening om:

- te navigeren door de menu's.
- de hendelconfiguratie in te stellen (zie 5.3.3 Functietoewijzing)
- de hendels te kalibreren (zie 5.3.2 Kalibratie)

## 5.2.3 110%-knop

De LastMomentBegrenzer (LMB) neemt toe tot 110% terwijl u op de knop drukt.

Gebruik deze functie alleen om de compactkraan vanuit een onveilige situatie terug te brengen naar de veiligheid.

**110%**

Gebruik deze functie niet om de vlucht van de compactkraan te vergroten of om door te gaan met lieren.

## 5.2.4 Omschakelknop onderwagen / bovenbouw

LED-status		
	UIT	De hendels bedienen de onderwagen van de kraan: <ul style="list-style-type: none"> <li>• Rupsbanden</li> </ul>
	AAN	De hendels bedienen de bovenbouw van de kraan: <ul style="list-style-type: none"> <li>• Giek</li> <li>• Lier</li> </ul>



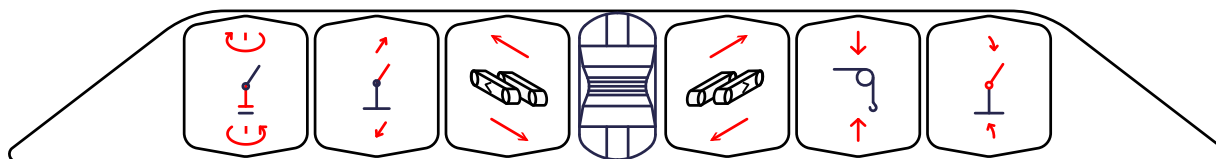
**Opmerking**

Deze knop werkt alleen indien gedurende ten minste twee seconden geen hendel of knop is bediend.


Nadat u op de knop hebt gedrukt, verandert de bedieningsmodus van de kraan en de informatie op het display.

## 5.3 Hendels

### 5.3.1 Standaardconfiguratie



Afbeelding	Functie	De hendel naar achteren trekken	De hendel naar voren duwen
	Giek zwenken	Naar links	Naar rechts
	Uitschuiven / inschuiven giek	Inschuiven	Uitschuiven
	Rupsband bedienen (L – links)	Achteruit	Vooruit
	Rupsband bedienen (R – rechts)	Achteruit	Vooruit
	Lier in / uit	In	Uit

Afbeelding	Functie	De hendel naar achteren trekken	De hendel naar voren duwen
	Giek omhoog / omlaag	Omhoog	Omlaag

## 5.3.2 Kalibratie

### Kalibratie van de hendels inspecteren

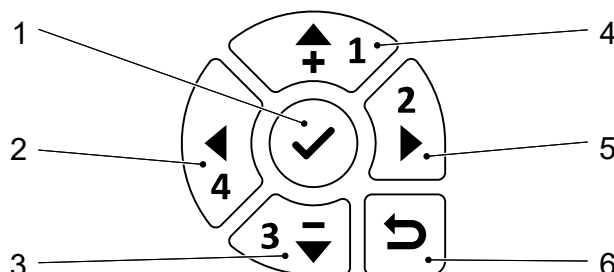
Kalibreer de hendels indien:

- de hendels van de afstandsbediening geen respons geven over het gehele bereik van de beweging.
- de afstandsbediening geen verbinding kan maken met de compactkraan.



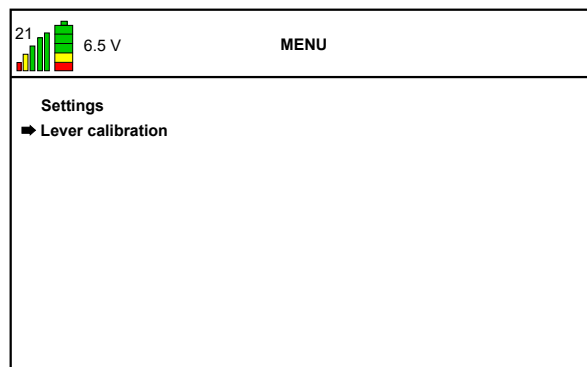
#### Opmerking

Indien de hendels in de middenpositie staan, maar de afstandsbediening de respons 'uit de middenpositie' geeft, dan kan de afstandsbediening geen verbinding maken met de compactkraan.

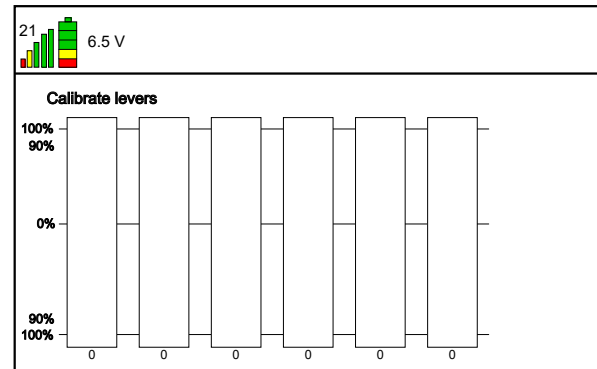


- |                              |                          |
|------------------------------|--------------------------|
| 1. Bevestigen / in menu gaan | 4. Omhoog                |
| 2. Naar links                | 5. Naar rechts           |
| 3. Omlaag                    | 6. Terug naar vorig menu |

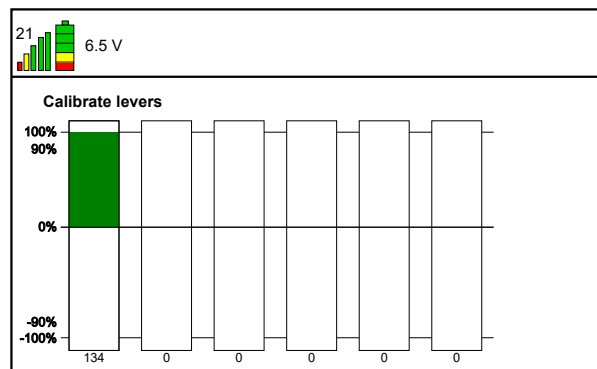
1. Start de afstandsbediening.
2. Druk op de knop **Bevestigen** (1) om in het *remote control menu* (menu afstandsbediening) te gaan.
3. Druk op de **pijl Omlaag** om de pijl in het display te verplaatsen totdat deze naar *Lever calibration* (kalibratie hendels) wijst.



4. Druk op de knop **Bevestigen** (1) om in het menu *Lever calibration* (kalibratie hendels) te gaan.



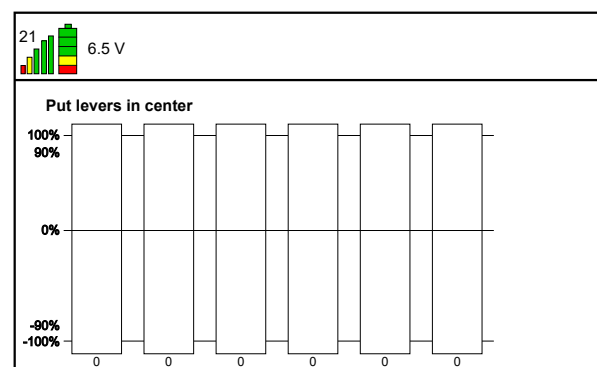
5. Wanneer u een hendel kalibreert moet de betreffende balk groen worden.
6. Druk de hendel volledig in.
- De groene balk moet op 134 staan.
  - Kalibreer de hendel opnieuw indien de groene balk op 134 staat voordat u de hendel volledig indrukt.
  - Kalibreer de hendel opnieuw indien de groene balk niet op 134 staat.



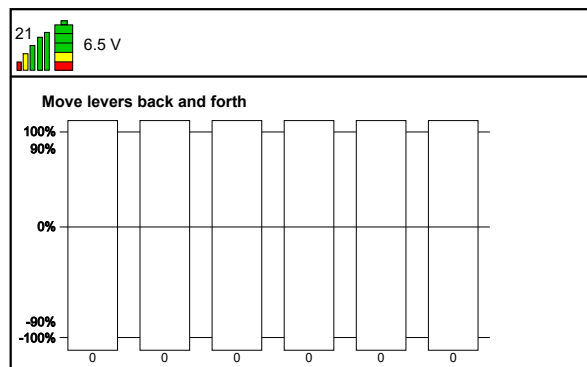
7. Trek de hendel volledig naar u toe.
- De groene balk moet op -134 staan.
  - Kalibreer de hendel opnieuw indien de groene balk op -134 staat voordat u de hendel volledig naar u toe trekt.
  - Kalibreer de hendel opnieuw indien de groene balk niet op -134 staat.
8. Voer stap 6 en 7 opnieuw uit voor de resterende hendels.

### De hendels kalibreren:

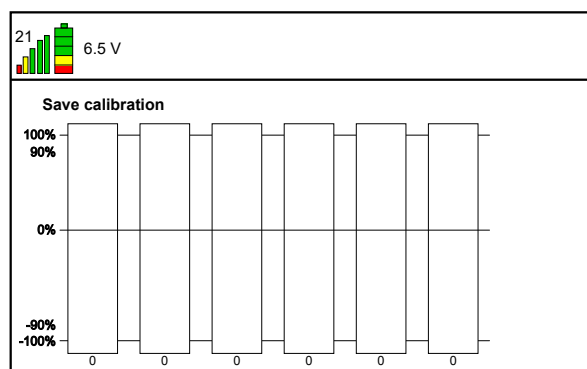
1. Druk op de knop **Bevestigen** (1). De tekst *Put levers in center* (plaats hendels in midden) wordt nu weergegeven.
2. Zorg ervoor dat alle hendels in de middenpositie staan.



3. Druk op de knop **Bevestigen** (1). De tekst *Move levers back and forth* (beweeg hendels naar voren en achteren) wordt nu weergegeven.
4. Beweeg de hendels langzaam – per keer de ene na de andere – van helemaal naar achteren naar helemaal naar voren.



5. Druk op de knop **Bevestigen** (1). De tekst *Save calibration* (kalibratie opslaan) wordt nu weergegeven.
6. Beweeg per keer de ene na de andere hendel. Beweeg de hendels volledig in beide richtingen.
7. Controleer of elke balk volledig groen wordt.
8. Druk op de knop **Bevestigen** (1). De instellingen worden opgeslagen.



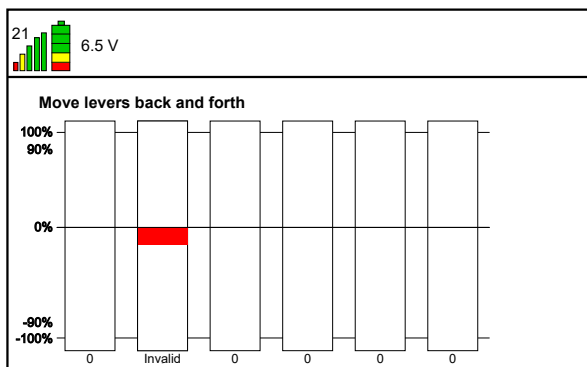
9. Druk tweemaal op de knop **Terug** (6) om terug te gaan naar het beginscherm.

### Onjuiste kalibratie

Dit scherm wordt getoond indien een hendel niet op de juiste wijze werkt.

Gebruik de compactkraan niet.

Neem contact op met uw Hoeflon-dealer.

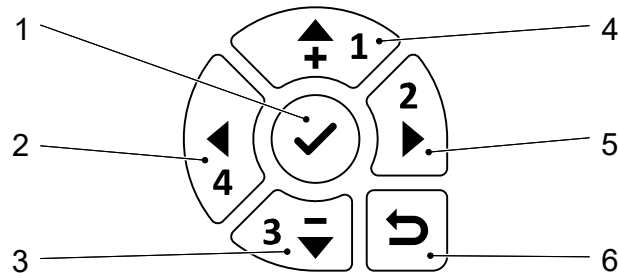


### 5.3.3 Functietoewijzing

De standaardconfiguratie van de hendels is ingesteld door Hoeflon. U kunt de configuratie zo wijzigen dat de compactkraan C1 op dezelfde wijze wordt bediend als veel kranen die op vrachtwagens zijn gemonteerd.

Neem contact op met uw Hoeflon-dealer of Hoeflon Support B.V. als u een andere hendelconfiguratie wilt maken.

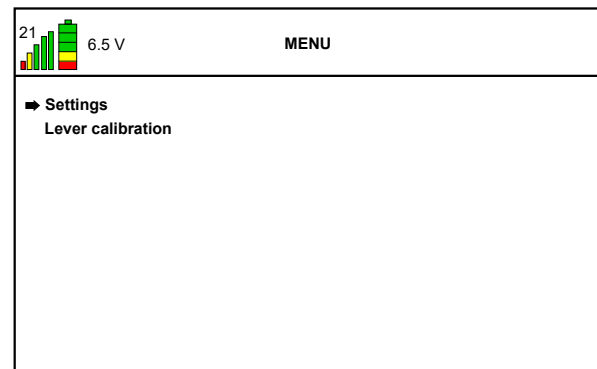
### De hendelconfiguratie instellen op 'custom' (klantspecifiek)



- |                              |                          |
|------------------------------|--------------------------|
| 1. Bevestigen / in menu gaan | 4. Omhoog                |
| 2. Naar links                | 5. Naar rechts           |
| 3. Omlaag                    | 6. Terug naar vorig menu |

1. Start de afstandsbediening.
2. Druk op de knop **Bevestigen** (1) om in het *Remote control menu* (menu afstandsbediening) te gaan.


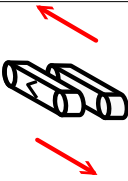



3. Zorg ervoor dat de pijl in het display naar *Settings* (instellingen) wijst.
  - Druk op de **pijl Omhoog** of de **pijl Omlaag** om de pijl in het display te verplaatsen totdat deze naar *Settings* (instellingen) wijst.



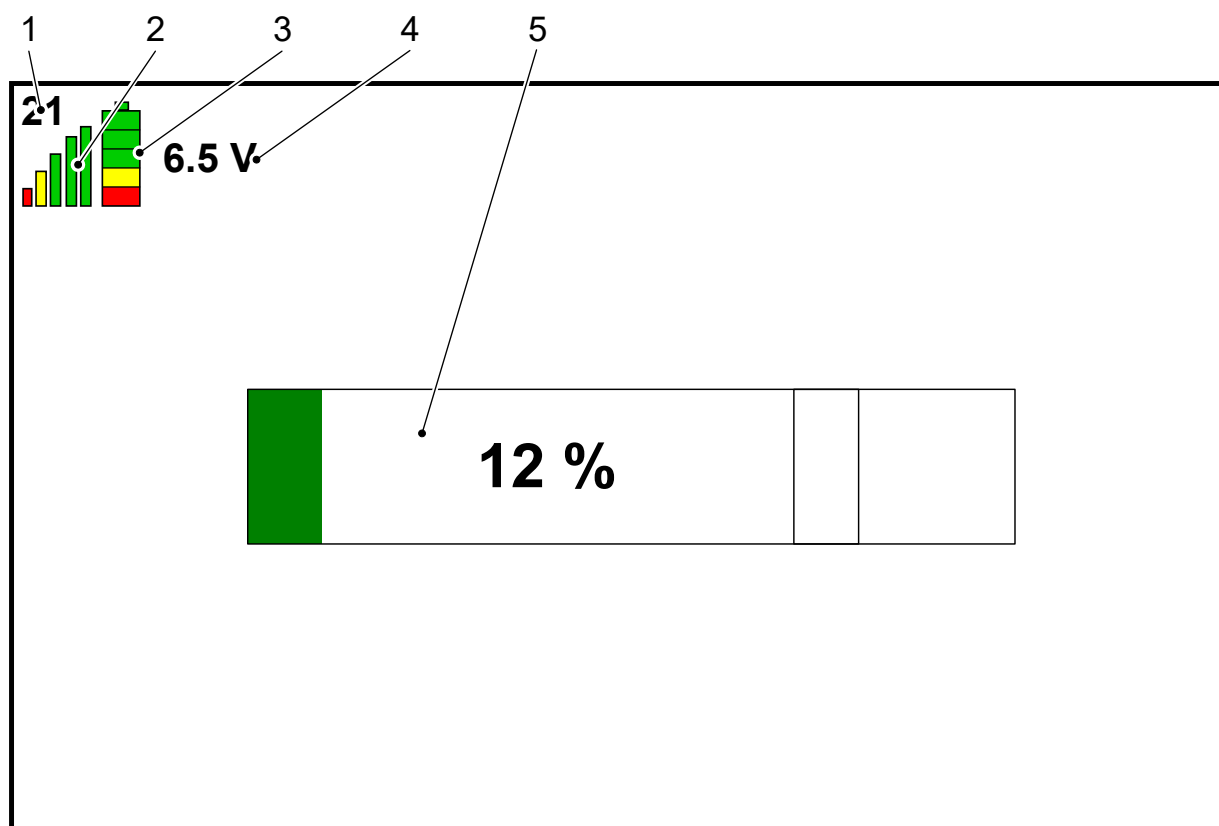
4. Druk op de knop **Bevestigen** (1) om in het *menu Settings* (instellingenmenu) te gaan.
5. Druk op de **pijl Omlaag** (3) om de pijl in het display te verplaatsen totdat deze naar *Function mapping: Hoeflon* (functietoewijzing: Hoeflon) wijst.
6. Druk op de **pijl Naar rechts** (5).
7. Selecteer de configuratie die u wilt.
8. Druk tweemaal op de knop **Terug** (6) om terug te gaan naar het beginscherm.

### Klantspecifieke configuratie

Afbeelding	Functie	Hendel naar achteren	Hendel naar voren
	Hoofdgiek zwenken	Naar links	Naar rechts

Afbeelding	Functie	Hendel naar achteren	Hendel naar voren
	Giek omhoog en omlaag	Giek omhoog	Giek omlaag
	Hoofdgiek uitschuiven/inschuiven	Inschuiven	Uitschuiven
	Rupsband bedienen (L – links)	Achteruit	Vooruit
	Rupsband bedienen (R – rechts)	Achteruit	Vooruit
	Lier omhoog en omlaag brengen	Omhoog	Omlaag

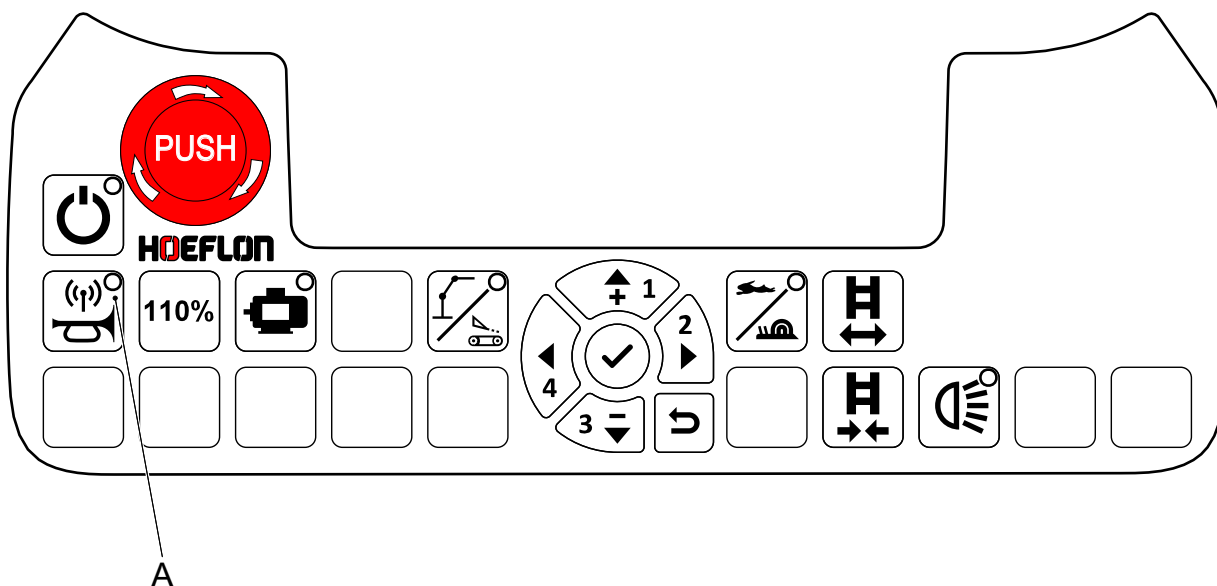
## 5.4 Display



Nr.	Funcie	Uitleg
1	Kanaal	Het communicatiekanaal dat wordt gebruikt. Dit kan veranderen wanneer u de afstandsbediening weer start.
2	Signaalsterkte	Meer balken > Beter signaal Stop en start de afstandsbediening om een ander kanaal te selecteren indien het signaal te zwak is.
3	Laadstatus van de batterij van de afstandsbediening	Meer balken > Meer opgeladen. Vervang de batterij wanneer alleen de rode balk wordt getoond (zie 5.7 De batterij van de afstandsbediening vervangen en opladen)
4	Voltage	De accu spanning van de afstandsbediening.

Nr.	Functie	Uitleg									
5	Lastpercentage	(Huidige last / maximale last) x 100%									
		<table border="1"> <tr> <td>Groen</td> <td>0 - 90%</td> <td>Veilige werklast.</td> </tr> <tr> <td>Geel</td> <td>90 - 100%</td> <td>Veilige werklast. De kraansnelheid neemt af.</td> </tr> <tr> <td>Rood</td> <td>Hoger dan 100%</td> <td>De last is meer dan de veilige werklast van de kraan. Ga niet door met het werk. U moet de kraan onmiddellijk terugbrengen naar een veilige toestand.</td> </tr> </table>	Groen	0 - 90%	Veilige werklast.	Geel	90 - 100%	Veilige werklast. De kraansnelheid neemt af.	Rood	Hoger dan 100%	De last is meer dan de veilige werklast van de kraan. Ga niet door met het werk. U moet de kraan onmiddellijk terugbrengen naar een veilige toestand.
Groen	0 - 90%	Veilige werklast.									
Geel	90 - 100%	Veilige werklast. De kraansnelheid neemt af.									
Rood	Hoger dan 100%	De last is meer dan de veilige werklast van de kraan. Ga niet door met het werk. U moet de kraan onmiddellijk terugbrengen naar een veilige toestand.									

## 5.5 Verbinding maken met de compactkraan



1. Start de compactkraan en de afstandsbediening.
2. Controleer of de LED op knop A UIT is.



### Opmerking

De afstandsbediening is al verbonden met een compactkraan indien de LED AAN is.

3. Druk op de knop **Verbinden** (A).
4. Kijk of de LED op de knop knippert.
  - Indien de LED knippert, probeert de RC6 verbinding te maken met de compactkraan.
  - Er is een probleem met de RC6 indien de LED niet knippert.
  - Wanneer de lamp AAN is, dan is de RC6 verbonden met de compactkraan.
  - Indien de LED UIT gaat, dan kan de RC6 geen verbinding maken.

### 5.5.1 De LED knippert niet

Er is een probleem met de RC6.

1. Controleer of alle hendels in de middenpositie staan.
2. Kalibreer de RC6 indien alle hendels in de middenpositie staan (zie 5.3.2 Kalibratie)
3. Voer een inspectie uit van de knop **Verbinden (A)**.
4. Neem contact op uw Hoeflon-dealer indien u nog steeds geen verbinding kunt maken.

### 5.5.2 De LED stopt met knipperen en gaat UIT

Er is een probleem met de compactkraan. Neem contact op met uw Hoeflon-dealer. Ga niet door met het werk.

## 5.6 Bekabelde aansluiting van de afstandsbediening

Sluit met de noodbedieningskabel de afstandsbediening aan op de compactkraan C1:

- indien de afstandsbediening geen radiocontact kan maken
- indien het displayscherm gebroken is
- indien de batterij van de afstandsbediening leeg is en u geen vervangende batterij hebt.



#### Voorzichtig

Het displayscherm werkt niet langer wanneer de noodbedieningskabel aangesloten is.



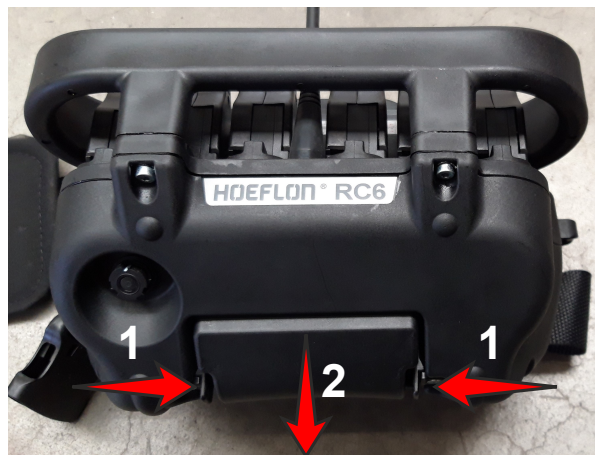
1. Sluit één uiteinde van de noodbedieningskabel aan in het aansluitpunt op de onderzijde van de afstandsbediening.
2. Sluit het andere uiteinde van de kabel aan in het aansluitpunt op de elektriciteitskast van de

compactkraan.

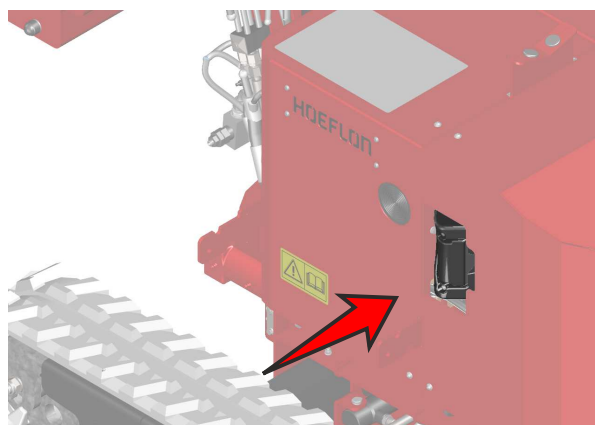
3. Gebruik de afstandsbediening zoals gebruikelijk.

## 5.7 De batterij van de afstandsbediening vervangen en opladen

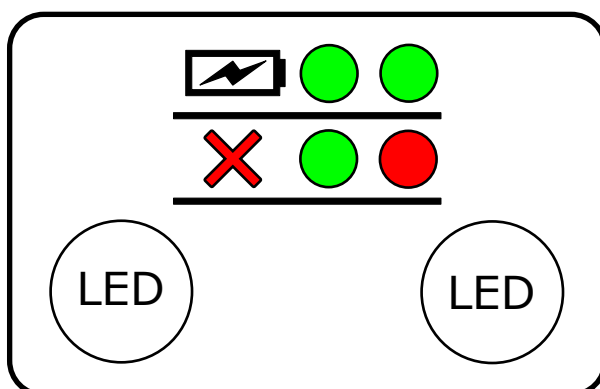
1. Druk naast de batterij (2) de twee clips (1) op de afstandsbediening in.
2. Verwijder de ontladen batterij (2) uit de afstandsbediening.
3. Druk de opgeladen batterij op zijn plaats.
  - De twee clips worden op hun plaats vergrendeld, luister naar beide "kliks".



4. Plaats de ontladen batterij in de batterijlader.
  - De batterij wordt alleen opgeladen indien de hoofdschakelaar in de stand **1** staat.
  - De batterijlader bevindt zich aan de rechterzijde van de elektriciteitskast.
5. Start de afstandsbediening en maak opnieuw contact met de compactkraan.



Het display op de batterijlader geeft informatie over de batterijlader en de batterij.



Linker LED		Rechter LED	
Opladerstatus & storingen		Batterijstatus	
Kort groen knipperend om de 2 seconden	Voedingstoevoer aangesloten	Uit	Batterij niet aangesloten
Continu rood	Storing	Continu groen	Batterij volledig opgeladen
		Knipperend groen	Opladen
		Continu rood	Storing in batterij

---

# 6.

## Verzorging van het accupack

---

### 6.1 Inleiding

U mag de lader en het accupack niet openen en niet demonteren.

Laad het accupack op aan het einde van elke dag. Dit houdt de accu gebalanceerd en in goede staat.

Zorg ervoor dat de noodstopknop UIT is.



#### **Voorzichtig**

Gebruik de noodstopknop niet om de compactkraan tijdens normaal bedrijf stop te zetten.

Gebruik de noodstopknop ALLEEN in een noodgeval.

Reset de noodstopknop zodra dit veilig is om te doen.

Indien de sleutelschakelaar van de compactkraan UIT is, zal het accupack op normale wijze worden opgeladen.

Indien de sleutelschakelaar van de compactkraan AAN is:

- De meeste lading gaat naar de werking van de compactkraan.
- Het accupack blijft doorgaan met opladen.
- Lagere laadefficiëntie.
- Langere laadtijd.

Laad de accu eenmaal per week volledig op. Dit maximaliseert de prestatie van de accu.

## 6.2 Het accupack opladen



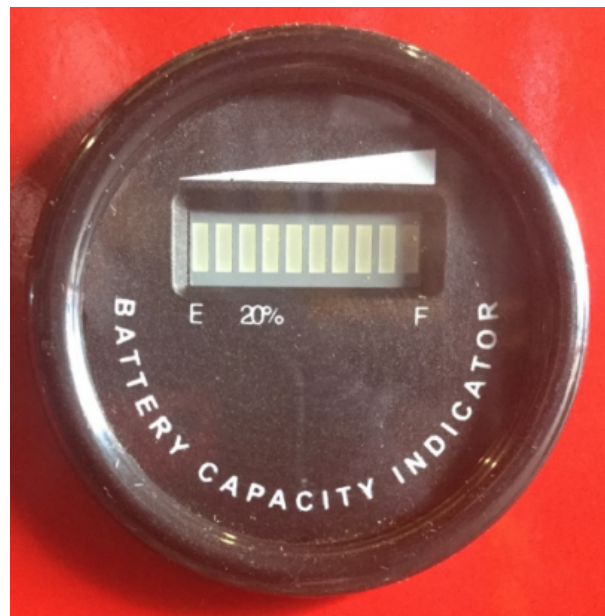
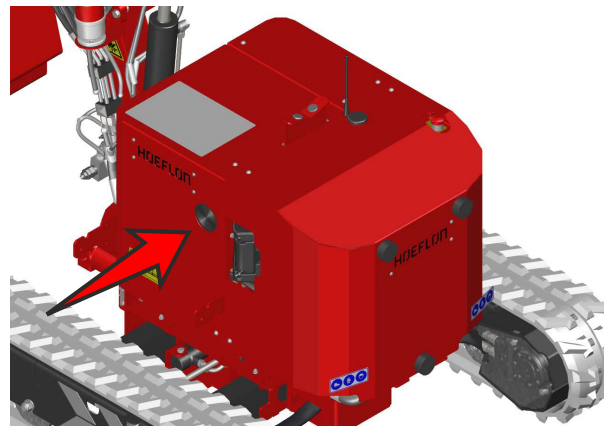
### Waarschuwing

Tijdens het opladen vormt zich een explosief gasmengsel.

Zorg er tijdens het opladen voor dat er:

- geen open vlam is in de nabijheid van de compactkraan tijdens het opladen,
- geen vonkontlading plaatsvindt in de nabijheid van de compactkraan tijdens het opladen,
- voldoende ventilatie is.

1. Zet de hoofdschakelaar op de elektriciteitskast in de stand **0**.
2. Gebruik de laadkabel uit de zijkant van de elektriciteitskast aan de rechterszijde van de compactkraan.
3. Controleer of de laadkabelstekkers schoon en droog zijn.
4. Sluit de stekker aan op het elektriciteitsnet.
  - Er wordt onmiddellijk begonnen met opladen.
5. De laadindicator toont de lading in de accu.
6. Verwijder de laadkabel uit het elektriciteitsnet wanneer de accu volledig opgeladen is.
7. Wikkel de voedingskabel terug tot in de elektriciteitskast.



## 6.3 Inspectie van de 24V-accu

Inspecteer de accu telkens nadat deze vijf keer is opgeladen.

Zorg ervoor dat er altijd voldoende vloeistof in de accu is.

Voeg gedemineraliseerd water toe totdat de vloeistof zich tussen de lijnen aan de zijkant van de accu bevindt.



---

# 7.

## Installatie

---

### 7.1 Dagelijkse inspectie (inspectie voorafgaand aan gebruik)

1. Zorg ervoor dat de compactkraan in de transportstand staat:
  - de giek is neergelaten,
  - het contragewicht is ingeschoven.
2. Zorg ervoor dat de compactkraan UIT is.
3. Verwijder de sleutel.
4. Verricht een visuele inspectie van de compactkraan. Zorg ervoor dat:
  - er geen oliekkages zijn,
  - er genoeg olie in de hydraulische tank is; vul olie bij indien nodig, (zie 9.7.2 De olietank vullen)
  - er geen losse verbindingen zijn,
  - er geen schade is,
  - alle beschermdoppen en afdekkingen op hun plaats zitten en juist zijn gemonteerd,
  - alle moeren en bouten op hun plaats zitten en zijn vastgedraaid,
  - alle pennen op hun plaats zitten en juist zijn gemonteerd,
  - alle losse onderdelen op de juiste wijze zijn vastgezet.
5. Verricht een visuele inspectie van de spanning en conditie van de rupsbanden (zie 9.11.1 De spanning inspecteren)
  - Indien de spanning niet juist is, verhoog of verlaag dan de spanning van de rupsband (zie 9.11.3 Een rupsband onder spanning zetten) of (zie 9.11.2 Een rupsband losmaken)
  - Neem contact op met uw Hoeflon-dealer indien een rupsband beschadigd is. Ga niet door met het werk.

6. Controleer of:
  - de bedieningshendels automatisch teruggaan naar de middenpositie,
  - de noodstopknop op de juiste wijze werkt,
  - de kettingen niet versleten of beschadigd zijn,
  - de hijskabel, haak en andere hijsaccessoires niet versleten of beschadigd zijn,
  - alle draaiende en bewegende onderdelen niet zijn versleten of beschadigd.
7. Neem contact op met uw Hoeflon-dealer indien u het volgende ziet:
  - schade,
  - lekken,
  - versleten onderdelen,
  - gebroken onderdelen.
8. Start de compactkraan (zie 7.2.1 De compactkraan starten).

## 7.2 De compactkraan kraan starten en stopzetten

### 7.2.1 De compactkraan starten

1. Zorg ervoor dat:
  - alle noodstopknoppen naar buiten zijn getrokken.
  - de laadkabel is verwijderd.
  - alle hendels van de afstandsbediening in de middenpositie staan. Indien één of meer hendels niet in de middenpositie staan, kan de afstandsbediening geen verbinding maken met de compactkraan.
2. Draai de sleutelschakelaar op de elektriciteitskast naar positie **1**.
3. Start de afstandsbediening met de **Aan/Uit**-knop.
4. Verbind de afstandsbediening met de compactkraan via de knop **Afstandsbediening en kraan koppelen**.



## 7.2.2 De compactkraan stopzetten



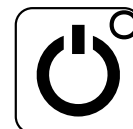
### Voorzichtig

Gebruik de noodstopknop niet om de compactkraan tijdens normaal bedrijf stop te zetten.

Gebruik de noodstopknop ALLEEN in een noodgeval.

Reset de noodstopknop zodra dit veilig is om te doen.

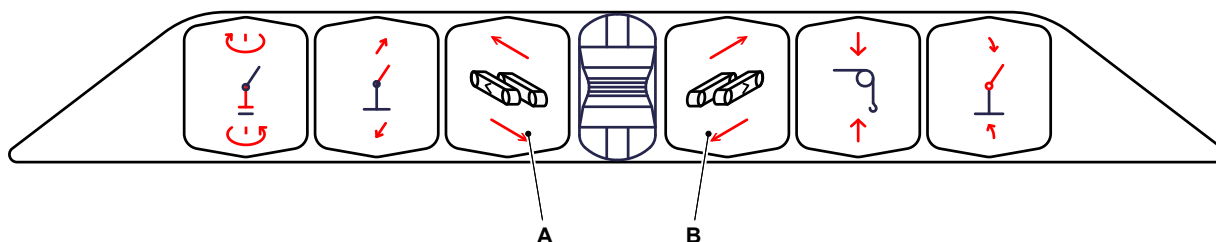
1. Zorg ervoor dat de compactkraan op een veilige en stabiele plaats staat.
2. Zet de afstandsbediening stop.
  - Gebruik de Aan/Uit-knop op de afstandsbediening.
3. Zet de compactkraan stop.
  - Draai de sleutelschakelaar naar positie **0**.
4. Sluit de compactkraan aan op de netvoeding indien het nodig is om de accu's op te laden.



## 7.3 De compactkraan verplaatsen

### 7.3.1 Gebruik van de bedieningselementen

1. Start de compactkraan (zie 7.2.1 De compactkraan starten).
2. Maak verbinding via de afstandsbediening (zie 5.5 Verbinding maken met de compactkraan)
3. Zorg ervoor dat:
  - de kraan ingeklapt is.
  - het contragewicht is ingeschoven.
4. Selecteer 'Bediening onderwagen' (zie 5.2.4 Omschakelknop onderwagen / bovenbouw).



5. Beweeg de hendels A en B op de afstandsbediening tegelijkertijd naar voren of achteren om in een rechte lijn te bewegen.
6. Gebruik één van de twee hendels om van richting te veranderen.
7. Laat de hendels los om de compactkraan stop te zetten.
  - De hendels keren automatisch terug naar de middenpositie.

### 7.3.2 Maximale hellingshoeken tijdens verplaatsing van de compactkraan

Bewegingsrichting	Maximale hellingshoek
Vooruit	15°
Achteruit	23°
Naar de zijkant – rupsbanden ingeschoven	15°
Naar de zijkant – rupsbanden uitgeschoven	23°

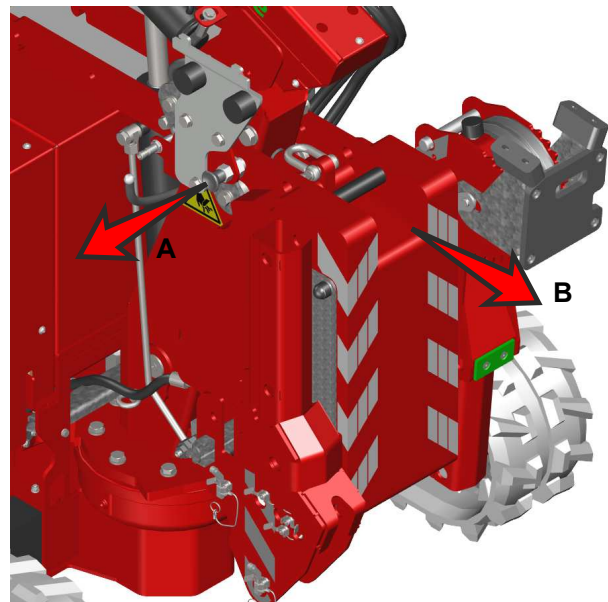
### 7.4 Het contragewicht in de juiste positie brengen



#### Opmerking

In de afbeelding is het opslagcompartiment ter verduidelijking verwijderd.

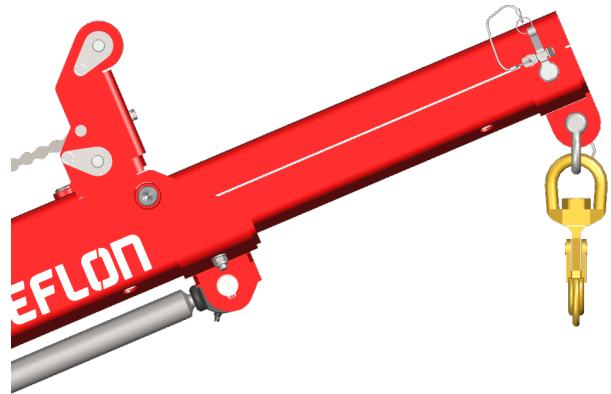
1. Trek de borgbout naar BUITEN (A).
2. Trek het contragewicht volledig terug (B).
  - Gebruik de hendel op het contragewicht
3. Duw de borgbout terug.
  - Controleer of deze tot in de borgopening op de balk gaat.



## 7.5 Een aanbouwdeel bevestigen

### 7.5.1 Haak

Gebruik een harpsluiting om de haak aan de giek of handarm te bevestigen.



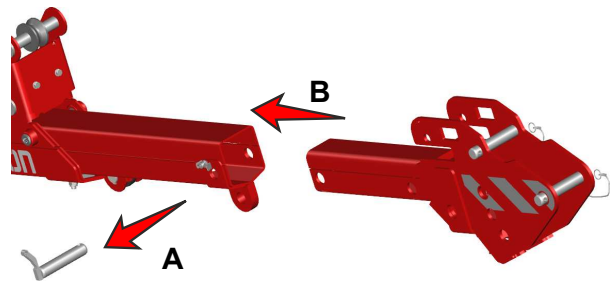
#### Voorzichtig

Controleer of de harpsluiting de juiste classificatie heeft.

### 7.5.2 Hijsadapter

Bevestig de hijsadapter in het uiteinde van de giek.

1. Draai aan de borgpen (A) en verwijder deze.
2. Plaats de hijsadapter volledig naar binnen.
  - Controleer of de openingen op één lijn staan.
3. Plaats de borgpen terug en draai deze tot in de clip.
  - Controleer of de pen volledig in de clip aangrijpt.



### 7.5.3 Handarm

#### De handarm bevestigen op de hijsadapter



Bevestig de handarm aan de hijsadapter.

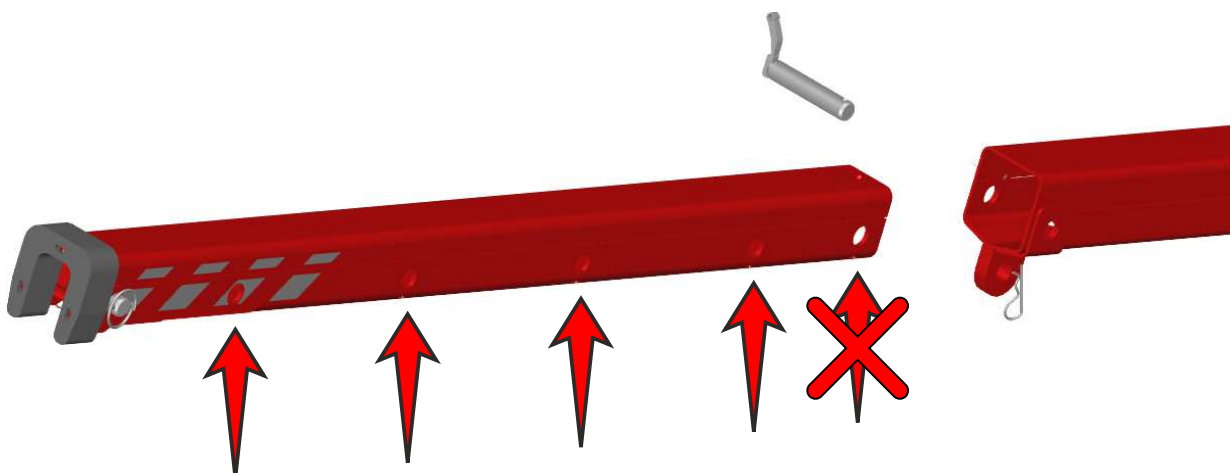
1. Ontgrendel en verwijder de twee pennen.
2. Beweeg de handarm tot in de hijsadapter.
  - Zorg ervoor dat de handarm naar de juiste hoek is gedraaid.
3. Steek de twee pennen naar binnen en vergrendel deze.

#### De handarm bevestigen in de giek



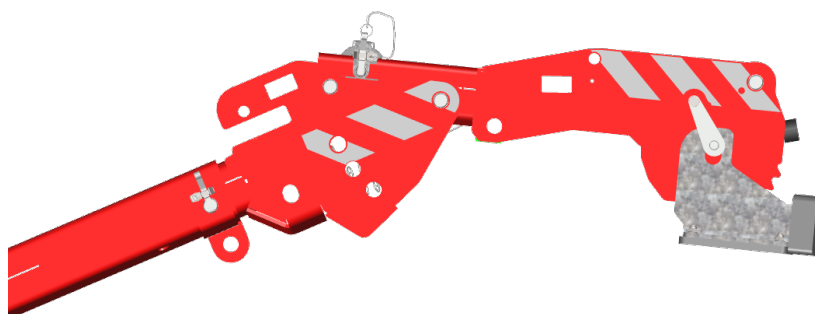
##### Opmerking

Gebruik niet de eerste opening op de handarm.



1. Ontgrendel de pen en verwijder deze uit de giek.
2. Beweeg de handarm tot in de giek.
3. Selecteer de extra lengte die nodig is.
4. Zorg ervoor dat de corresponderende openingen op één lijn staan.
5. Steek de pen naar binnen en vergrendel deze.

### 7.5.4 Lierkop



Bevestig de lierkop aan de hijsadapter.

1. Ontgrendel en verwijder de twee pennen.
2. Beweeg de lierkop tot in de hijsadapter.
  - Zorg ervoor dat de lierkop naar de juiste hoek is gedraaid.
3. Steek de twee pennen naar binnen en vergrendel deze.

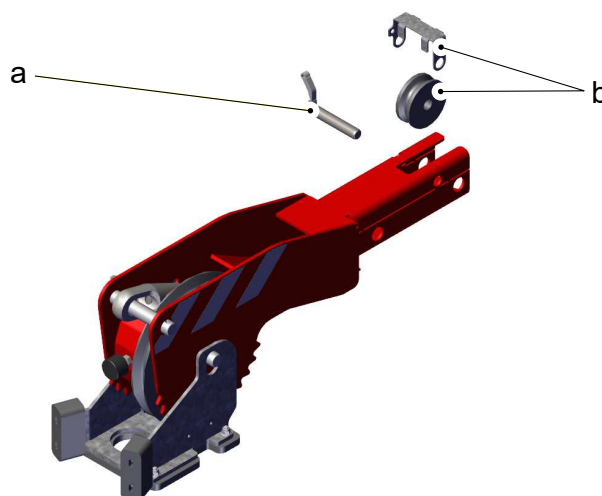


#### Opmerking

In deze beschrijving is de lierkop geïnstalleerd in een hoek van  $-30^\circ$ .

Indien het nodig is om de lierkop in een andere hoek ( $0^\circ$ ,  $15^\circ$  of  $30^\circ$ ) te installeren, dan moet u de rol verwijderen die wordt aangegeven door de pijl.

- a. Ontgrendel en verwijder de pen.
- b. Verwijder de rol en de beugel.
- c. Leg de rol, de pen en de beugel in het opslagcompartiment.
- d. Bevestig de lierkop aan de hijsadapter zoals boven aangegeven.



## 7.6 De kraan voorbereiden voor gebruik met de lier

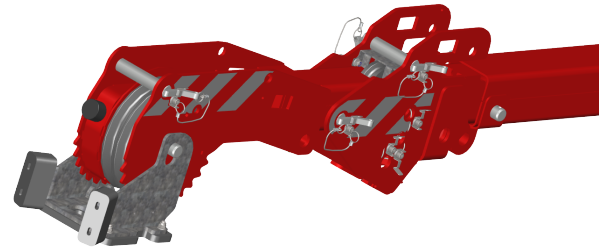


### Voorzichtig

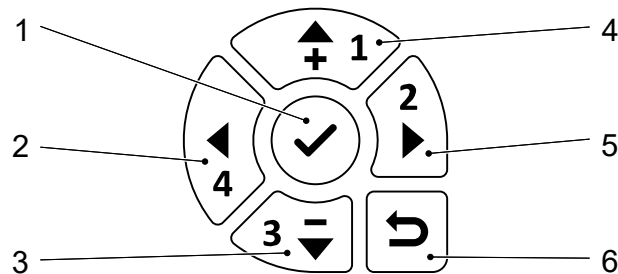
Gebruik de lier niet zonder het haakblok.

Indien u geen haakblok gebruikt, zal de kabel niet correct worden gewikkeld en raakt deze in de knoop.

1. Installeer de hijsadapter (zie 7.5.2 Hijsadapter)
2. Installeer de lierkop (zie 7.5.4 Lierkop)



### 7.6.1 De lier identificeren

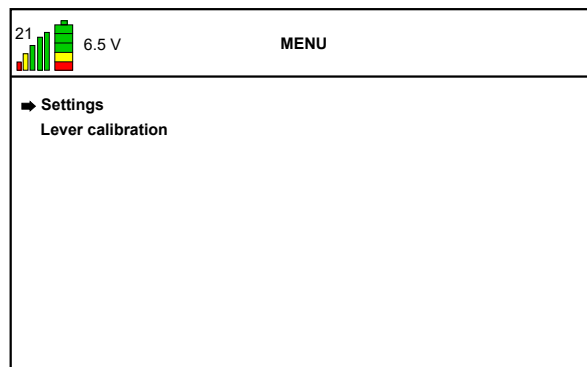


- |                              |                          |
|------------------------------|--------------------------|
| 1. Bevestigen / in menu gaan | 4. Omhoog                |
| 2. Naar links                | 5. Naar rechts           |
| 3. Omlaag                    | 6. Terug naar vorig menu |

1. Start de afstandsbediening.
2. Druk op de knop **Bevestigen** (1) om in het *remote control menu* (menu afstandsbediening) te gaan.

3. Zorg ervoor dat de pijl in het display naar *Settings* (instellingen) wijst.

- Druk op de **pijl Omhoog** (4) of de **pijl Omlaag** (3) om de pijl in het display te verplaatsen totdat deze naar *Settings* (instellingen) wijst.

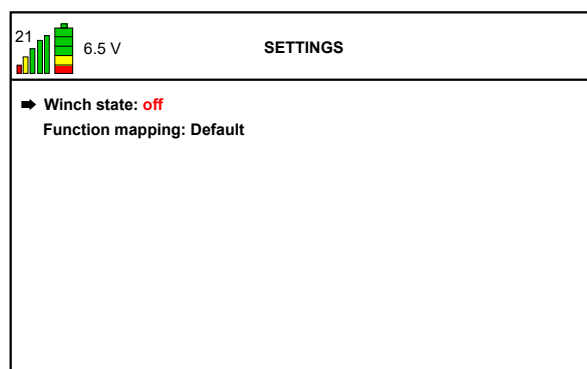


4. Druk op de knop **Bevestigen** (1) om naar het menu *Settings* (instellingen) te gaan.

5. Zorg ervoor dat de pijl in het display naast het menu *Winch state* (lierstatus) staat.

- Druk op de **pijl Omhoog** (3) of de **pijl Omlaag** (4) om de pijl in het display te verplaatsen totdat deze naar *Winch state* (lierstatus) wijst.

6. Selecteer de lierstatus die u wilt.



### Voorzichtig

Gebruik de lier niet zonder het haakblok.

Indien u geen haakblok gebruikt, zal de kabel niet correct worden gewikkeld en raakt deze in de knoop.

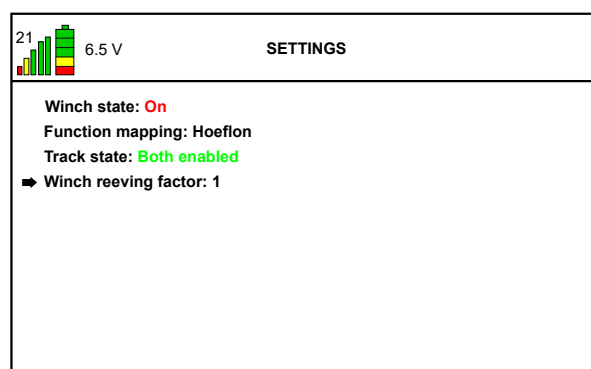
7. Druk tweemaal op de **knop Terug** (6) om terug te gaan naar het menu *Settings* (instellingen).

8. De lier is nu geïdentificeerd.

## 7.6.2 De lierkabel in de juiste positie brengen

1. Stel de afstandsbediening zo in dat u de lier kunt gebruiken (zie 7.6.1 De lier identificeren).

2. Stel de *Winch reeving factor* (inscheerfactor lier) in.



3. Gebruik de "lierhendel" om de lier af te wikkelen.
4. Trek aan de kabel terwijl u de kabel tegelijkertijd langzaam afwikkelt.

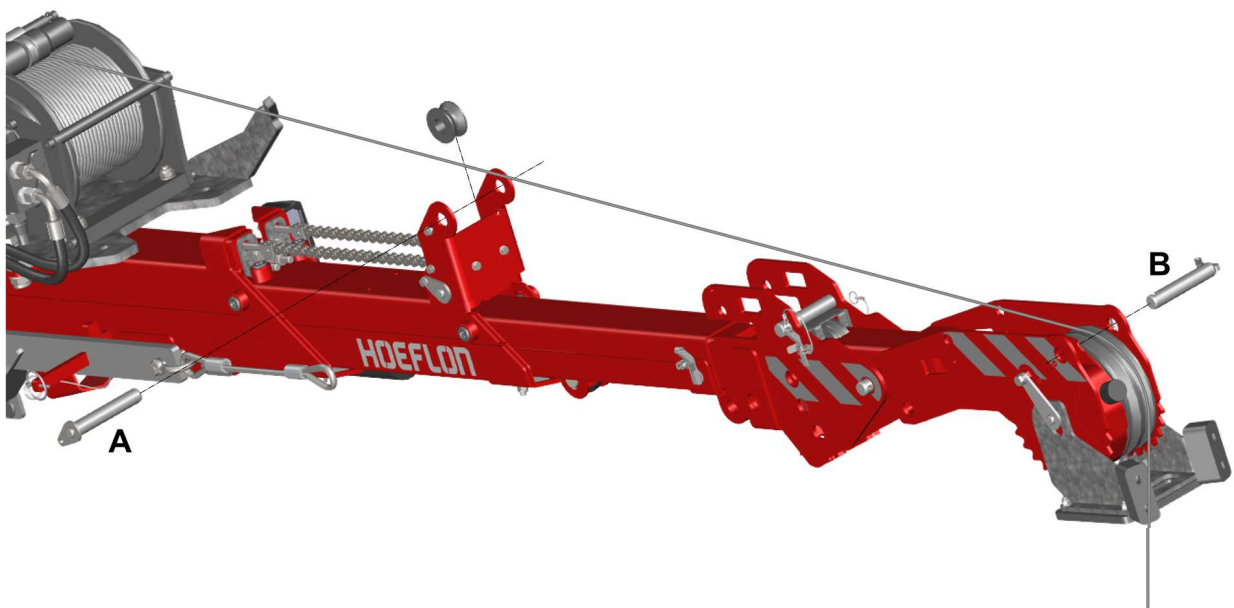
**Voorzichtig**

Zorg ervoor dat er **ALTIJD** spanning in de lierkabel is.

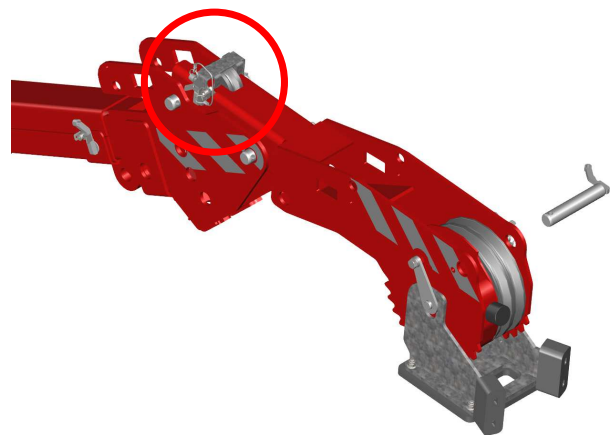
Trek de kabel strak met uw hand wanneer u de kabel op- of afwikkelt.

**Voorzichtig**

Weer erg voorzichtig. Let erop dat uw hand niet verstrikt raakt wanneer u de kabel op- of afwikkelt.



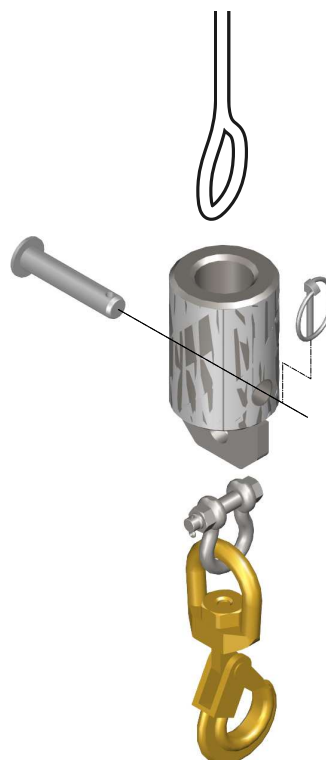
1. Verwijder de pennen A en B.
2. Trek de kabel onder de eerste rol op de giek.
3. Indien u de hijsadapter hebt ingesteld in  $-30^\circ$ .
  1. Verwijder de pen en de beugel.
  2. Haal de lierkabel over de rol.
  3. Plaats de pennen en de beugel terug op hun plaats.



4. Beweeg de kabel over de rol in de lierkop.
5. Plaats de pennen A en B terug op hun plaats.
6. U kunt nu de lier gebruiken zonder in te scheren.

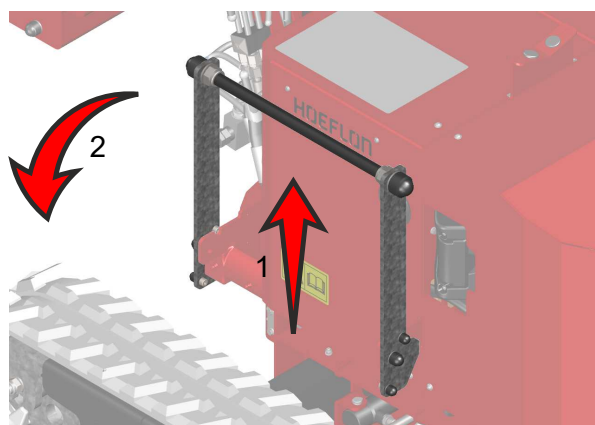
### 7.6.3 Het haakblok bevestigen

1. Verwijder de clip en de pen uit het haakblok.
2. Steek de lierkabel in het open uiteinde van het haakblok.
3. Steek de pen naar binnen.
4. Vergrendel de pen met de clip.
5. Bevestig de haak aan het haakblok (zie 7.5.1 Haak).



### 7.7 De draagbeugel voorbereiden

1. Zet de draagbeugel OMHOOG.
2. Draai de draagbeugel naar buiten



#### Opmerking

Voer de procedure omgekeerd uit als u de draagbeugel weer wilt opbergen.



---

# 8.

## Bediening

---

### 8.1 Het hijswerk plannen

Noteer:

- het gewicht van de last,
- de locatie van het zwaartepunt van de last,
- de algehele maximale afmetingen van de last,
- de locatie en hoeveelheid van goedgekeurde hijsogen of hijspunten op de last,
- de stroppen en kettingen die worden gebruikt,
- eventuele hoogtebeperkingen,
- de omgevingstemperatuur,
- de windkracht,
- het resultaat van een door u uitgevoerde risicoanalyse.



#### **Voorzichtig**

Plan uw hijswerk en zorg voor een optimaal plan.

### 8.2 Verschillende manieren om een last te hijsen

Een compactkraan C1 beschikt over diverse opties waarmee u een optimaal resultaat krijgt.

Alleen giek	Handarm in giek	Giek en lier
Gemakkelijk en snel op te stellen		
Gemakkelijke bediening	Gemakkelijke bediening	Meest complexe bediening
Zwaarste hijswerk	Lang bereik	
Minimale mate van herhaalbaarheid		Hoge mate van herhaalbaarheid
Minimale flexibiliteit		Hoogste flexibiliteit
Tot onder objecten reiken	Tot onder objecten reiken	Tot onder objecten reiken
	Tot over objecten reiken	Tot over objecten reiken

### 8.3 De last geleiden

Houd u aan de volgende regels wanneer u een last geleidt:

- Gebruik geleidingskabels.
- Ga nooit onder een last of tussen een last en omringende obstakels staan.
- Blijf altijd achter een last staan wanneer deze horizontaal beweegt.
- Zorg ervoor dat de operator en al het personeel:
  - elkaar altijd kunnen zien.
  - altijd een open communicatiekanaal hebben
- Controleer of er een vrije ontsnappingsroute is.

### 8.4 Noodstop

#### 8.4.1 Locatie

De noodstopknop bevindt zich:

- Op de bovenzijde van de elektriciteitskast.
- Op de afstandsbediening.

#### 8.4.2 Bediening

Druk op de noodstopknop als u de kraan onmiddellijk wilt stopzetten.



#### **Voorzichtig**

Gebruik de noodstopknop ALLEEN in een noodgeval.

Gebruik deze knop NOOIT om enige andere reden.

Gebruik de noodstopknop niet als normale procedure om de kraan stop te zetten.

### 8.4.3 Start de kraan opnieuw op na een noodstop.



#### Voorzichtig

Controleer of het veilig is om de compactkraan te starten.

1. Reset de noodstop.
2. Verbind opnieuw de afstandsbediening met de kraan (zie 5.5 Verbinding maken met de compactkraan).

## 8.5 De last hijsen met de giek

De kraan hijst met maximale capaciteit wanneer u alleen met de giek hijst.

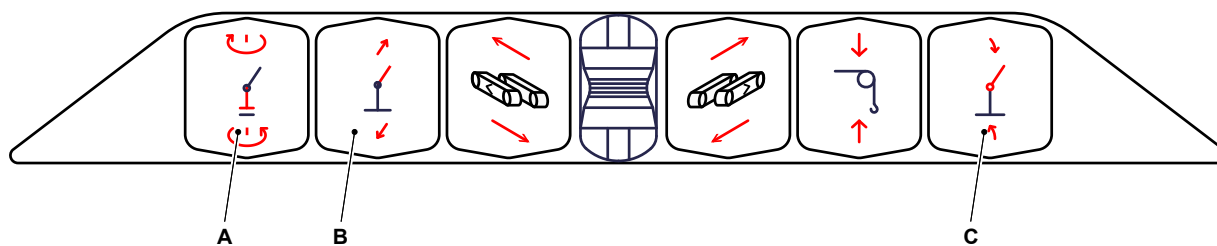
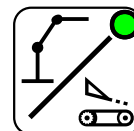
Gebruik alleen de giek om te hijsen indien:

- u een zware last hijst,
- het om relatief eenvoudig hijswerk gaat.

Gebruik de haak wanneer u hijst met de giek.

### 8.5.1 Bedieningselementen

Controleer of de bovenbouw actief is (LED is AAN).

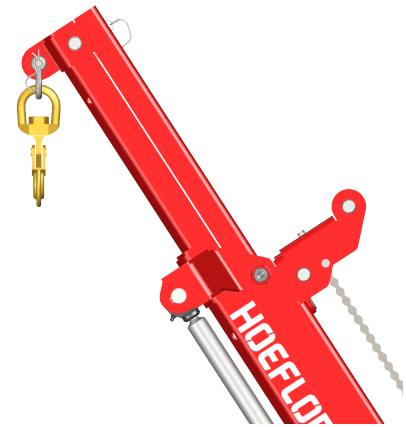


- A. Giek draaien,
- B. Giek uitschuiven / inschuiven,
- C. Giek optoppen / neerlaten.

Voor meer informatie (zie 5.3.1 Standaardconfiguratie)

### 8.5.2 Maximale hoek van de giek bij het hijsen met de haak

De maximale hoek van de giek wanneer u hijst met de haak is 75°.



### 8.6 Hijsen met de lier



#### Voorzichtig

Kijk naar de lierkabel wanneer u deze van de lier afwikkelt. Controleer of de kabel niet beschadigd is.

Stop met het werk indien de lierkabel beschadigd is. Neem contact op met uw Hoeflon-dealer voordat u doorgaat met het werk.



#### Voorzichtig

Gebruik de lier niet zonder het haakblok.

Indien u geen haakblok gebruikt, zal de kabel niet correct worden gewikkeld en raakt deze in de knoop.

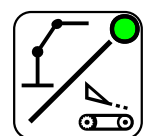
#### 8.6.1 Wanneer te gebruiken

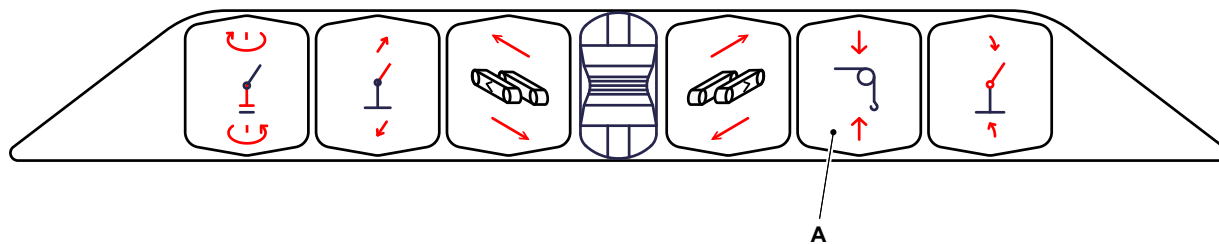
Gebruik de lier in combinatie met de giek om te hijsen indien:

- de last niet te zwaar is (zie Bijlage),
- u hetzelfde hijswerk vele malen moet herhalen,
- u over objecten (muren, dijken) heen moet hijsen

#### 8.6.2 Bedieningselementen

Controleer of de bovenbouw actief is (LED is AAN).



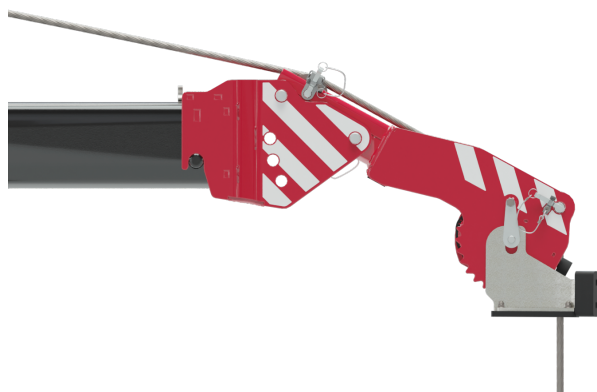


A. Lier opwikkelen / afwikkelen.

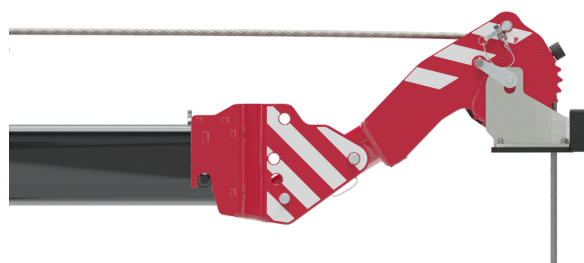
Voor meer informatie (zie 5.3.1 Standaardconfiguratie)

### 8.6.3 Posities van de lierkop in de hijsadapter

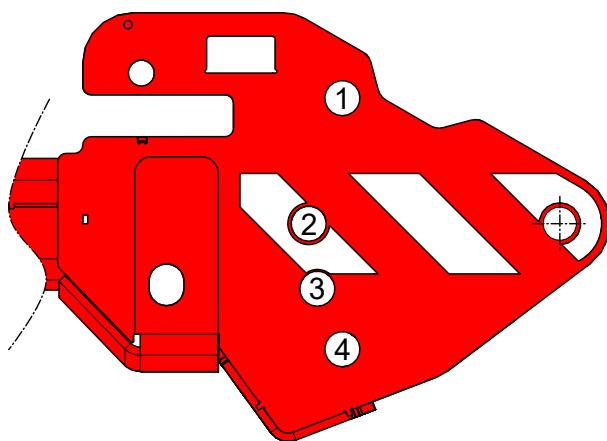
De maximale hoek van de giek is beperkt wanneer u de lierkop bevestigt in de hijsadapter. Indien de hoek meer dan deze maximale hoek wordt, zal het haakblok de giek raken.



*Verlaag de positie van de lierkop in de afstelbare sectie (Positie 1)*



*Bovenste positie van de lierkop in de afstelbare sectie (Positie 4)*



Installeer de lierkop in een van de volgende posities.

Positie 1 @ -30°

Positie 2 @ 0°

Positie 3 @ 15°

Positie 4 @ 30°

Positie lierkop	Minimale hoek - Giek	Maximale hoek - Giek
Lierkop in giek	0°	70°
Geïnstalleerd in de afstelbare sectie met de lierkop in de onderste positie (1)	0°	75°
Lierkop in positie 2	0°	70°
Lierkop in positie 3	0°	65°
Geïnstalleerd in de afstelbare sectie met de lierkop in de bovenste positie (4)	0°	60°

## 8.7 Het contragewicht verwijderen en installeren

### 8.7.1 Het contragewicht verwijderen

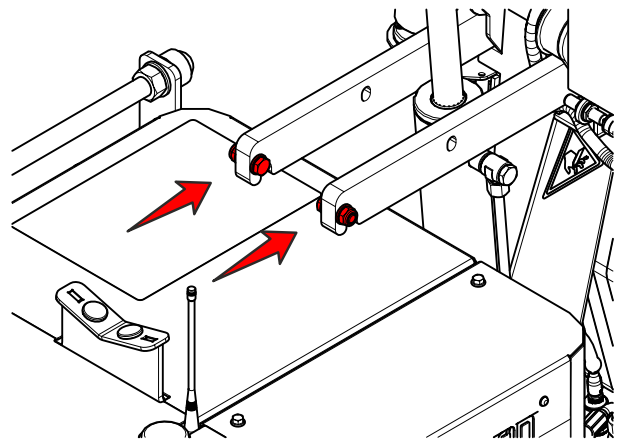
Verwijder het contragewicht:

- om het nettogewicht van de kraan te verlagen.
- wanneer u de slijtonderdelen in het glijframe vervangt.

U kunt de giek van de kraan of een tweede kraan gebruiken om het contragewicht omhoog te brengen.

#### Vorbereidingen

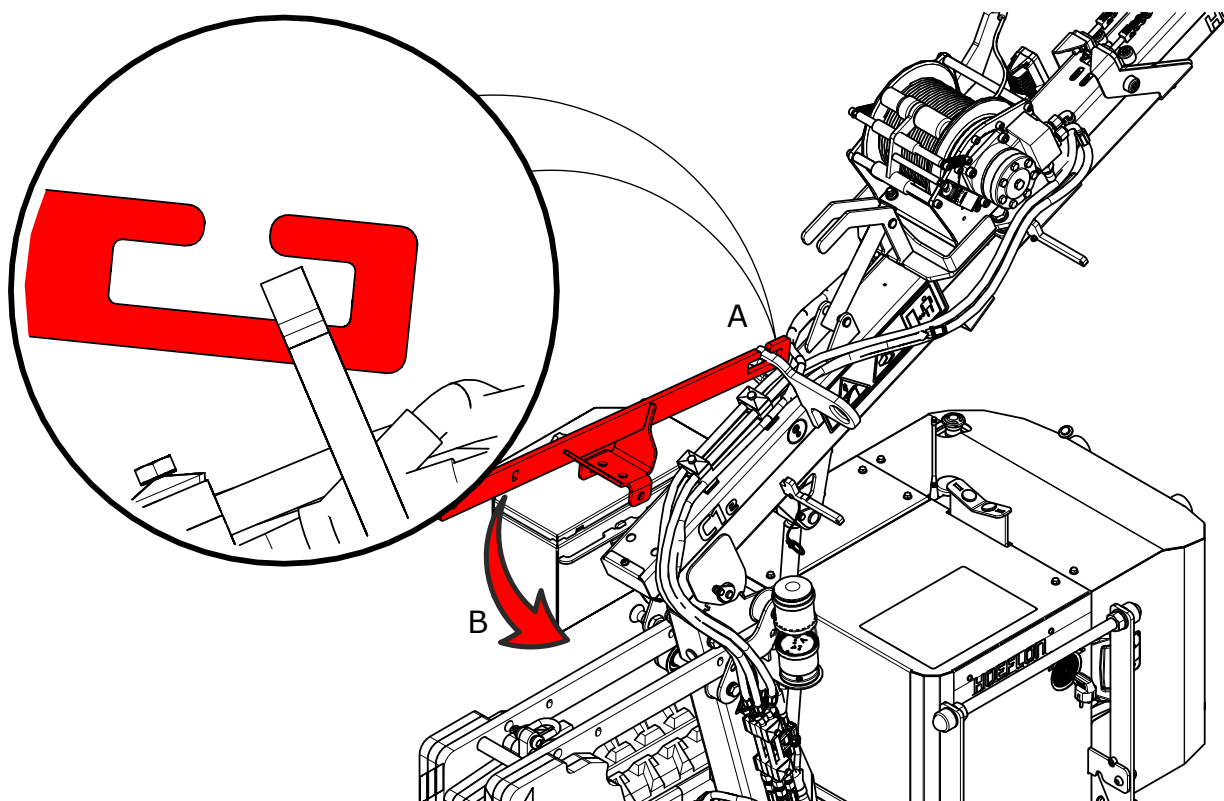
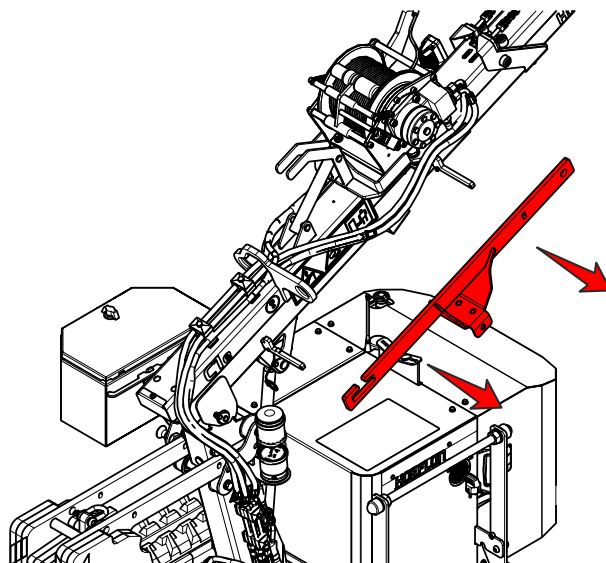
1. Zorg ervoor dat de kraan horizontaal staat.
2. Verwijder de accessoires uit het contragewicht.
3. Verwijder de handarm.
4. Verwijder de veiligheidsbouten en moeren uit de voorzijde van de arm van het contragewicht.
  - Bewaar deze op een veilige plaats.
5. Trek het contragewicht naar buiten om het te verlengen.



#### Voorzichtig

Trek het contragewicht niet volledig naar buiten. Het zal anders uit de kraan vallen.

6. Verwijder de hijsbeugel van het contragewicht uit de giek.

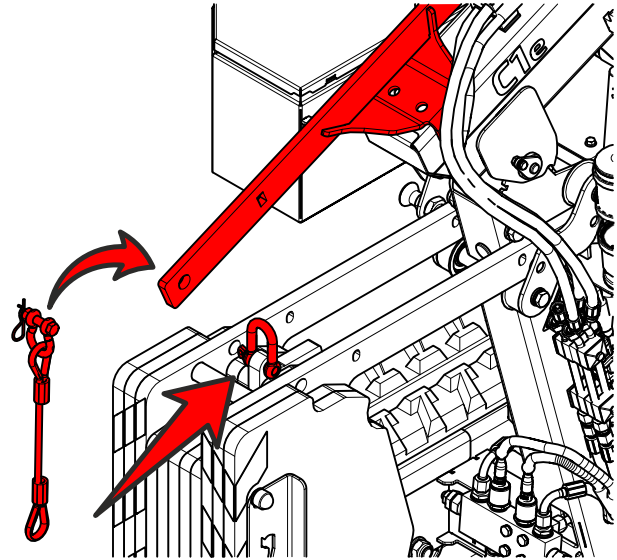


7. Voer de haak van de hijsbeugel van het contragewicht door het oog van de hijsbeugel van de kraan (A).
8. Draai de hijsbeugel van het contragewicht zo naar beneden dat de voet daarvan op de giek rust.

**Voorzichtig**

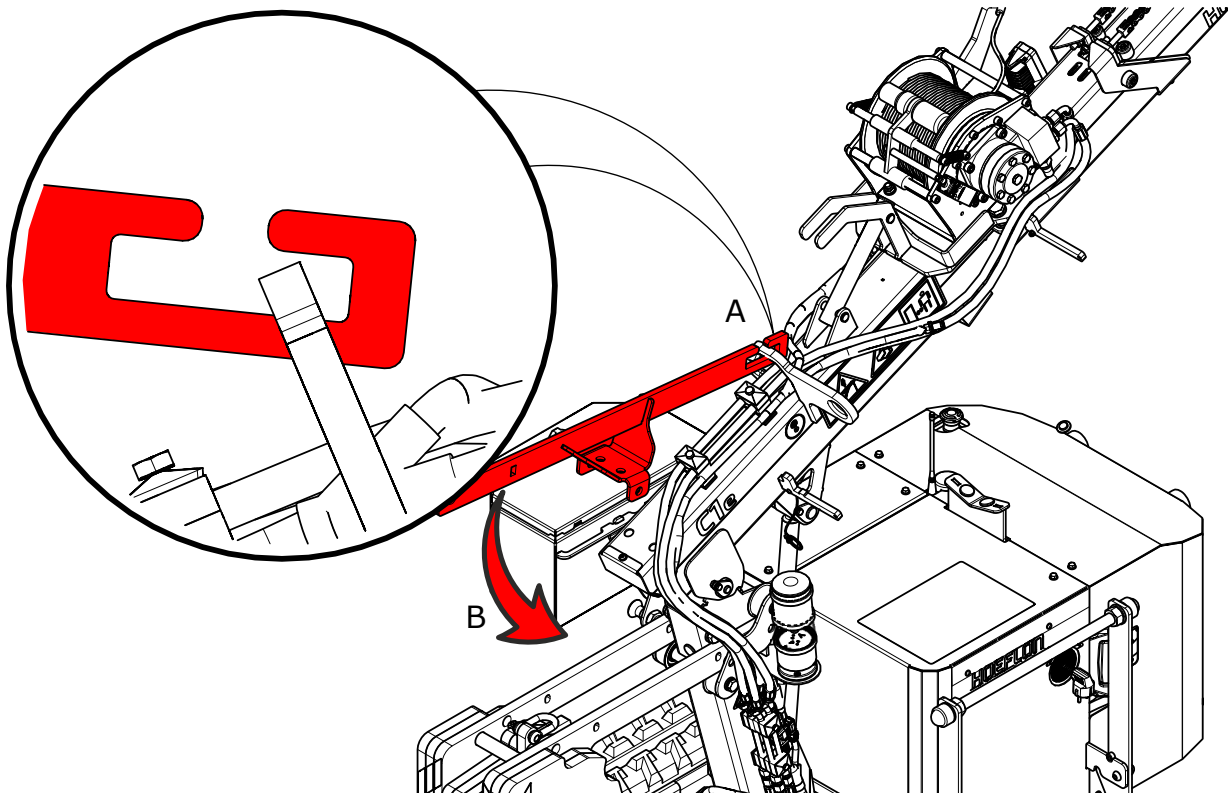
Zorg ervoor dat u de hydraulische leidingen niet beschadigt.

9. Gebruik de kabel om het contragewicht te verbinden met de beugel.
  - Gebruik de harpsluiting op het contragewicht.
10. Schuif het contragewicht volledig uit.
11. Laat de giek langzaam zakken.
12. Het contragewicht zal vrij hangen.
13. Breng de giek langzaam omhoog.
14. Plaats het contragewicht op een pallet of op de vloer.



### 8.7.2 Het contragewicht installeren

1. Zorg ervoor dat de kraan horizontaal staat.
2. Verwijder de hijsbeugel van het contragewicht uit de giek.

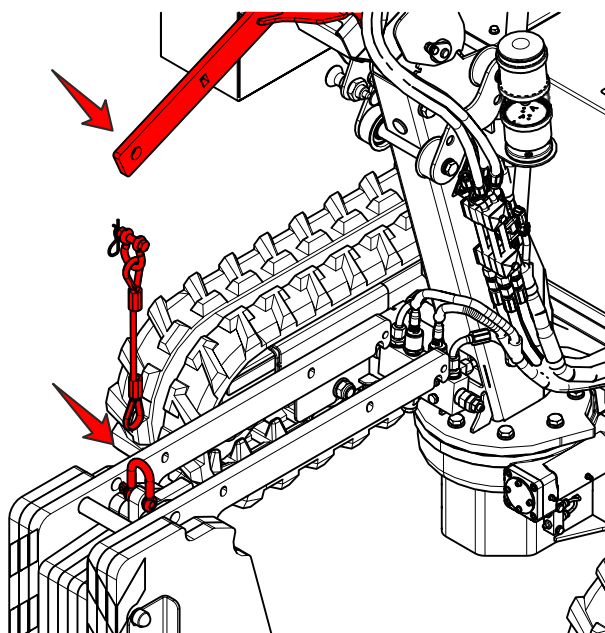


3. Voer de haak van de hijsbeugel van het contragewicht door het oog van de hijsbeugel van de kraan (A).
4. Draai de hijsbeugel van het contragewicht zo naar beneden dat de voet daarvan op de giek rust.

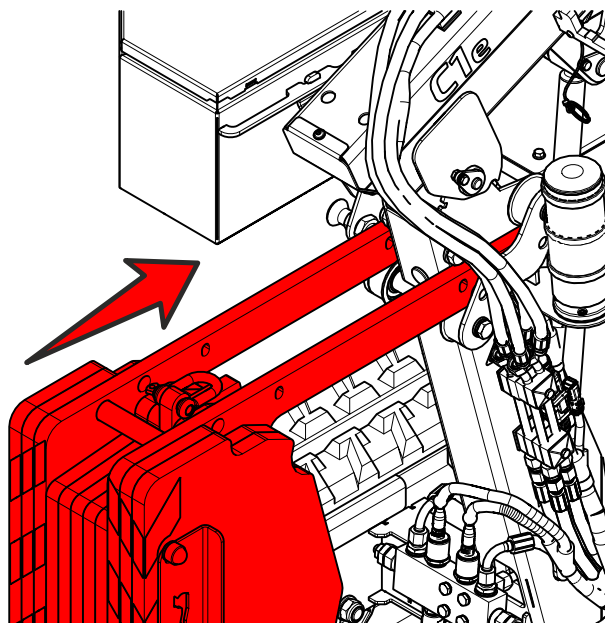
**Voorzichtig**

Zorg ervoor dat u de hydraulische leidingen niet beschadigt.

5. Top de giek volledig op.
6. Gebruik de kabel om het contragewicht te verbinden met de beugel.
  - Gebruik de harpsluiting op het contragewicht.
7. Laat de giek langzaam neer (om het contragewicht omhoog te brengen).
8. Breng het contragewicht op één lijn met de kraan.



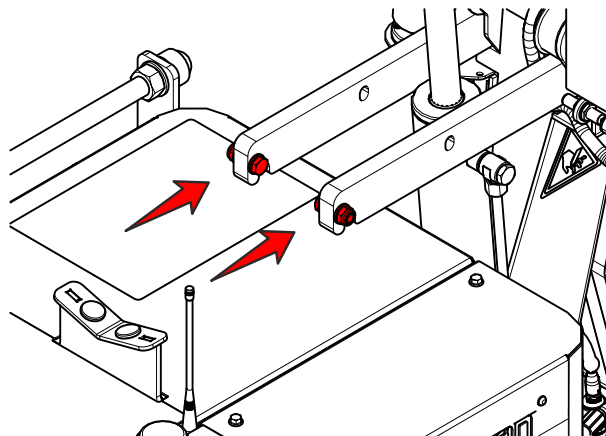
9. Plaats het contragewicht naar binnen.

**Voorzichtig**

Zorg ervoor dat het contragewicht niet uit de kraan valt.

10. Verwijder de kabel en de harpsluiting aan de bovenzijde.
  - Leg deze terug in het gereedschapscompartiment.
11. Druk het contragewicht volledig naar binnen tot in de kraan.

12. Plaats de veiligheidsbouten terug op hun plaats.
  - Borg de bouten met de moeren.
13. Plaats de beugel terug in zijn opbergplaats op de giek.
14. Installeer de accessoires op het contragewicht.



# 9.

## Onderhoud

---

### 9.1 Inleiding

De onderhoudsintervallen en onderhoudswerkzaamheden staan vermeld in het onderhoudsschema. De smeerpunten en smeerintervallen staan vermeld in het smeerschema.

Volg deze instructies op en zorg ervoor dat uw apparatuur in goede staat blijft.

Abnormale geluiden of trillingen kunnen duiden op een defect in de compactkraan. Neem onmiddellijk contact op met uw Hoeflon-dealer en plan een servicebezoek.

Hoeflon International B.V. biedt onderhoudscontracten aan.

## 9.2 Onderhoudswerkzaamheden

Tijdens onderhoud, reiniging en service neemt het risico toe dat er ongelukken gebeuren. Laat uw Hoeflon-dealer het onderhoud aan de compactkraan uitvoeren.

De schema's voor smering en onderhoud tonen alle onderhoudswerkzaamheden en onderhoudsintervallen. Zorg ervoor dat u het onderhoud op tijd uitvoert.

In Nederland staat op een sticker de datum waarop het volgende onderhoud is vereist.

Raadpleeg de plaatselijke instanties voor de voorschriften en richtlijnen die gelden voor inspectie van de Hoeflon-compactkraan C1.



### 9.2.1 Eerste gebruik

Zorg ervoor dat u de dagelijkse inspectie uitvoert voordat u de kraan voor het eerst gebruikt (zie 7.1 Dagelijkse inspectie (inspectie voorafgaand aan gebruik)).

### 9.2.2 Gepland onderhoud

1. Het eerste geplande onderhoud vindt plaats na 2 weken of na 50 uur bedrijf. Afhankelijk van welke situatie zich het eerst voordoet.
2. Daarna moet de compactkraan elk jaar of na elke 250 uur gebruik worden onderhouden. Afhankelijk van welke situatie zich het eerst voordoet.
3. Gepland onderhoud en inspecties moeten worden uitgevoerd door uw Hoeflon-dealer of Hoeflon Support B.V.

## 9.3 Veiligheid tijdens onderhoud

Houd u aan de voorzorgsmaatregelen die gelden voor onderhoud wanneer u onderhoudswerkzaamheden aan de compactkraan verricht.

Als u zich niet houdt aan deze voorzorgsmaatregelen, bestaat het gevaar dat u de apparatuur beschadigt of dat u of iemand anders gewond raakt.

Houd u aan alle toepasselijke wettelijke vereisten voordat u onderhoudswerkzaamheden verricht, in het bijzonder de vereisten ten aanzien van beroepsmatige veiligheid en preventie van ongevallen.

Uw veiligheid en die van anderen is van het grootste belang tijdens onderhoud van apparatuur.

Als u zich niet houdt aan de veiligheidsvoorschriften in dit hoofdstuk, bestaat het gevaar dat hierdoor de machine beschadigd raakt of personen de dood vinden of gewond raken.

- Ga als volgt te werk wanneer u onderhoudswerkzaamheden verricht aan de compactkraan:
  - zet de compactkraan stop.
  - verwijder de sleutel uit de schakelaar.
- Rook niet tijdens onderhoudswerkzaamheden.
- Zorg ervoor dat de tankdoppen en olievuldoppen zijn gesloten.
- Draag geen ringen, horloges en sieraden tijdens onderhoudswerkzaamheden.
- Bind lang haar zodanig vast dat dit niet in apparatuur verstrikt kan raken.
- Draag geen losse of hangende kleding.
- Grijp drukleidingen nooit vast met uw handen wanneer er vloeistof uit loopt. Vloeistoffen (brandstof of hydraulische olie) kunnen binnendringen in de huid wanneer deze onder hoge druk vrijkomen. Indien dit gebeurt, roep dan onmiddellijk medische hulp in om een gevaarlijke infectie te voorkomen.
- Blijf uit de buurt van hete oppervlakken.
- Werk nooit onder een gehesen giek, contragewicht of andere machineonderdelen.
- Gebruik alleen goedgekeurde niet-ontvlambare reinigingsmiddelen.
- Verwijder nooit waarschuwingstickers.
- Houd u aan alle waarschuwingen en voorzorgsmaatregelen ten aanzien van de veiligheid die staan vermeld op de machine en in de gebruikershandleidingen.
- Dank olie, brandstof en filters op de juiste wijze af.
- Zorg ervoor dat alleen goedgekeurd personeel zich in de buurt van de compactkraan bevindt wanneer deze wordt gerepareerd of onderhouden.
- Gebruik de juiste PBM, beschermende kleding, handschoenen en veiligheidsbril wanneer u onderhoud verricht.



## 9.4 Onderhoudsschema

### 9.4.1 Algemeen

Beschrijving van onderhoud	Actie	Interval in uren ( o = fabrikant/dealer, ● = eigenaar )							
		Dagelijks	Na de eerste 50 uur	50	100	250	500	1000	4000
Machine	Reinigen		●	●					
Veiligheidsinrichtingen	Inspecteren	●	●						
Hijssaccessoires (kabels, haken, etc.)	Inspecteren/vervangen	●	●						
Bedieningshendels	Inspecteren	●	●						
Conditie en aanwezigheid van pictogrammen	Inspecteren	●	●			o			
Mechanische onderdelen	Inspecteren	●	●						
Giekspelning	Inspecteren/afstellen							o	
Constructie incl. pennen, assen, etc.	Inspecteren					o			
Uitschuif- en inschuifkettingen giek	Inspecteren		●/o		●				
	Smeren				●				
Kunststof glijplaten op giek	Inspecteren					o			
	Smeren		●	●					
Bouten giekgeleiding	Inspecteren					o			

Beschrijving van onderhoud	Actie	Interval in uren ( o = fabrikant/dealer, ● = eigenaar )							
		Dagelijks	Na de eerste 50 uur	50	100	250	500	1000	4000
Scharnierpunten en uitschuifbare delen	Smeren		●	●					
Slijtonderdelen giek (volledig demonteren)	Vervangen								○

### 9.4.2 Onderwagen met rupsbanden

Beschrijving van onderhoud	Actie	Interval in uren ( o = fabrikant/dealer, ● = eigenaar )							
		Dagelijks	Na de eerste 50 uur	50	100	250	500	1000	4000
Spanning van rupsbanden	Inspecteren/afstellen			●					
Oliepeil aandrijfmotors	Inspecteren/vullen					○			
	Vervangen		○				○		

### 9.4.3 Hydraulisch systeem

Beschrijving van onderhoud	Actie	Interval in uren ( o = fabrikant/dealer, ● = eigenaar )							
		Dagelijks	Na de eerste 50 uur	50	100	250	500	1000	4000
Hydrauliekolie	Inspecteren	●							
	Vervangen							○	

Beschrijving van onderhoud	Actie	Interval in uren ( o = fabrikant/dealer, ● = eigenaar )							
		Dagelijks	Na de eerste 50 uur	50	100	250	500	1000	4000
Lekken	Inspecteren	●							
Hydraulische slangen	Inspecteren					○			
	Vervangen								○
Drukniveaus	Inspecteren							○	
Hydraulisch retourfilter	Vervangen		○				○		
Hydraulisch drukfilter	Vervangen						○		
Afsluiters en drukontlastklep	Testen							○	
Hydraulisch systeem	Spoelen								○

#### 9.4.4 Elektrisch systeem

Beschrijving van onderhoud	Actie	Interval in uren ( o = fabrikant/dealer, ● = eigenaar )							
		Dagelijks	Na de eerste 50 uur	50	100	250	500	1000	4000
Noodstop en sensors	Inspecteren	●							
Bedrading	Inspecteren					○			
Bedradingsconnectors	Inspecteren					○			
Voltage	Inspecteren					○			

## 9.5 Inspectie van de 24V-accu

Inspecteer de accu telkens nadat deze vijf keer is opgeladen.

Zorg ervoor dat er altijd voldoende vloeistof in de accu is.

Voeg gedemineraliseerd water toe totdat de vloeistof zich tussen de lijnen aan de zijkant van de accu bevindt.

## 9.6 Olie en smeermiddelen

Gebruik een van de volgende aanbevolen olietypen.

Fabrikant	Hydrauliekolie	Eindaandrijvingen
Q8	Heller 46	T55
Total	Equavis ZS 46	EP-B 80W90
Shell	Shell Tellus S2/S3	Spirax S3 AX 80W-90
Kroon oil	Perlus ZF 46	Gearlube GL-5 80W-90

### 9.6.1 Vet

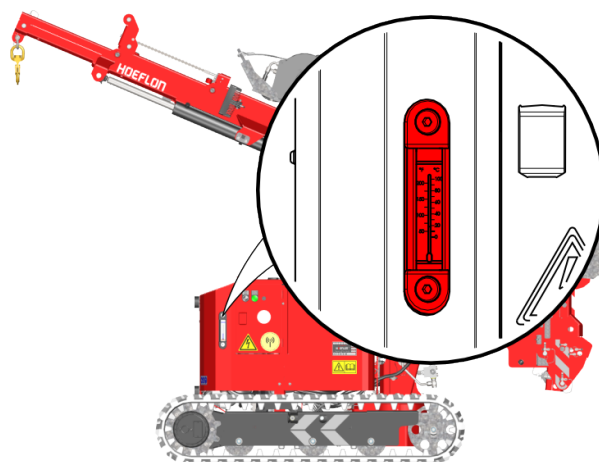
Smeerpunten: EP2

Aerosolvet: Gebruik INTERFLON GREASE OG of een vergelijkbaar middel

## 9.7 Hydraulisch systeem

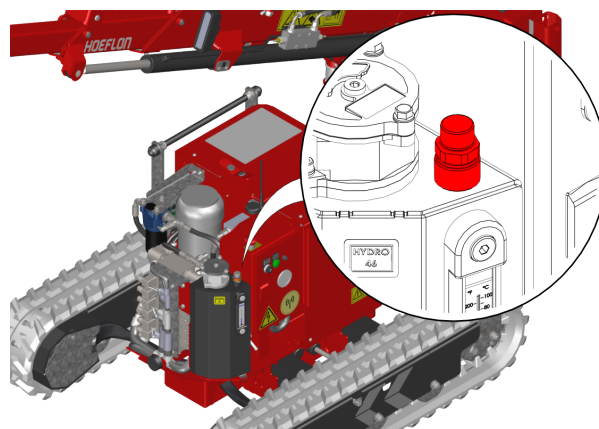
### 9.7.1 Het oliepeil inspecteren

1. Zorg ervoor dat de kraan horizontaal staat.
2. Schuif de volgende onderdelen volledig in:
  - Giek
  - Contragewicht
  - Rupsbanden
3. Stop de kraan en verwijder de sleutel
4. Bekijk het oliepeil in de peilindicator aan de zijkant van de tank.
5. Het peil moet tussen de lijnen liggen.
6. Voeg zo nodig olie toe, (zie 9.7.2 De olietank vullen).



### 9.7.2 De olietank vullen

1. Reinig de vuldop.
2. Verwijder de olievuldop. Bewaar deze op een veilige plaats.
3. Voeg hydraulische olie toe totdat het oliepeil zich tussen de lijnen op het kijkglas bevindt.
  - Vul de tank met nieuwe hydraulische olie. Gebruik olie van de juiste specificaties (zie 9.6 Olie en smeermiddelen)
4. Plaats de vuldop weer terug op de tank.



## 9.8 Smering

Smeer de compactkraan zoals getoond in het smeerschema hieronder.

### Smeernippels



#### Opmerking

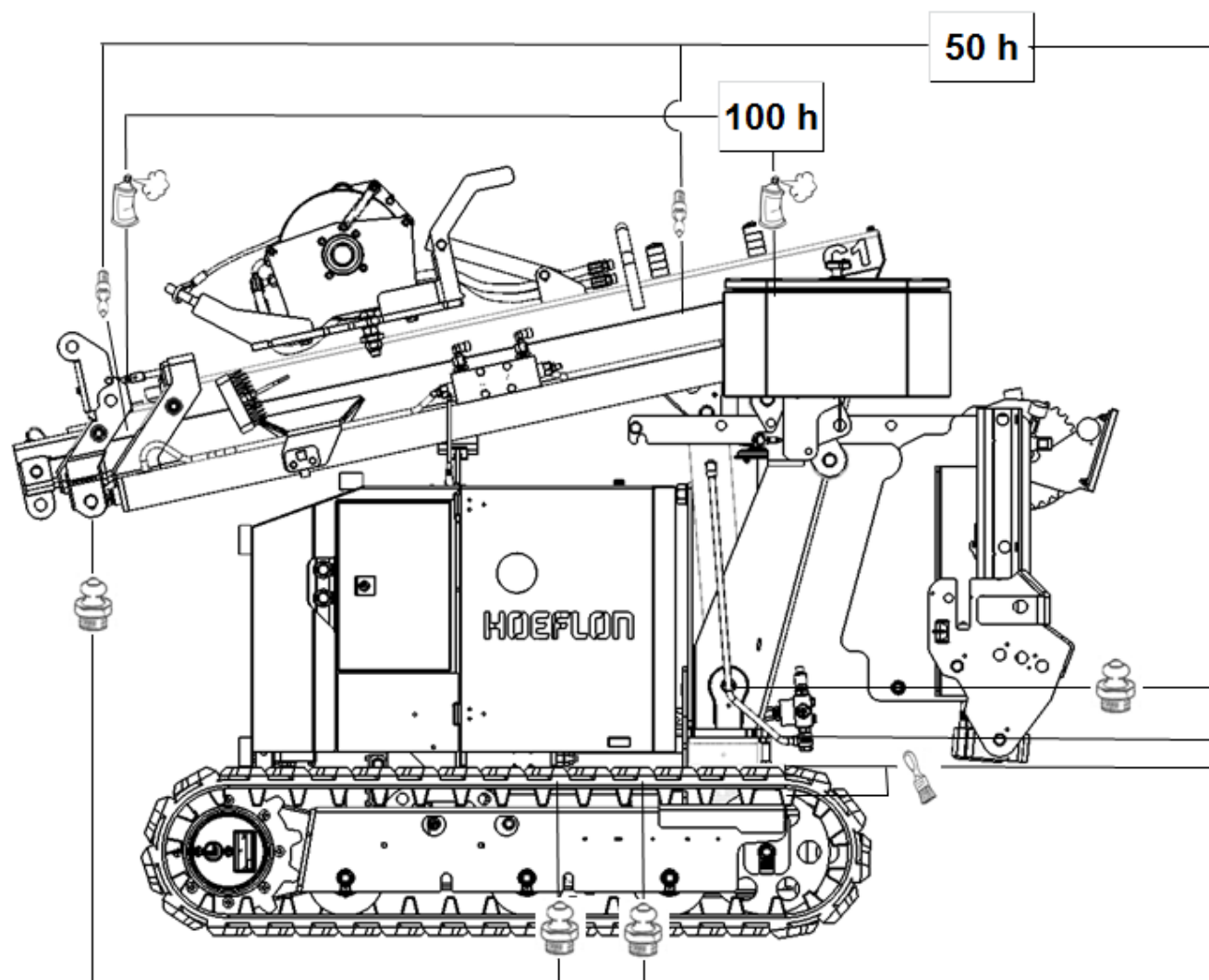
- Reinig vóór smering de vetnippels grondig.
- Verwijder al het overtollige en oude vet uit de gieken.
- Gebruik nieuw en schoon vet.

### Glijonderdelen



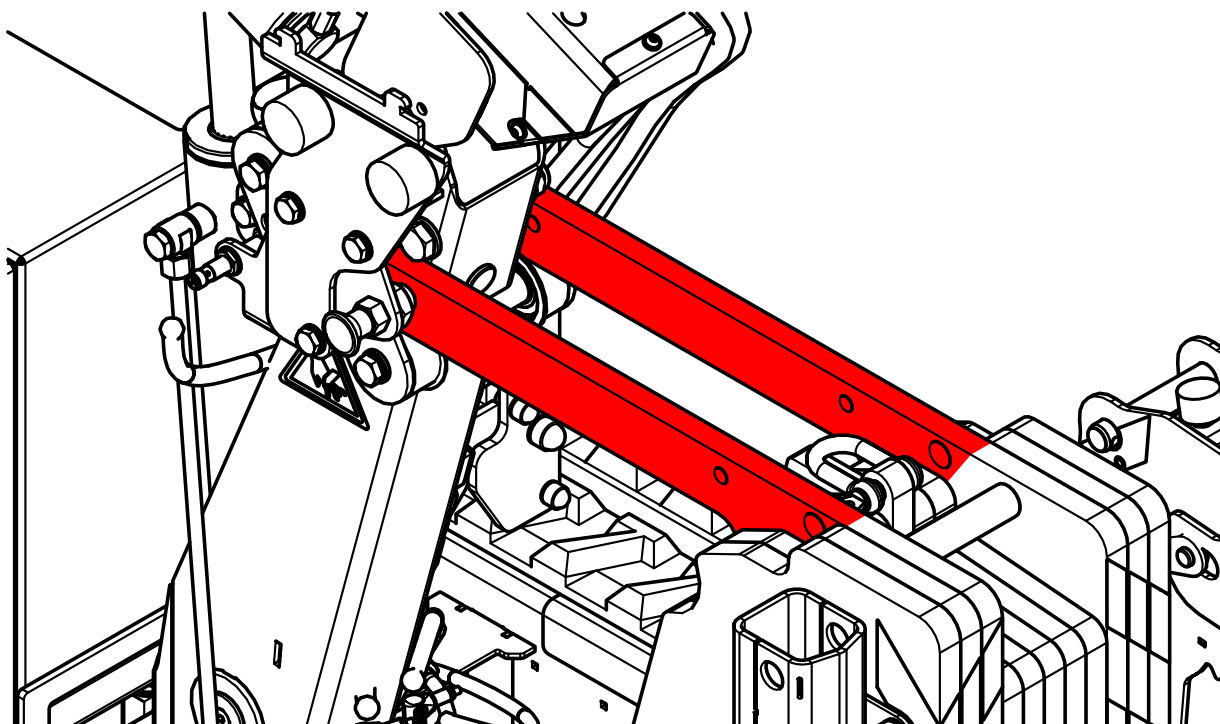
#### Opmerking

Gebruik INTERFLON GREASE OG of een vergelijkbaar middel.



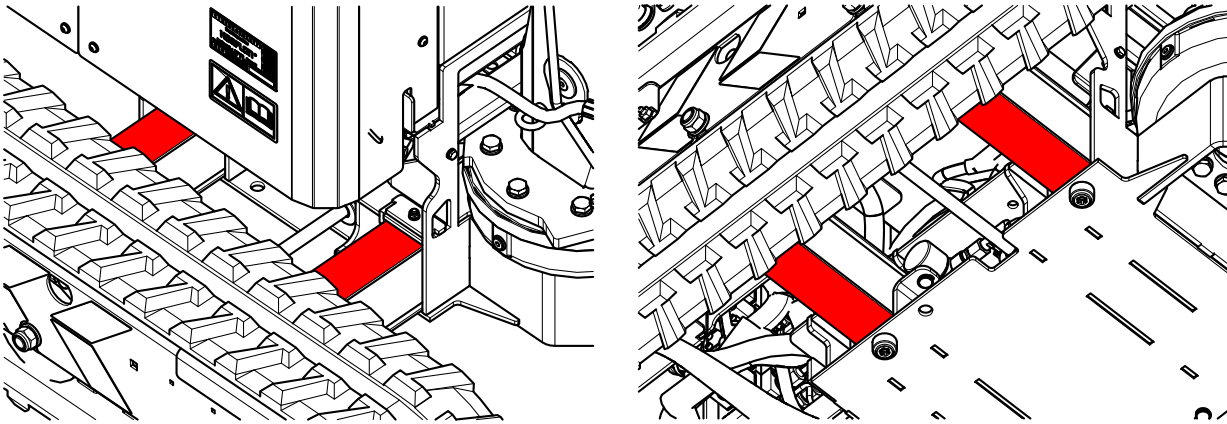
## 9.9 Om de 50 uur

### 9.9.1 Balken contragewicht



1. Schuif het contragewicht volledig uit.
2. Breng vet aan:
  - aan de bovenzijde van de balken van het contragewicht.
  - aan de onderzijde van de balken van het contragewicht.
  - aan de zijkant van de balken van het contragewicht.

### 9.9.2 Kunststof slijtstrips op de rupsbandverlengers



1. Zorg ervoor dat de giek omlaag staat.
2. Schuif de rupsbanden volledig uit.
3. Maak de bovenzijde van de rupsbandverlengers schoon.
4. Breng vet aan:
  - op de bovenzijde van de balken van de rupsbandverlengers.
  - op het midden van de bodem van de balken van de rupsbandverlengers.
  - in de ligger van de rupsbandverlengers.

## 9.10 Om de 100 uur

### 9.10.1 Kettingonderhoud

- Reinig een ketting met petroleum of diesel. Reinig deze niet met zuurhoudende reinigingsmiddelen of een hogedrukreiniger. Deze kunnen de kettingen beschadigen.
- Inspecteer de kettingen. Controleer of:
  - deze schoon zijn,
  - deze gesmeerd zijn,
  - er geen roest is,
  - de pennen en de platen niet gebroken of versleten zijn.

Neem contact op met uw Hoeflon-dealer indien een ketting gebroken is. Ga niet door met het werk.

## 9.10.2 De kettingen smeren



### Opmerking

Gebruik INTERFLON GREASE OG of een vergelijkbaar middel.

1. Schuif de giek volledig uit.
2. Maak de kettingen schoon.
3. Besproei de kettingen.
4. Schuif de giek in.

## 9.11 Rupsbanden

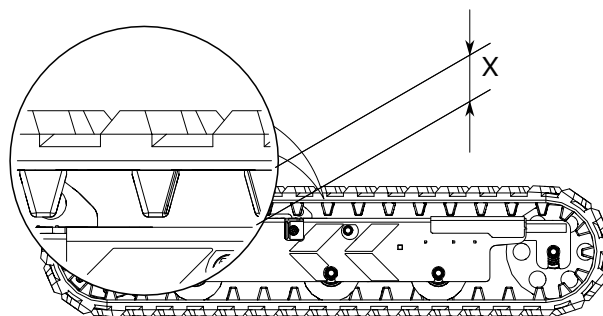
### 9.11.1 De spanning inspecteren

Controleer of de spanning in de twee rupsbanden juist is.

Indien de rupsbanden te los zitten, kunnen de kettingwielen slippen waardoor deze niet in staat zijn om de rupsbanden aan te drijven. Slippende kettingwielen kunnen schade toebrengen aan de rupsband.

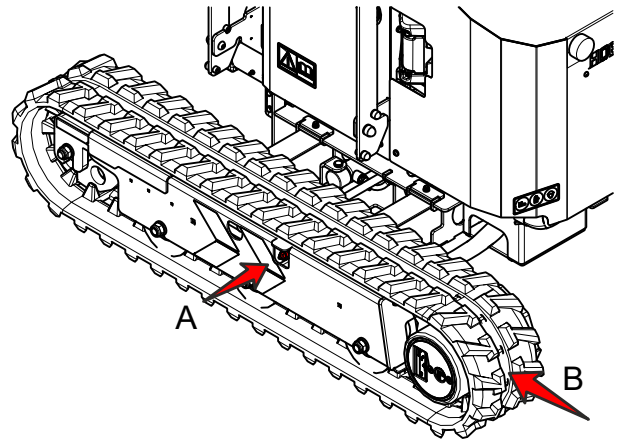
Indien de rupsbanden te strak zitten, zullen deze te snel slijten.

1. Zorg ervoor dat de giek omlaag staat.
2. Schuif de rupsbanden volledig uit.
3. Trek elke rupsband boven in het midden OMHOOG.
4. Inspecteer de spanning (X) in de twee rupsbanden.
  - Minimum: 20 mm
  - Maximum: 60 mm.



### 9.11.2 Een rupsband losmaken

1. Schuif de rupsbanden volledig uit.
2. Verwijder de bus met de vetnippel uit de spancilinder (A).
3. Duw het spanwiel naar de achterzijde (B).
  - Het spanwiel beweegt zich gewoonlijk naar de achterzijde vanwege het gewicht van de rupsbanden.
  - Uit de spancilinder stroomt vet.
4. Verwijder het ongewenste vet uit spancilinder.
5. Installeer de bus met de vetnippel weer terug op de spancilinder.

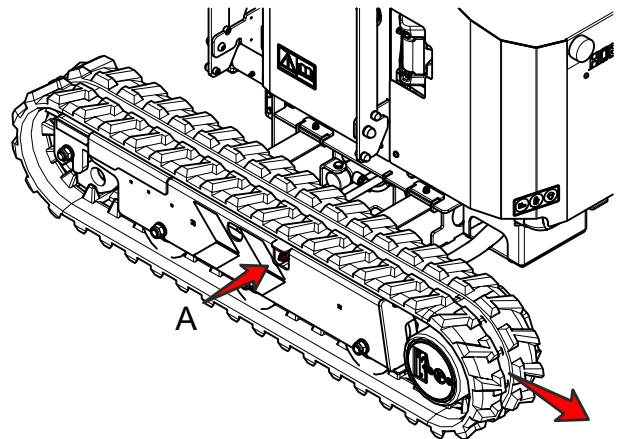


#### **Voorzichtig**

Vergeet niet om de Bonded Seal te installeren.

### 9.11.3 Een rupsband onder spanning zetten

1. Schuif de rupsbanden volledig uit.
2. Bevestig een smeerpistool op de smeernippel (A) in het rupsbandframe.
3. Pomp vet in de spancilinder totdat de rupsbandspanning juist is (zie 9.11.1 De spanning inspecteren).



---

# 10.

## Probleemoplossing

---

### 10.1 De afstandsbediening kan geen verbinding maken met de compactkraan

#### 10.1.1 De LED knippert niet

Er is een probleem met de RC6.

1. Controleer of alle hendels in de middenpositie staan.
2. Kalibreer de RC6 indien alle hendels in de middenpositie staan (zie 5.3.2 Kalibratie)
3. Voer een inspectie uit van de knop **Verbinden** (A).
4. Neem contact op uw Hoeflon-dealer indien u nog steeds geen verbinding kunt maken.

#### 10.1.2 De LED stopt met knipperen en gaat UIT

Er is een probleem met de compactkraan. Neem contact op met uw Hoeflon-dealer. Ga niet door met het werk.

### 10.2 De 24V-accu's opladen

De kraan zal niet starten indien de 24V-accu's leeg zijn. Laad de 24V-accu's op met de noodoplaadpunten.

- Gebruik een 24V-oplaadsysteem.
  - Zorg ervoor dat het gebied droog en schoon is.
1. Verwijder de sleutel.
  2. Sluit de plus-starthulpkabel (+) aan door deze stevig vast te klemmen aan de plus-laadpool (+) (met de rode beschermdop).
  3. Sluit de min-starthulpkabel (-) aan door deze stevig vast te klemmen aan de min-laadpool (-).

4. Zorg ervoor dat de starthulpkabels:
  - op de juiste wijze zijn aangesloten op de noodoplaadpunten.
  - niet in elkaar zijn gedraaid.
5. Laat de kraan de accu's enkele minuten opladen.
6. Steek de sleutel in de schakelaar en start de kraan.
7. Verwijder de starthulpkabels in omgekeerde volgorde (eerst - en dan +).

### **10.3 Foutcodes**

Neem contact op met uw Hoeflon-dealer indien er een fout verschijnt op het display.

---

# 11.

## Transport en opslag

---

### 11.1 Een compactkraan transporteren

#### 11.1.1 De kraan in de transportstand zetten

1. Verwijder eventuele lasten uit de kraan.
2. Verwijder alle aanbouwdelen en berg deze op in de betreffende opbergplaatsen.
3. Wikkel de lierkabel volledig op de lier.
4. Schuif de ballast volledig in.
5. Schuif de giek volledig in.
6. Laat de giek volledig zakken.
7. Verwijder de sleutel.

#### 11.1.2 Plaats de compactkraan op het transportvoertuig



##### **Voorzichtig**

Zorg ervoor dat het transportvoertuig:

- is geclassificeerd voor transport van het volledige gewicht van de compactkraan (zie 1.3 Typeplaatje).
- voldoende groot is om de compactkraan te vervoeren (zie 3.1 Afmetingen).

Gebruik oprijplaten om de compactkraan op het transportvoertuig te laden.

Controleer of de oprijplaten:

- het volledige gewicht van de compactkraan kunnen dragen (zie 3.3.2 Gewicht kraan en onderdelen).
- in die mate lang genoeg zijn dat de hoek ten opzichte van de horizontale lijn minder is dan de maximaal toelaatbare helling (zie 7.3.2 Maximale hellingshoeken tijdens verplaatsing van de compactkraan).



#### Voorzichtig

Gebruik een lage snelheid als een platform of helling wordt opgereden.



#### Opmerking

Laat u assisteren door een collega wanneer u een compactkraan een laadplatform oprijdt.

### 11.1.3 De compactkraan vastzetten voor transport

Plaats de rupsbanden van de compactkraan rechtstreeks op het dek van het transportvoertuig.



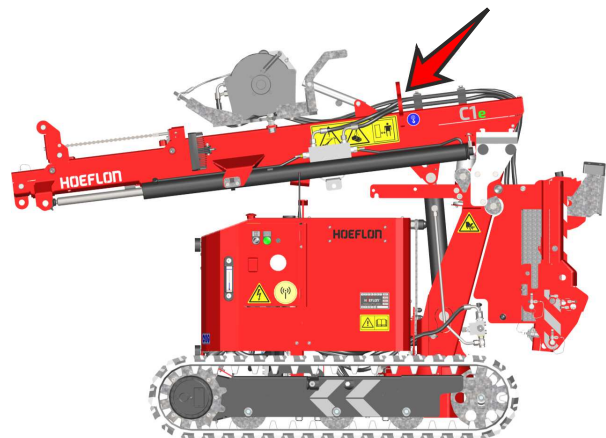
#### Opmerking

Overbelast de hijshaak niet. Dit veroorzaakt schade aan de compactkraan.

Zet de compactkraan vast door twee sjorbanden te bevestigen aan het hijspunt op de giek (zie 11.2 De kraan hijsen) en het dek van het transportvoertuig.

Gebruik banden die zijn geclassificeerd voor 1000 kg elk.

Vul de ruimte tussen de voorzijde van de twee rupsbanden en het kopschot van het transportvoertuig.



## 11.2 De kraan hijsen

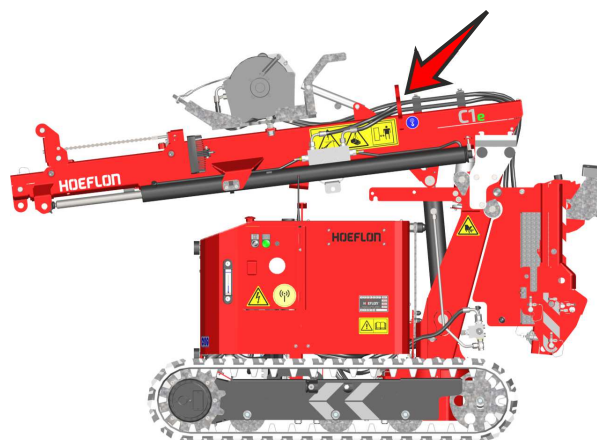
De compactkraan C1 heeft één hijspunt voor het hijsen van de kraan. Dit punt bevindt zich aan de bovenzijde van de giek.



Dit is herkenbaar aan het pictogram "Hijspunt"

Controleer of uw hijsapparatuur de juiste classificatie heeft.

Zet de kraan in de transportstand voordat de kraan wordt gehesen (zie 11.1.1 De kraan in de transportstand zetten)



## 11.3 De compactkraan opslaan

1. Maak de compactkraan volledig schoon.
2. Maak de onderwagen van de rupsbanden schoon met een hogedrukspuit.
  - Richt de hogedrukspuit niet op elektrische onderdelen.
3. Smeer de compactkraan in (zie 9.8 Smering)
4. Repareer al het beschadigde verfwerk.
5. Breng een dun laagje vet aan op de onderdelen die kunnen roesten.
6. Bewaar de compactkraan in een droge, koele en goed geventileerde omgeving.
7. Houd de acculader aangesloten op het elektriciteitsnet.
  - De accu's blijven opgeladen.
  - De accu's worden niet beschadigd als ze langere tijd op de lader aangesloten zijn.
  - Inspecteer elke maand de 24V-accu.
 

Zorg ervoor dat er altijd voldoende vloeistof in de accu is.

Voeg gedemineraliseerd water toe totdat de vloeistof zich tussen de lijnen aan de zijkant van de accu bevindt.
8. Zorg ervoor dat alleen geautoriseerde personen toegang hebben tot de opslagruimte.
9. Zorg ervoor dat de compactkraan niet kan worden gestart door onbevoegden.
10. Dek de compactkraan af met een zeildoek.
  - Houd een gedeelte van de grond af voor ventilatie.

### **11.3.1 De compactkraan opslaan zonder een laadvoorziening**

Indien de compactkraan wordt opgeslagen zonder een laadvoorziening in de buurt, dan moet u de accuspanning wekelijks inspecteren.



**Opmerking**

Controleer of de laadstatus hoger is dan 70%.

Laad de accu op indien de laadstatus lager is dan 70%.

---

# 12.

## Recycling

---

### 12.1 De compactkraan afdanken

Retourneer de compactkraan naar uw Hoeflon-dealer aan het einde van zijn levensduur.

### 12.2 Recycling



#### Opmerking

Bij het recyclen van afval de lokale voorschriften opvolgen.

Het incorrect recyclen van afval is schadelijk voor het milieu.

Schadelijk afval voor het milieu is onder meer het volgende:

- hydraulische olie,
- accu's,
- vetten.



---

# Bijlage

---

