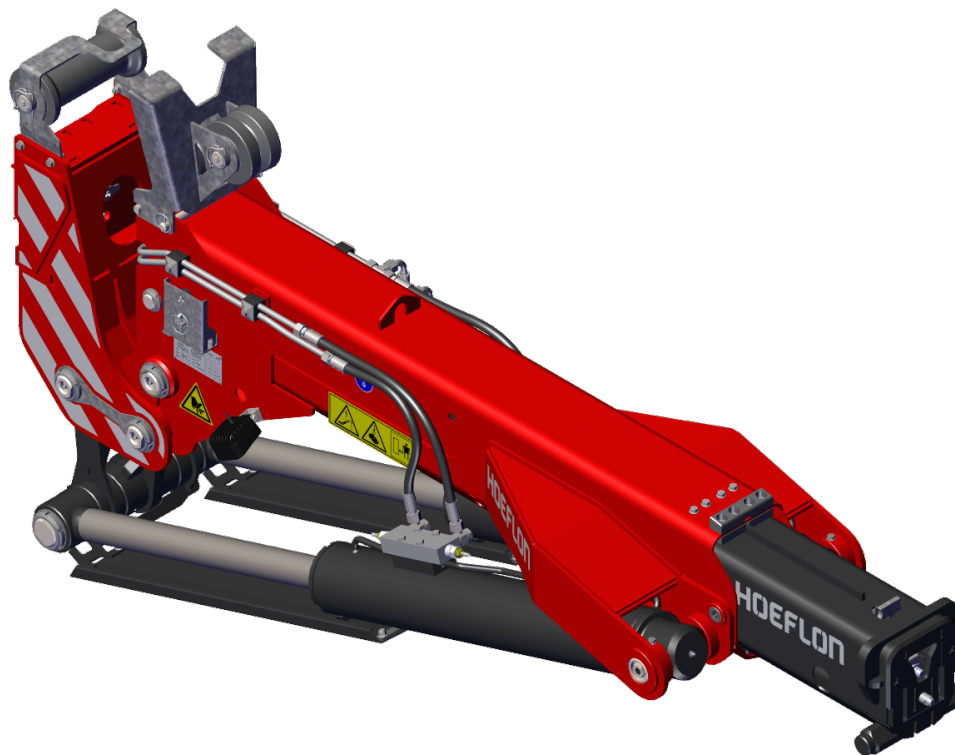


Gebruikershandleiding

Jib 5



Vertaling van de originele instructies

Serienr:

Afleverdatum:

Referentie: U.Jib5.00.00.NL

Versie: 1.0

Inhoudsopgave

Revisiebeheer	i
Eigendomsrechten	i
Voorwoord	ii
Algemene voorwaarden	ii
Garantie en aansprakelijkheid	ii
Doelgroep	iii
Waarschuwingssymbolen	iii
Opbouw van de gebruikershandleiding	iv
1. Inleiding	1
1.1 Bedoeld gebruik	1
1.2 Onbedoeld gebruik	1
1.3 EG-verklaring	1
1.4 Typeplaatje	1
2. Veiligheid	3
2.1 Inleiding	3
2.2 Personeel	3
2.3 Werkomgeving	4
2.4 Tijdens het werk	5
2.5 Tijdens het hijsen	6
2.6 Na de werkzaamheden	7
2.7 Pictogrammen	7
3. Technische gegevens	9
3.1 Specificaties	9
3.2 Afmetingen - Jib - Geen aanbouwdelen	10
3.3 Afmetingen - Hijsadapter en haakadapter	10
3.4 Afmetingen - Hijsadapter met de lierkop en de haak	11
4. Beschrijving	13
4.1 Hoofdonderdelen	13
4.2 Hoofdonderdelen - Hijsadapter	14
4.3 Hoofdonderdelen - Lierkop	15
5. Installatie	17
5.1 De jib installeren	17
5.2 De jib verwijderen	19
5.3 De haak van 8 ton bevestigen tussen de hijscilinders	20
5.3.1 De RFID-tag aanbrengen	21

5.3.2 De haak van 8 ton monteren	22
5.4 De hijsadapter bevestigen	22
5.5 De haak bevestigen op de hijsadapter	22
5.6 De haakadapter en de haak bevestigen	23
5.7 De haakadapter bevestigen - Ondersteboven	24
5.8 De haakadapter dusdanig bevestigen dat deze vrij draait	24
5.9 De kraan voorbereiden voor gebruik met de lier	26
5.9.1 De lierkop installeren in de (lage) 0°-positie	26
5.9.2 De lierkop installeren in de (hoge) 30°-positie	27
5.9.3 De lierkop dusdanig installeren dat deze vrij draait	28
5.10 De lierkabel door de lierkop heen leiden	29
5.10.1 Indien de lierhoek 30° is	29
5.10.2 Indien de lierhoek 0° is	30
5.10.3 Indien de lier vrij kan draaien	31
5.11 Lieren met de jib (1x inscheren)	31
5.11.1 De lierkabel voorbereiden	31
5.11.2 Het haakblok bevestigen	32
5.12 Lieren met de jib (2x inscheren)	35
5.12.1 De lierkabel voorbereiden	36
5.12.2 De kabel aansluiten	37
5.12.3 Het haakblok bevestigen met 2x inscheren	37
5.13 Lieren met de jib (4x inscheren)	41
5.13.1 De lierkabel voorbereiden	41
5.13.2 De lierkabel voorbereiden voor 4x inscheren	42
5.13.3 De kabel aansluiten	43
5.13.4 Het haakblok bevestigen met 4x inscheren	43
6. Bediening	47
6.1 De standaard verwijderen	47
6.2 Hijsen met de jib	48
6.2.1 Bedieningselementen	48
6.3 Hijsen met de jib en de lier	48
6.3.1 Bedieningselementen	49
6.4 Maximale hoeken van de jib ten opzichte van de horizontale lijn	49
6.4.1 Lierkop in hijsadapter	49
6.4.2 Haakadapter in hijsadapter	50
6.4.3 Haak in hijsadapter	50
7. Onderhoud	51
7.1 Inleiding	51
7.2 Onderhoudswerkzaamheden	51
7.2.1 Eerste gebruik	52

7.2.2 Gepland onderhoud	52
7.3 Dagelijkse inspectie van de jib	52
7.4 Onderhoudsschema	52
7.4.1 Smeerschema	53
7.5 De binnenzijde van de hoofdsectie smeren	53
8. Probleemoplossing	55
8.1 Problemen met de jib oplossen	55
9. Transport en opslag	57
9.1 De kraan transporteren	57
9.2 De jib transporteren	57
9.3 De jib hijsen	58
9.3.1 De jib verwijderen uit de kraan	58
9.3.2 De jib hijsen nadat deze van de kraan is verwijderd	59
9.4 De jib opslaan	59
10. Recycling	61
Bijlage	63
8.1 Lastdiagram - Hijshaak op de hoofdsectie	63
8.2 Lastdiagram - Hijshaak op de haakadapter	64

REVISIEBEHEER

Revisie	Publicatiedatum	Opmerkingen	Vanaf serienummer
2.0	01-04-2025		2002 4659 JIB5

FABRIKANT

Hoeflon International B.V.
Zwolleweg 2
3771 NR Barneveld
www.hoeflon.com

Algemene informatie

T: +31(0) 342 400 288
E: info@hoeflon.com

Technische ondersteuning

E: support@hoeflon.com

EIGENDOMSRECHTEN

Alle rechten voorbehouden. Niets uit deze uitgave mag zonder voorafgaande schriftelijke toestemming van Hoeflon International B.V. worden verveelvoudigd, opgeslagen in een geautomatiseerd gegevensbestand of openbaar worden gemaakt, in welke vorm of op welke wijze dan ook (elektronisch, mechanisch, door middel van fotokopieën, opnamen of op enige andere wijze). Dit geldt ook voor de bijbehorende tekeningen en schema's.

© Copyright 2025

VOORWOORD

Bedankt voor de aankoop van de Hoeflon Jib 5. Wij hopen dat u deze met plezier gebruikt en dit gedurende vele jaren zult blijven doen.

Deze handleiding bevat de bedieningsinstructies voor de Hoeflon Jib 5. In deze gebruikershandleiding verwijzen we hiernaar als de jib.

Lees deze gebruikershandleiding zorgvuldig om vertrouwd te raken met de juiste bediening en het juiste onderhoud van de jib. De afbeeldingen in dit document zijn uitsluitend bedoeld ter verduidelijking en kunnen afwijken van de jib in uw situatie.

Hoeflon International B.V. adviseert het origineel van deze gebruikershandleiding, inclusief alle bijlagen, op een veilige en centrale plaats te bewaren. Bewaar een exemplaar van deze gebruikershandleiding dicht bij de machine op de werkplek.

U moet volledig begrijpen hoe u de compactkraan kunt gebruiken voordat u de jib gebruikt met de compactkraan.

Algemene voorwaarden

Hoeflon International B.V. levert de machine altijd uitsluitend in overeenstemming met de algemene voorwaarden die van toepassing zijn op het moment van aankoop. Deze algemene voorwaarden kunt u vinden op de website www.hoeflon.com.

Hoewel Hoeflon International B.V. redelijkerwijs alles heeft gedaan om een accurate en bruikbare gebruikershandleiding samen te stellen, biedt Hoeflon International B.V. geen enkele garantie met betrekking tot de nauwkeurigheid of volledigheid van de hierin opgenomen informatie.

Hoeflon International B.V. streeft ernaar de informatie in deze gebruikershandleiding volledig, accuraat en up-to-date te houden. Hoeflon International B.V. accepteert geen aansprakelijkheid voor de gevolgen van fouten, behalve indien Hoeflon International deze fouten opzettelijk heeft veroorzaakt of roekeloos heeft gehandeld.

Hoeflon International B.V. ontwikkelt en verbetert zijn producten continu. Wij behouden ons het recht voor om zonder voorafgaande kennisgeving wijzigingen aan te brengen in het technisch ontwerp.

Voor technische ondersteuning kunt u contact opnemen met uw Hoeflon-dealer of Hoeflon Support B.V.

Garantie en aansprakelijkheid

De Hoeflon Jib 5 voldoet aan de van toepassing zijnde fundamentele eisen voor de veiligheid en gezondheid volgens de EU-richtlijnen. Deze jib is in de fabriek zorgvuldig getest op een probleemloze werking. Indien de jib problemen vertoont, gebruik de jib dan niet langer en neem onmiddellijk contact op met uw Hoeflon-dealer of met Hoeflon Support B.V.

Gebruik de jib alleen voor het hijsen van lasten zoals is beschreven in deze gebruikershandleiding. Gebruik de jib niet op enige andere wijze.

Gebruik de jib niet indien:

- er een probleem is met de compactkraan,
- deze beschadigd is,
- er een storing is,
- als er een waarschuwing is.

Repareer eerst de jib of de compactkraan.

Hoeflon International B.V. is niet aansprakelijk voor schade of letsel indien u:

- de instructies in deze gebruikershandleiding niet naleeft,
- de fabrieksspecificaties overschrijdt,
- de wettelijke vereisten niet naleeft.

U mag nooit:

- wijzigingen aanbrengen in de jib,
- de jib zelf repareren,
- ongeautoriseerde reserveonderdelen gebruiken.

Zorg ervoor dat u de jib op de juiste wijze onderhoudt zoals is beschreven in deze gebruikershandleiding.

Doelgroep

Deze gebruikershandleiding is bedoeld voor iedereen die met of aan de jib werkt.



Opmerking

Zorg ervoor dat u de gebruikershandleiding van de compactkraan hebt gelezen en dat u de inhoud hiervan volledig begrijpt.

Zorg ervoor dat u weet hoe u de compactkraan moet bedienen.

Gebruik de jib alleen als u hiervoor voldoende bent opgeleid en weet hoe u de compactkraan en de jib moet gebruiken. Houd u aan lokale wetgeving met betrekking tot trainingen en vakkennis van apparatuur. Hoeflon International B.V. kan trainingen geven in het gebruik van de compactkraan en de jib.

Zorg ervoor dat u altijd veilig blijft in bekende en onbekende situaties.

Waarschuwingssymbolen

De instructies, aanbevelingen en waarschuwingen in deze gebruikershandleiding zijn voorzien van de volgende termen en pictogrammen. Lees deze instructies zorgvuldig.



Gevaar

Wijst op een zeer gevaarlijke situatie die, indien deze niet wordt voorkomen, kan leiden tot de dood of zeer ernstig letsel.



Waarschuwing

Wijst op een gevaarlijke situatie waarbij er een risico is op ernstig letsel.

**Voorzichtig**

Wijst op een gevaarlijke situatie waarbij apparatuur of eigendommen kunnen worden beschadigd of waarbij er een risico is op letsel.

**Opmerking**

Wijst op belangrijke informatie die u helpt bij het begrijpen of afstellen van de apparatuur.

Opbouw van de gebruikershandleiding

Voorwoord beschrijft het doel van de handleiding, algemene voorwaarden, garantie en aansprakelijkheid, doelgroep en notities voor de lezer.

Inleiding bevat een kennismaking met de jib.

Veiligheid geeft een overzicht van alle punten die de gebruiker moet weten om veilig met de jib te kunnen werken.

Technische gegevens geeft informatie over de afmetingen en specificaties van de jib.

Beschrijving beschrijft de hoofdonderdelen van de jib en de werking van de verschillende onderdelen hiervan.

Installatie geeft informatie over montage van elk onderdeel.

Bediening geeft bedieningsinstructies voor het bedoelde gebruik van de jib.

Onderhoud geeft informatie over het noodzakelijke onderhoud.

Probleemoplossing toont een lijst met mogelijke storingen en oplossingen.

Transport en opslag geeft aanbevelingen voor transport en opslag van de jib.

Recycling geeft instructies voor de recycling van de jib.

1.

Inleiding

1.1 Bedoeld gebruik

Gebruik de jib alleen met een Hoeflon-compactkraan C30e.

De jib:

- heeft een hogere capaciteit dan de jib 3.

U kunt de lier twee tot vier keer inscheren wanneer u de jib gebruikt met de compactkraan C30e (zie 3. Technische gegevens).

1.2 Onbedoeld gebruik

Gebruik de jib niet:

- buiten de toegestane limieten van het lastdiagram,
- met een LastMomentBegrenzer (LMB) die is overbrugd,
- om te wrikken, duwen of trekken,
- op andere kranen dan de kranen die zijn genoemd in hoofdstuk (zie 1.1 Bedoeld gebruik)

1.3 EG-verklaring

Hoeflon International B.V. verklaart dat de jib voldoet aan de van toepassing zijnde Europese richtlijnen. De EG-conformiteitsverklaring vormt een onderdeel van de documentatie die wordt meegeleverd met jib.

1.4 Typeplaatje

Op de jib is een typeplaatje met de machinegegevens aangebracht. Verwijder het typeplaatje niet. De CE-markering geeft aan dat de jib voldoet aan de van toepassing zijnde richtlijnen binnen de Europese Unie.

HOEFLON ®		CE 2006/42 CE	
Zwolleweg 2		tel: +31(0)342 400288	
3771 NR Barneveld		info@hoeflon.com	
THE NETHERLANDS		www.hoeflon.com	
Type	<input type="text"/>	Year of Registration	<input type="text"/>
Model	<input type="text"/>		
Serial No.	<input type="text"/>	Year of Manufacture	<input type="text"/>
Weight	<input type="text"/> KG	Max. Capacity	<input type="text"/> KG

Type	Het type machine
Model	Het merk van de machine
Serial No.	Het serienummer van de machine
Year	Het bouwjaar van de machine
Gewicht	Het gewicht van de machine
Max. capacity	Maximale werklast

**Opmerking**

Graag bij bestelling van onderdelen het type en het serienummer doorgeven.

2.

Veiligheid

2.1 Inleiding

Zorg ervoor dat u de handleiding van de compactkraan en de jib hebt gelezen en dat u de inhoud hiervan volledig begrijpt.

Zorg ervoor dat u inzake het gebruik van de compactkraan en de jib op de hoogte bent van alle toepasselijke wettelijke vereisten en deze opvolgt voordat u de werkzaamheden aanvangt.

Tijdens gebruik van de jib:

- Houd u aan alle waarschuwingen en voorschriften.
- Houd u aan alle van toepassing zijnde nationale voorschriften ten aanzien van:
 - werken met de compactkraan,
 - werken met de jib,
 - werkomstandigheden,
 - veiligheid tijdens de werkzaamheden.

Controleer of alle hijsapparatuur correct geclassificeerd, goedgekeurd en onbeschadigd is.

Houd u aan de algemene veiligheidsmaatregelen in dit hoofdstuk wanneer u de jib gebruikt.

Wees uzelf altijd bewust van het gewicht van onderdelen en lasten.

Gebruik alleen de juiste gereedschappen.

Houd de compactkraan en de jib schoon.

2.2 Personeel



Opmerking

Zorg ervoor dat al het personeel dat met de jib werkt, beschikt over de noodzakelijke licenties en werkvergunningen zoals beschreven in de plaatselijke wetgeving inzake trainingen en over de vereiste competenties om apparatuur te mogen gebruiken.

**Voorzichtig**

Gebruik altijd goedgekeurde persoonlijke beschermingsmiddelen (PBM).

- Veiligheidshelm
- Veiligheidsschoenen
- Handschoenen
- Veiligheidsbril

Al het bedienend personeel moet:

- fit zijn om de taak uit te voeren.
- uit de werkradius van de compactkraan blijven.
- de inhoud van de gebruikershandleiding van de jib volledig kennen.
- de inhoud van de gebruikershandleiding van de compactkraan volledig kennen.
- vertrouwd zijn met alle functies en aanbouwdelen die gerelateerd zijn aan de apparatuur.
- minimaal 18 jaar zijn.

U mag nooit:

- onder invloed zijn van verdovende middelen of alcohol.

2.3 Werkomgeving

Zorg ervoor dat de omgevings- en bedrijfsomstandigheden veilig zijn en binnen de limieten liggen voordat u de compactkraan met de jib gebruikt.

Plaats afzettingen en waarschuwingen rondom de werkomgeving. Houd ongeautoriseerde personen uit de buurt van de werkomgeving.

Gebruik extra verlichting in donkere omgevingen.

Rook niet en maak geen vuur in de werkomgeving.

Gebruik communicatieapparatuur en een assistent als u de volledige werkomgeving niet kunt overzien.

Houd rekening met de hoogtebeperkingen bij gebruik in overdekte ruimten.

Gebruik de jib niet:

- indien het niet veilig is,
- in de buurt van hoogspanningskabels,
- in een omgeving met explosiegevaar.

2.4 Tijdens het werk



Voorzichtig

Bij incorrect gebruik van de kraan met de jib kunnen abnormale en hoge krachten permanente schade veroorzaken of de levensduur van de kraan en de jib verkorten.



Waarschuwing

Stop met de werkzaamheden en verplaats de compactkraan en de jib naar een veilige positie wanneer een veiligheidsvoorziening niet meer werkt of beschadigd raakt.

Bereid de taak volledig voor.

Houd voortdurend oog op de werkomgeving.

Bewaak continu het uiteinde van de giek of het uiteinde van de jib en de last. Zorg ervoor dat de giek, de jib en de last niets raken.

Houd ongeautoriseerde personen uit de buurt van de werkomgeving.



Voorzichtig

Gebruik de jib niet voor de volgende doeleinden:

- slepen van lasten,
- lostrekken van lasten (zoals het uittrekken van palen),
- duwen van lasten.

Voorkom gevaarlijke situaties tussen:

- de compactkraan,
- de jib,
- de operator,
- andere personen,
- de last,
- de omgeving,
- de grond.

U mag nooit:

- binnen de werkomgeving komen tijdens gebruik van de compactkraan en de jib,
- anderen binnen de werkomgeving laten komen tijdens gebruik van de compactkraan en de jib,
- een last over personen heen bewegen,
- draaiende onderdelen aanraken,
- bewegende onderdelen aanraken,
- iets op de compactkraan plaatsen.

Het hijspunt boven op de jib is alleen bedoeld voor het hijsen van de jib wanneer deze van de kraan wordt verwijderd. Gebruik dit hijspunt niet om een last te hijsen of om de kraan vast te zetten.

2.5 Tijdens het hijsen



Voorzichtig

Raadpleeg het lastdiagram in de bijlage voor informatie over de maximale last wanneer u de jib gebruikt.



Voorzichtig

De giek is veerkrachtig en buigt door bij het hijsen van de last. De giek veert terug wanneer de last wordt neergezet.

Doe altijd het volgende:

- Gebruik een lage versnelling en lage snelheid tijdens het hanteren van een last. De LED moet UIT zijn.
- Hijs een last in het zwaartepunt van de last.
- Bevestig de last op de juiste wijze.



U mag nooit:

- De jib gebruiken als deze is beschadigd of verzwakt.

Beweeg alleen lasten die:

- vrij van het oppervlak kunnen bewegen,
- stabiel zijn.

Zorg ervoor dat er geen losse objecten aanwezig zijn op:





- de kraan,
- de jib,
- de last.

2.6 Na de werkzaamheden

- Zet de kraan in de transportstand (zie de gebruikershandleiding van de kraan).

2.7 Pictogrammen

De gebruikte pictogrammen worden hieronder weergegeven. Verwijder deze pictogrammen niet. Vervang ontbrekende of beschadigde pictogrammen onmiddellijk.

Pictogram	Betekenis	Locatie
	Hijspunt voor hijsen van kraan en jib	Aan de twee zijden van de giek en de jib.
	<ul style="list-style-type: none"> • Blijf uit de buurt van hoogspanningskabels • Waarschuwing voor hangende lasten • Blijf uit de buurt van de kraan 	Aan de twee zijden van de giek en de jib.
	Label dat toont wanneer jaarlijkse inspectie moet plaatsvinden (alleen Nederland)	
	Waarschuwing voor beknellingsgevaar	Aan de twee zijden van de giek en de jib.

3.

Technische gegevens

3.1 Specificaties

Jib 5	
Gewicht zonder aanbouwdelen	500 kg
Maximale verlenging	1100 mm
Hijscapaciteit indien de hijshaak is geïnstalleerd tussen de hefcilinders	8000 kg
Gewicht van hijshaak voor 10 ton	5,6 kg

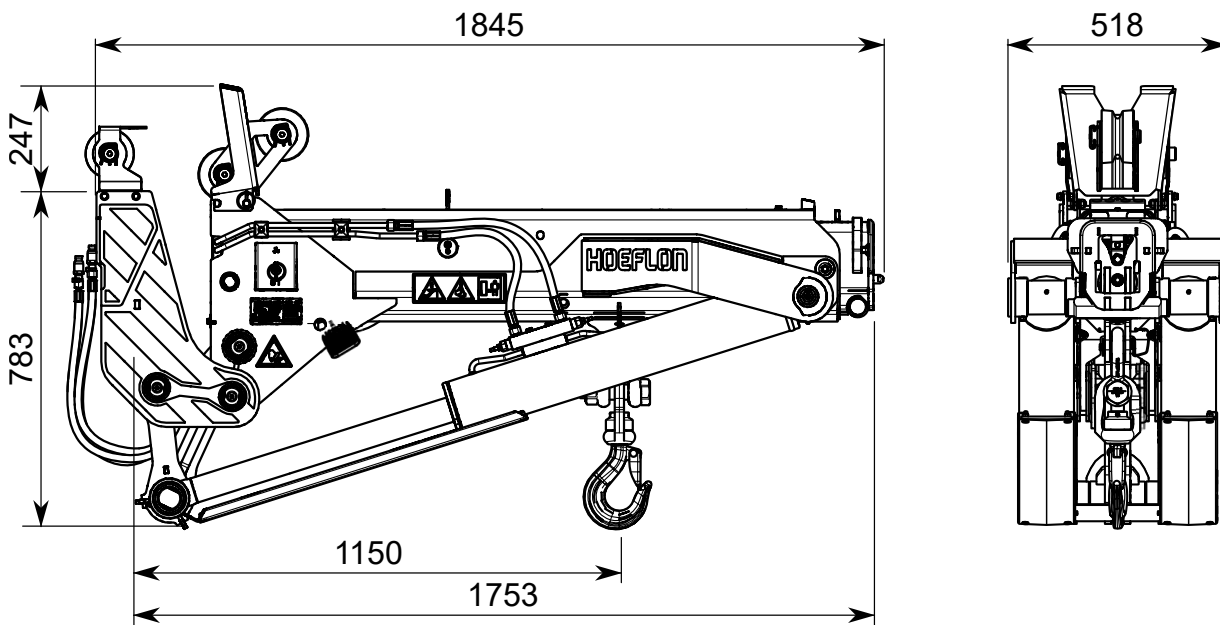
Hijshaak	
Capaciteit	10.000 kg
Gewicht	5,6 kg

Hijadapter	
Capaciteit met de haak aangesloten op het oog van de hijadapter	10.000 kg
Gewicht	22 kg

Haakadapter	
Capaciteit	10.000 kg
Gewicht (zonder haak)	10 kg

Lierkop	
Diameter van de lierkabel	10 mm
Capaciteit	8000 kg
Gewicht	27 kg

3.2 Afmetingen - Jib - Geen aanbouwdelen



Opmerking

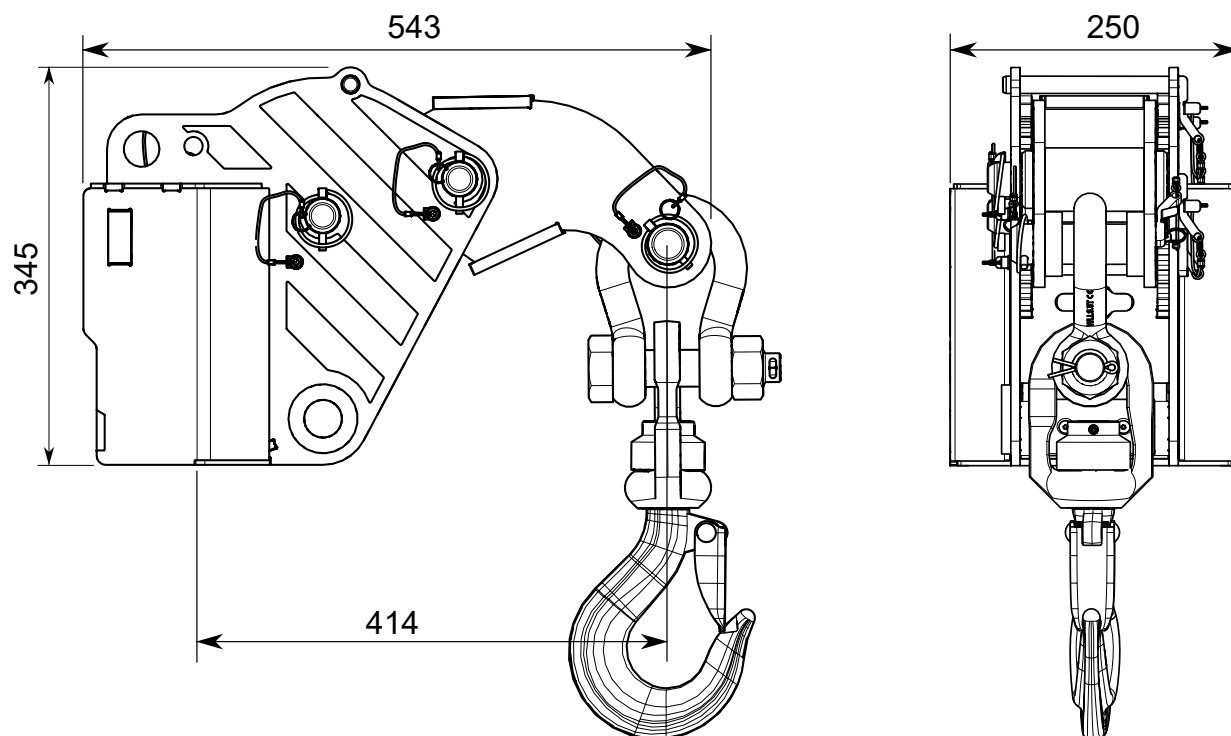
De afmetingen aan de bovenzijde van de tekening zijn algehele metingen.

De afmetingen aan de onderzijde van de tekening zijn gemeten vanaf de plaat die tegen de giek aankomt.

3.3 Afmetingen - Hijsadapter en haakadapter

Gebruik de haakadapter indien:

- u een last moet hijsen met de haak,
- de lierkop niet geïnstalleerd is.

**Opmerking**

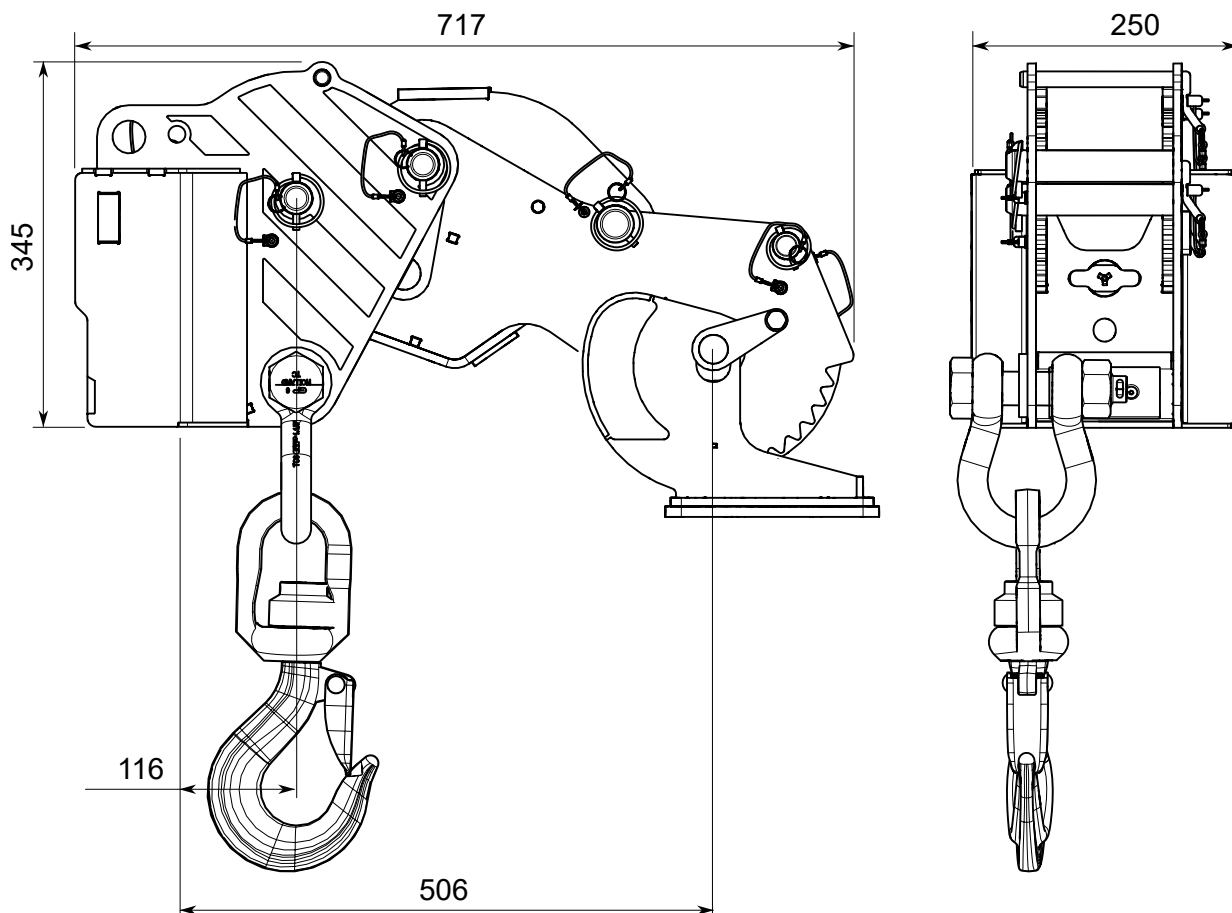
De afmetingen aan de bovenzijde van de tekening zijn algehele metingen.

De afmetingen aan de onderzijde van de tekening zijn gemeten vanaf de plaat die tegen de jib aankomt.

3.4 Afmetingen - Hijsadapter met de lierkop en de haak

Bevestig de haak rechtstreeks op de hijsadapter indien

- u een last moet hijsen met de haak,
- de lierkop is geïnstalleerd en u deze niet wilt verwijderen.

**Opmerking**

De afmetingen aan de bovenzijde van de tekening zijn algehele metingen.

De afmetingen aan de onderzijde van de tekening zijn gemeten vanaf de plaat die tegen de jib aankomt.

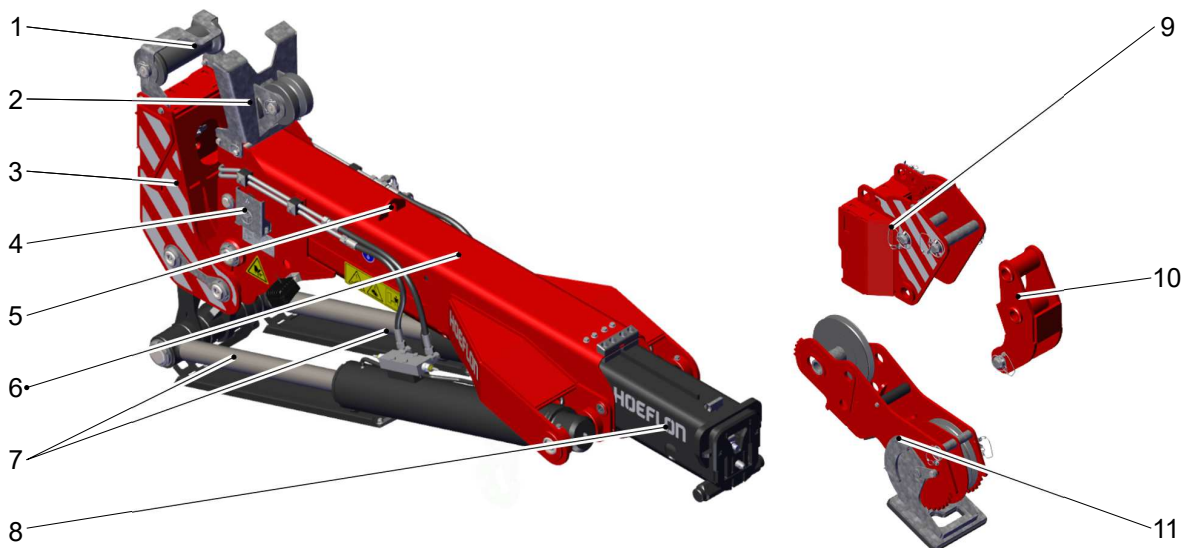
4.

Beschrijving

4.1 Hoofdonderdelen

Gebruik de jib om de hijshoogte en vlucht van uw compactkraan te vergroten.

De jib geeft ook extra bereik om op de werklocatie moeilijke gebieden te bereiken zoals over daken of hoge balustrades heen of onder binnenwelingen of plafonds.



- | | |
|---------------------------------|--------------------|
| 1. Geleider voor de lierkabel | 7. Hefcilinders |
| 2. Steun en kabelgeleider | 8. Mastonderdeel 2 |
| 3. Snelkoppeling | 9. Hijsadapter |
| 4. RFID-tag voor haak van 8 ton | 10. Haakadapter |
| 5. Hijspunt | 11. Lierkop |
| 6. Hoofdmast | |

Gebruik de hijshaak (7) of de lierkop (10) met de jib.

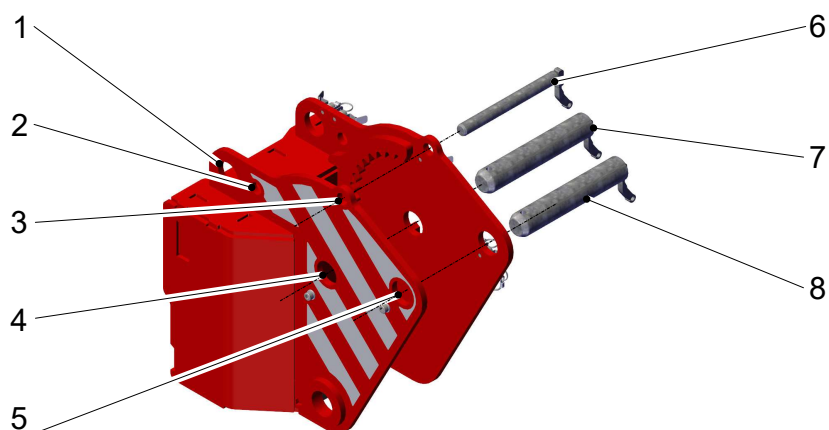
Bevestig de hijshaak tussen de hefcilinders om de maximale hijscapaciteit van de jib te krijgen.

Bevestig met de snelkoppeling (3) de jib aan de giek van de compactkraan.

Gebruik de afstandsbediening van de compactkraan om de jib te besturen.

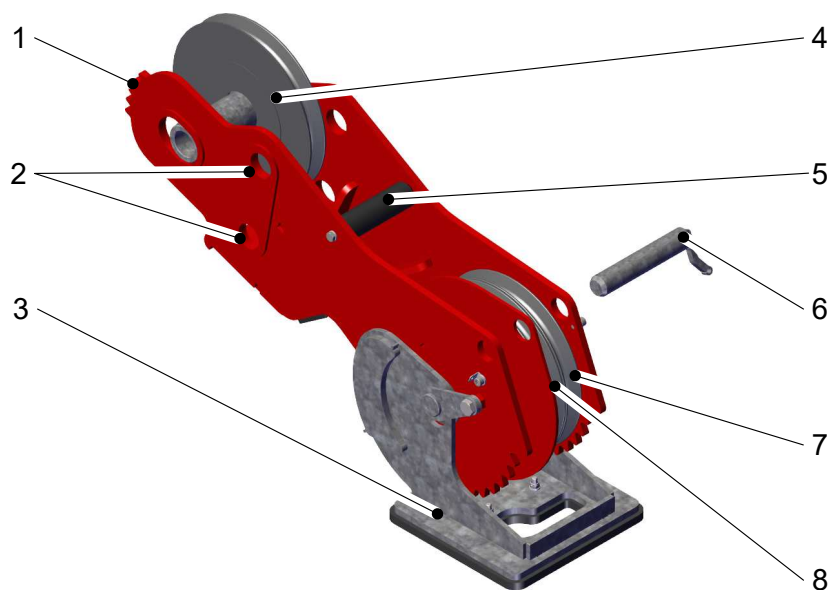
De lierkop is uitgerust met een mechanische lierstop.

4.2 Hoofdonderdelen - Hijsadapter



- | | |
|---|---------------------------------|
| 1. Opbergplaats van de hoekborgpen | 6. Beschermen voor kabeluitloop |
| 2. Opbergplaats van de beschermen voor kabeluitloop | 7. As |
| 3. Werkpositie van de beschermen voor kabeluitloop | 8. Hoekborgpen |
| 4. Werkpositie van de as | |
| 5. Werkpositie van de hoekborgpen | |

4.3 Hoofdonderdelen - Lierkop



- | | |
|--|---|
| 1. Vergrendelingskarteling om de hoek van de lierkop in te stellen | 5. Hijshendel |
| 2. Werkposities van de hoekborgpen | 6. Beschermen voor kabeluitloop van het kabelwiel |
| 3. Lierstop | 7. Kabelwiel 1 |
| 4. Geleiderol voor de lierkabel | 8. Kabelwiel 2 |

5.

Installatie

5.1 De jib installeren

1. Schuif de giek volledig in.
2. Breng de kraan op één lijn met de jib.
3. Breng de kraan omhoog op de stempels.
4. Stel de kraan met de stempels zo af dat de giek naar de aansluitplaat op de jib wijst.
5. Duw de hendel aan de bovenzijde van de giek terug.
 - Vergrendel de hendel door deze naar de zijkant te duwen.
6. Controleer of de borgpen volledig ingetrokken is.

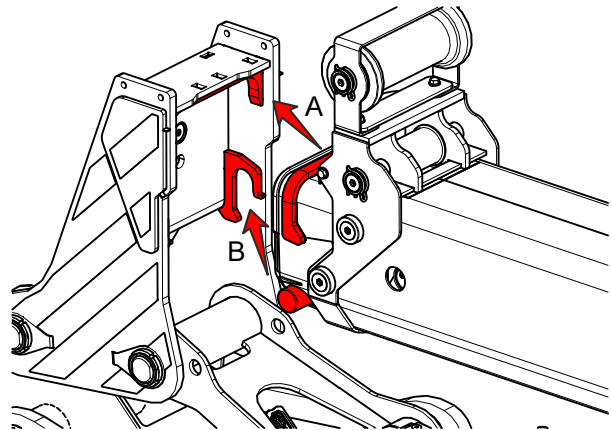




7. Schuif de giek langzaam uit totdat het uiteinde van de giek de snelkoppeling van de jib raakt.

8. Sluit de hydraulische slangen en de voedingsstekker aan.

- Gebruik de kleurcodering op de slangen wanneer u de slangen aansluit.
- U kunt de aansluitplaat van de jib een klein beetje verplaatsen indien deze niet volledig op één lijn staat met de giek.



9. Zorg ervoor dat:

- de strip op de bovenzijde van de giek ingrijpt in de sleuf in de bovenzijde van de jib (A).
- de pennen aan de zijkant van de giek ingrijpen in de sleuven aan de zijkant van de jib (B).

10. Breng de giek langzaam OMHOOG.

- Let erop dat de jib niet valt.
- Zorg ervoor dat de slangen of de kabel niet vast komen te zitten.

11. Breng de jib omhoog van de grond.



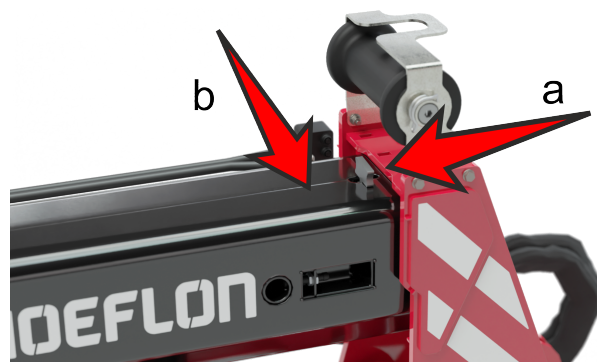
12. Ontgrendel de hendel op de bovenzijde van de giek en duw deze naar de jib.

13. Controleer of de borgpen volledig aangrijpt in de jib.

5.2 De jib verwijderen

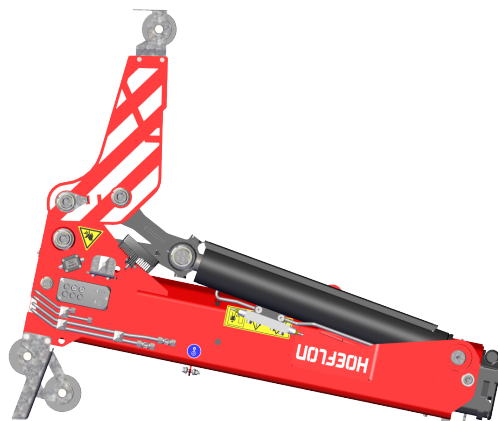


1. Zet de jib in de transportstand.
2. Schuif de giek uit en stel de kraan met de stempels zodanig af dat de jib op de bodem wordt gezet.
3. Trek de ontgrendeling op de giek naar achteren (a).
4. Duw de ontgrendeling naar de zijkant, zodanig dat de ontgrendeling openblijft (b).
5. Stel de aansluitplaat van de jib zodanig af dat de giek uit de plaat kan bewegen.



Opmerking

Plaats de jib op de twee steunen.



6. Laat de giek LANGZAAM zakken.
 - Let erop dat de jib niet valt.
 - Zorg ervoor dat de slangen of de kabel niet vast komen te zitten.
7. Koppel de hydraulische slangen en de voedingsstekker los.
8. Verplaats de hydraulische slangen en de voedingskabel naar een veilige positie.



- Schuif de giek volledig in.

5.3 De haak van 8 ton bevestigen tussen de hijscilinders



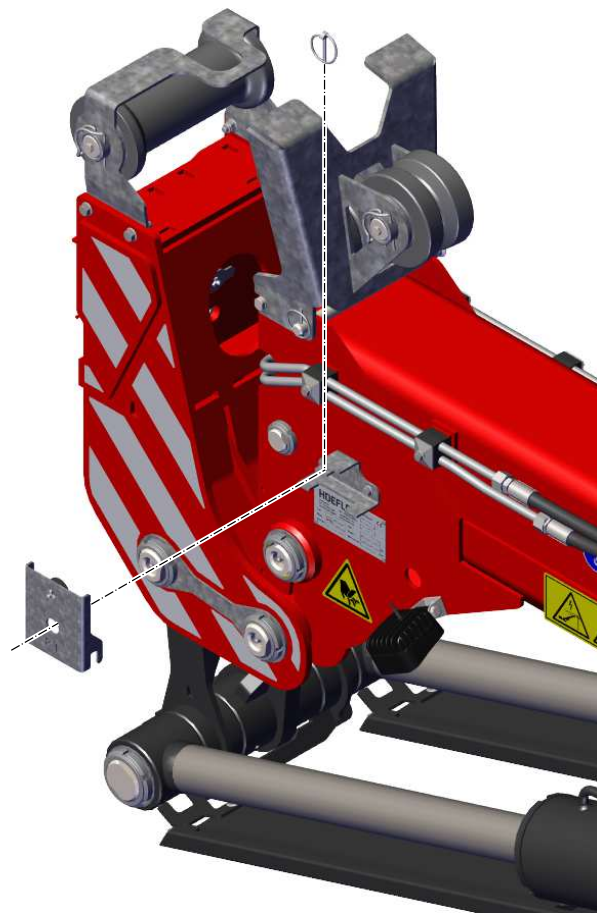
Opmerking

De jib herkent een aanbouwdeel alleen wanneer dit is geïnstalleerd aan het uiteinde van de jib. Indien u de haak van 8 ton monteert tussen de hijscilinders, moet u aan het uiteinde van de jib de RFID-tag aanbrengen.

De RFID-tag vertelt de compactkraan dat de haak van 8 ton is gemonteerd.

5.3.1 De RFID-tag aanbrengen

1. Verwijder de borgpen uit de RFID-tag.
2. Verwijder de RFID-tag uit zijn opbergplaats.



3. Trek de ontgrendeling (A) naar achter en daarna zijwaarts.
 - Controleer of de ontgrendeling in de sleuf valt.

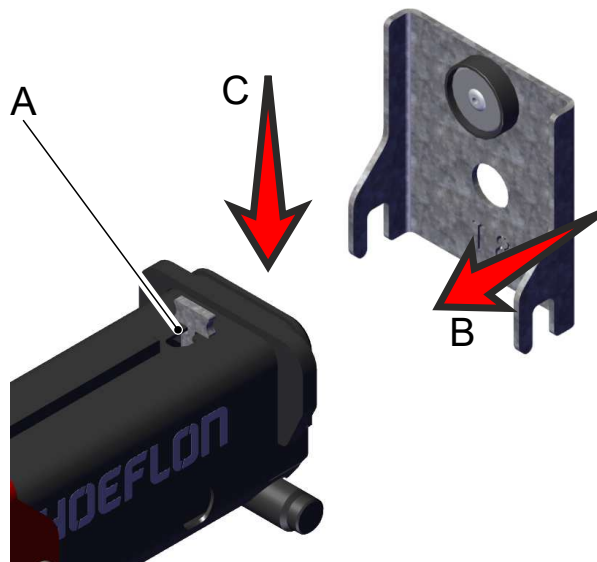
4. Zorg ervoor dat de vergrendelingspen ingetrokken is.

5. Duw RFID-tag tegen de jib (B).

6. Duw de RFID-tag naar beneden (C).

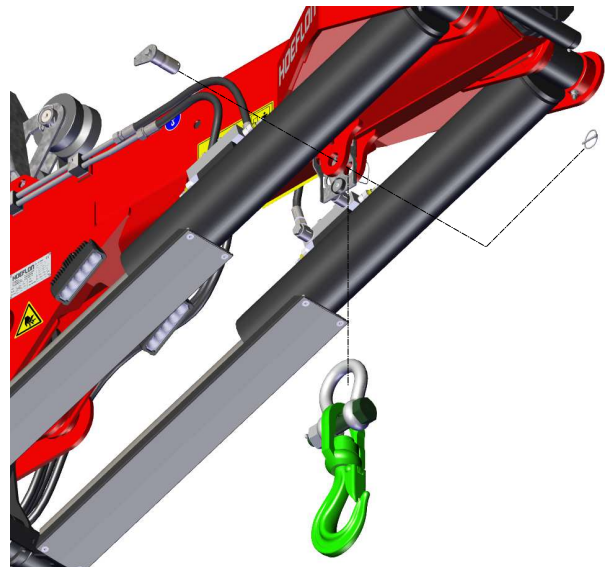
7. Wanneer de RFID-tag volledig aan de jib is bevestigd:

- Haal de ontgrendeling uit de sleuf.
- Beweeg de ontgrendeling naar voren.
- Controleer of de vergrendelingspen aangrijpt in de hijsadapter.



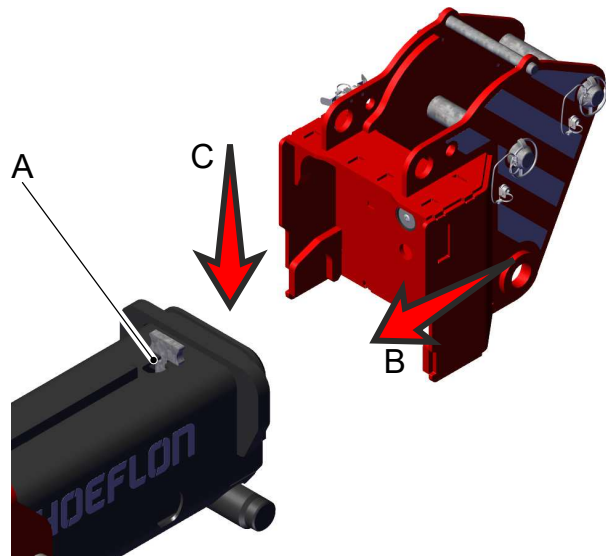
5.3.2 De haak van 8 ton monteren

1. Verwijder de borgpen.
2. Verwijder de pen.
3. Plaats de harpsluiting van de haak tussen de twee strips.
4. Plaats de pen terug door de twee strips en de harpsluiting heen.
5. Vergrendel de pen met de borgpen.
6. Controleer of de haak correct is geïnstalleerd.



5.4 De hijsadapter bevestigen

1. Trek de ontgrendeling (A) naar achter en daarna zijwaarts.
 - Controleer of de ontgrendeling in de sleuf valt.
2. Zorg ervoor dat de vergrendelingspen ingetrokken is.
3. Duw de hijsadapter tegen de jib (B).
4. Duw de hijsadapter omlaag (C).
5. Wanneer de hijsadapter volledig aan de jib is bevestigd:
 - Haal de ontgrendeling uit de sleuf.
 - Beweeg de ontgrendeling naar voren.
 - Controleer of de vergrendelingspen aangrijpt in de hijsadapter.

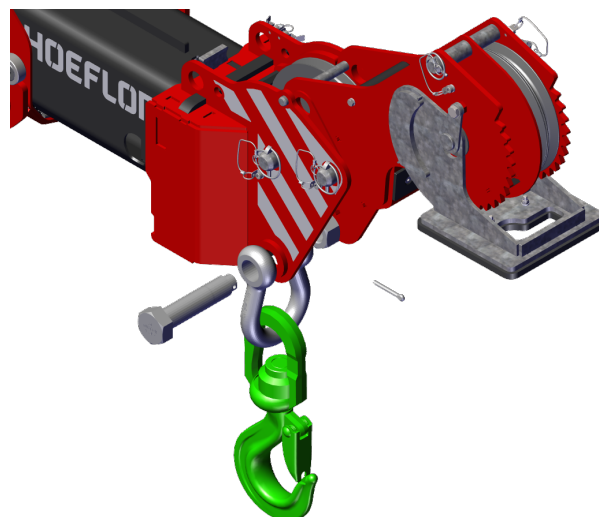


5.5 De haak bevestigen op de hijsadapter

Bevestig de haak rechtstreeks op de hijsadapter indien

- u een last moet hijsen met de haak,
- de lierkop is geïnstalleerd en u deze niet wilt verwijderen.

1. Bevestig de hijsadapter.
2. Verwijder de harpsluiting uit de haak.
3. Draai de harpsluiting zodanig dat de opening aan de bovenzijde is.
4. Plaats de haak in de harpsluiting.
5. Plaats de harpsluiting in de hijsadapter.
 - Breng de drie openingen van de harpsluiting en de hijsadapter op één lijn.
6. Steek de bout naar binnen.
7. Plaats de moer en draai deze vast.
8. Borg de moer met de pen.



5.6 De haakadapter en de haak bevestigen

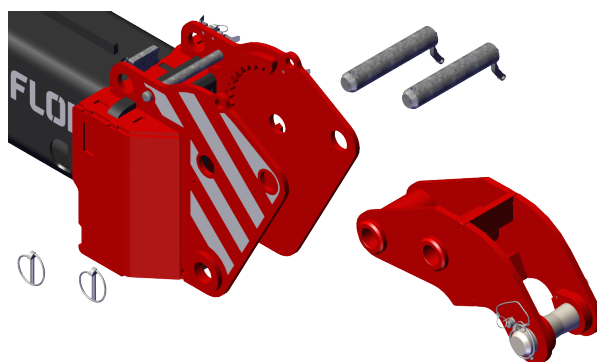
Gebruik de haakadapter indien:

- u een last moet hijsen met de haak,
- de lierkop niet geïnstalleerd is.

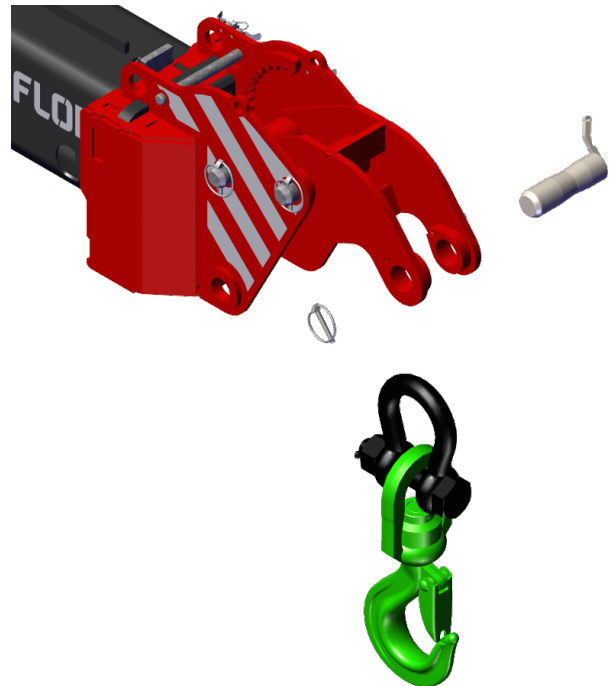
Indien u de haakadapter aan de hijsadapter bevestigt, dan is het totale profiel slanker, zodat u tot in kleinere ruimtes kunt reiken. De haak is ook hoger.

Indien u de haakadapter ondersteboven bevestigt, dan is de haak nog hoger. De maximale jibhoek is begrensd.

1. Verwijder de borgpennen.
2. Verwijder de pennen uit de hijsadapter.
3. Plaats de haakadapter tussen de twee platen aan het uiteinde van de hijsadapter.
4. Plaats de pennen terug in de hijsadapter.
5. Vergrendel de pennen met de borgpennen.
6. Controleer of de haakadapter correct is geïnstalleerd.

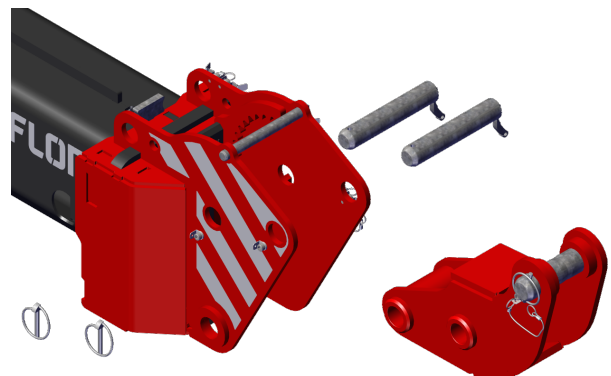


7. Verwijder de borgpen uit de pen van de haakconnector.
8. Verwijder de pen van de haakconnector uit de haakadapter.
9. Plaats de harpsluiting van de haak in de haakadapter.
10. Plaats de pen van de haakconnector terug in de haakadapter en door de harpsluiting van de haak.
11. Vergrendel de pen van de haakconnector met de borgpen.
12. Controleer of de haak correct is geïnstalleerd.



5.7 De haakadapter bevestigen - Ondersteboven

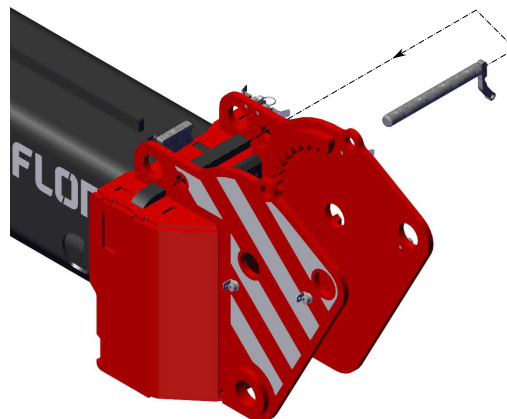
Installeer de haakadapter ondersteboven indien u de hoogte van de haak wilt vergroten.



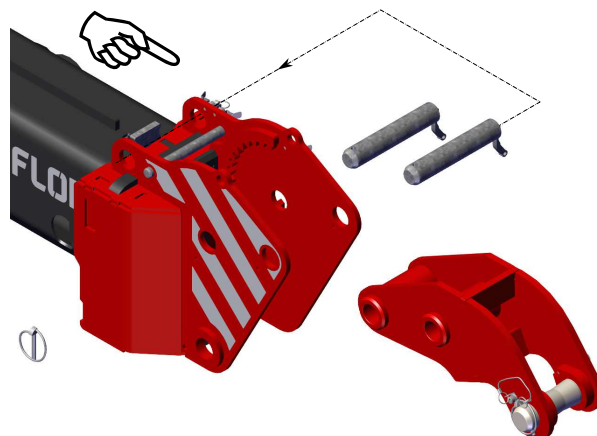
5.8 De haakadapter dusdanig bevestigen dat deze vrij draait

Bevestig de haakadapter met slechts één pen om de bruikbare jibhoek te vergroten.

1. Verwijder de beschermers voor kabeluitloop.
2. Plaats de beschermers in zijn opbergplaats.



3. Verwijder de borgpennen.
4. Verwijder de pennen uit de hijsadapter.
5. Plaats één pen in de opbergplaats.

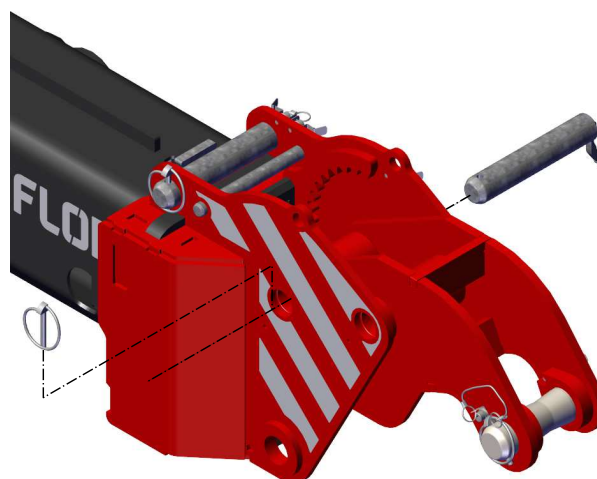


Voorzichtig

Plaats de pen niet terug in de opening die het verst van de jib af ligt.

De haakadapter beweegt dan niet vrij en zal schade toebrengen aan de hijsadapter en/of de haakadapter.

6. Plaats de haakadapter in de hijsadapter.
7. Plaats de tweede pen terug in de hijsadapter.
 - Plaats deze in de opening die het dichtst bij de jib ligt.
8. Vergrendel de pennen met de borgpennen.

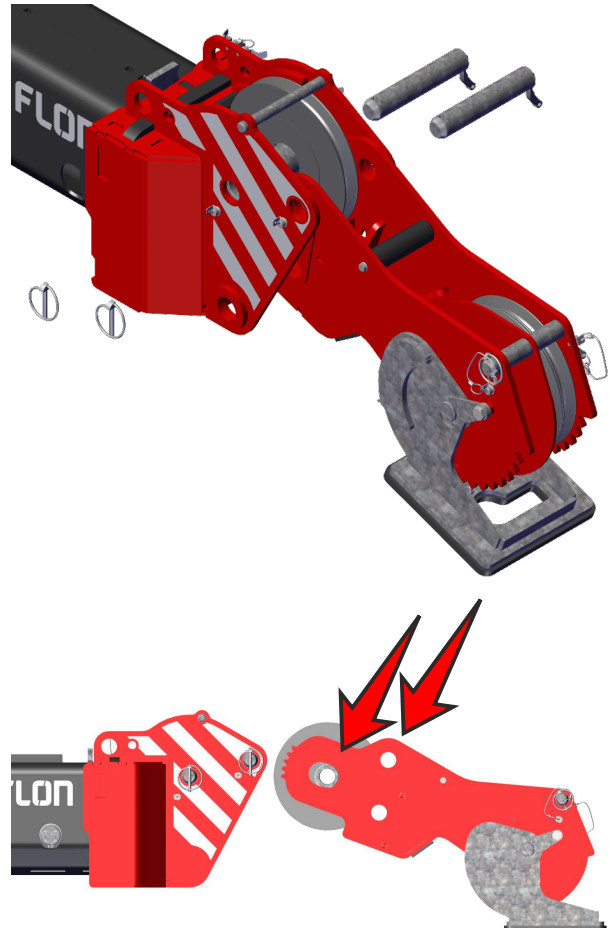


5.9 De kraan voorbereiden voor gebruik met de lier

Stel met de afstandsbediening de lierstatus van de kraan in op AAN. Raadpleeg de gebruikershandleiding van uw kraan.

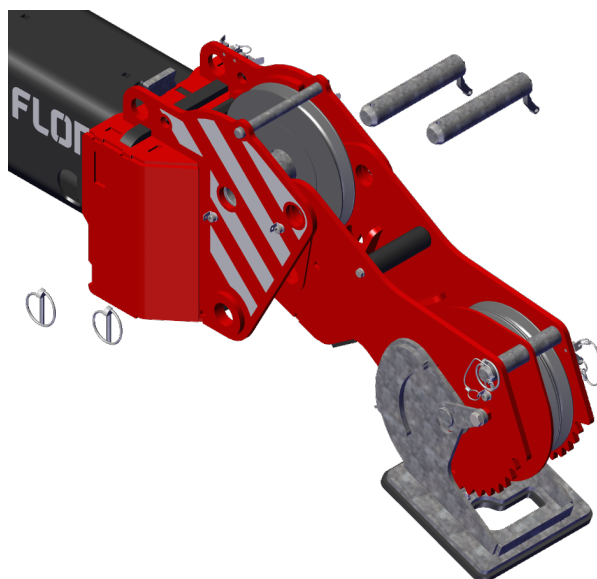
5.9.1 De lierkop installeren in de (lage) 0°-positie

1. Verwijder de borgpennen.
2. Verwijder de pennen uit de hijsadapter.
3. Plaats de lierkop tussen de twee eindplaten van de hijsadapter.
4. Draai de lierkop naar de juiste positie.
5. Haal een pen door:
 - de opening in de geleidingspoelie van de kabel
 - de bovenste opening in de lierkop
6. Plaats de pennen terug in de hijsadapter.
7. Vergrendel de pennen met de borgpennen.
8. Controleer of de lierkop correct is geïnstalleerd.

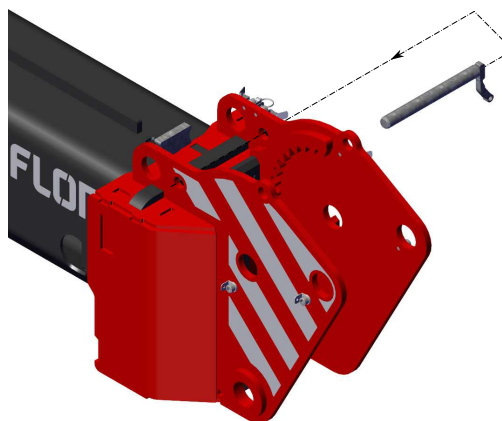


5.9.2 De lierkop installeren in de (hoge) 30°-positie

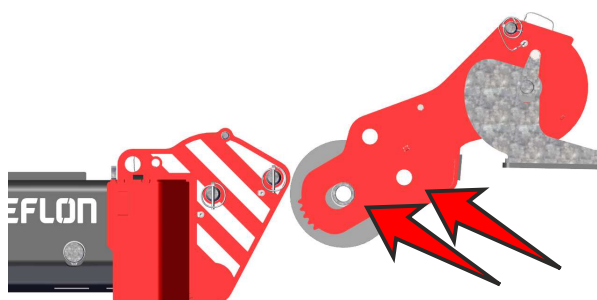
1. Verwijder de borgpennen.
2. Verwijder de pennen uit de hijsadapter.



3. Verwijder de beschermers voor kabeluitloop.
4. Plaats de beschermers in zijn opbergplaats.
5. Plaats de lierkop in de hijsadapter.
6. Draai de lierkop naar de juiste positie.

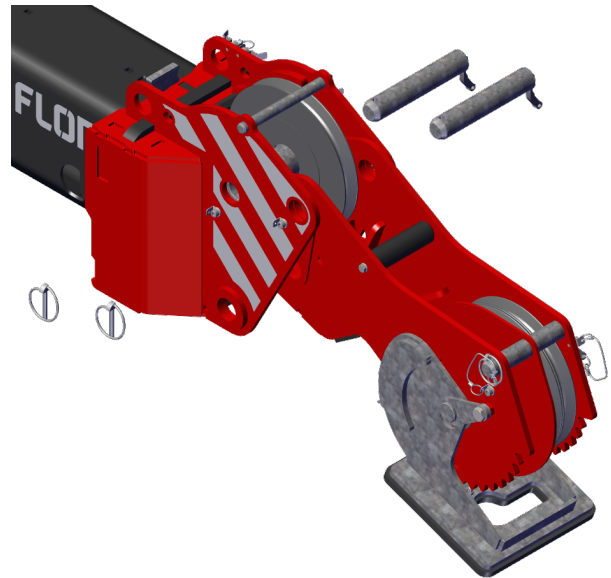


7. Haal de pen door:
 - de opening in de geleidingspoelie van de kabel
 - de onderste opening in de lierkop
8. Plaats de pennen terug in de hijsadapter.
9. Vergrendel de pennen met de borgpennen.
10. Controleer of de lierkop correct is geïnstalleerd.



5.9.3 De lierkop dusdanig installeren dat deze vrij draait

1. Verwijder de borgpennen.
2. Verwijder de pennen uit de hijsadapter.
3. Plaats de lierkop in de hijsadapter.
4. Draai de lierkop naar de juiste positie.



5. Plaats de as van de lierkop alleen door de opening in de geleidingspoelie van de kabel.
6. Plaats de hoekborgpen in de opbergopening.



Voorzichtig

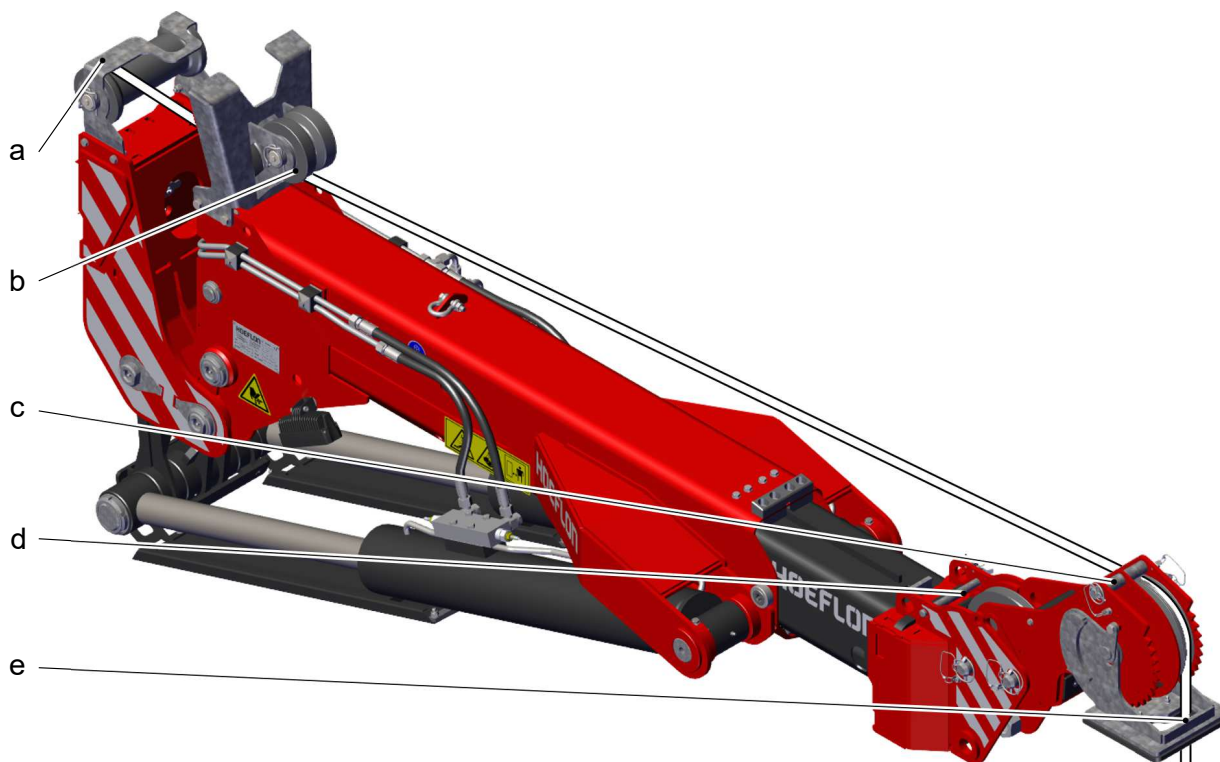
Plaats de hoekborgpen niet terug in de opening die het verst van de jib af ligt.

De lierkop beweegt dan niet vrij en zal schade toebrengen aan de hijsadapter en/of de haakadapter.

7. Vergrendel de twee pennen met de borgpennen.
8. Controleer of de lierkop correct is geïnstalleerd.

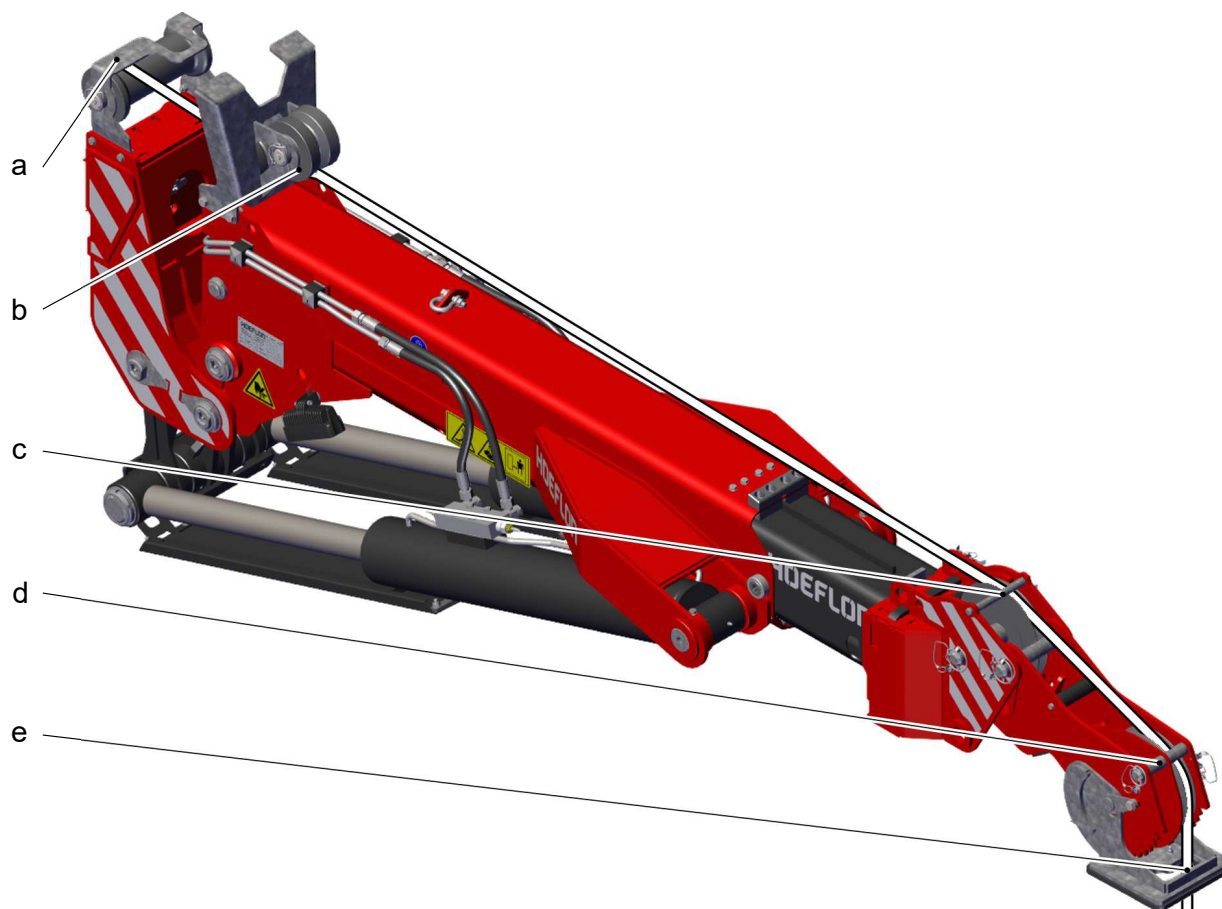
5.10 De lierkabel door de lierkop heen leiden

5.10.1 Indien de lierhoek 30° is



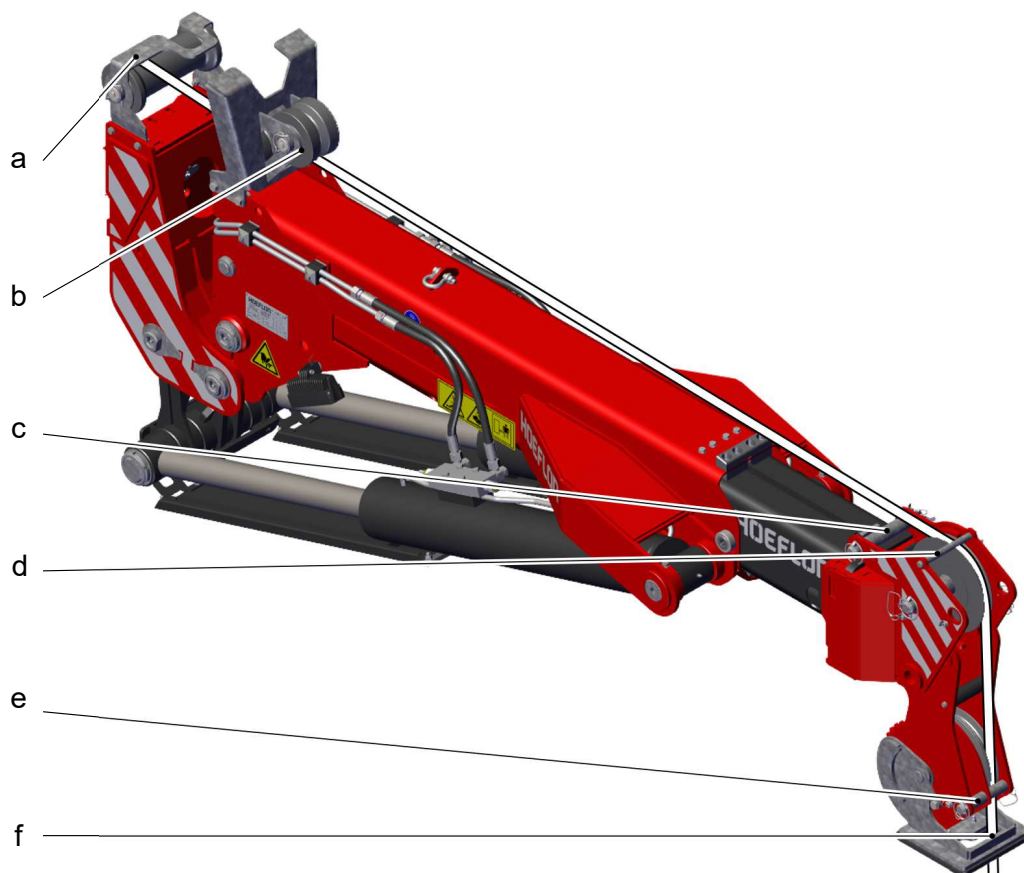
- a. Kabel door de geleiding op de snelkoppeling,
- b. Kabel door de kabelgeleiding op de jib,
- c. Kabel onder de kabelgeleidingspen van het kabelwiel,
- d. Kabelgeleiding van lierrol in zijn opbergplaats,
- e. Kabel door de plaat in de lierkop.

5.10.2 Indien de lierhoek 0° is



- a. Kabel door de geleiding op de snelkoppeling,
- b. Kabel door de kabelgeleiding op de jib,
- c. Kabel onder de kabelgeleidingspen van de lierrol,
- d. Kabel onder de kabelgeleidingspen van het kabel wiel,
- e. Kabel door de plaat in de lierkop.

5.10.3 Indien de lier vrij kan draaien



- a. Kabel door de geleiding op de snelkoppeling,
- b. Kabel door de kabelgeleiding op de jib,
- c. Hoekborgpen bevindt zich in zijn opbergplaats,
- d. Kabel onder de kabelgeleidingspen van de lierrol,
- e. Kabel onder de kabelgeleidingspen op het kabelwiel,
- f. Kabel door de plaat in de lierkop.

5.11 Lieren met de jib (1x inscheren)

Stel met de afstandsbediening de inscheefactor van de lier in op 1. Raadpleeg de gebruikershandleiding van uw kraan.

5.11.1 De lierkabel voorbereiden



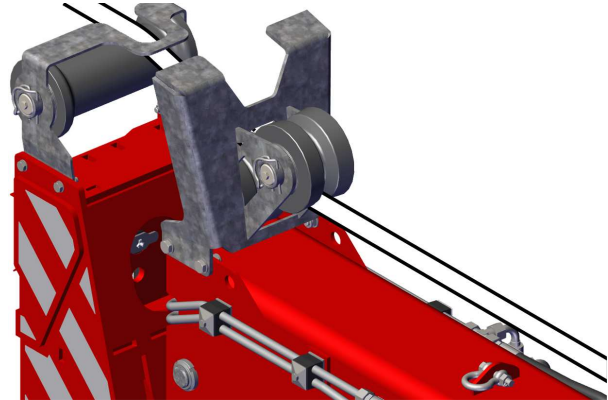
Voorzichtig

Zorg ervoor dat er altijd spanning in de kabel is. De kabel zal anders verstrikt raken.

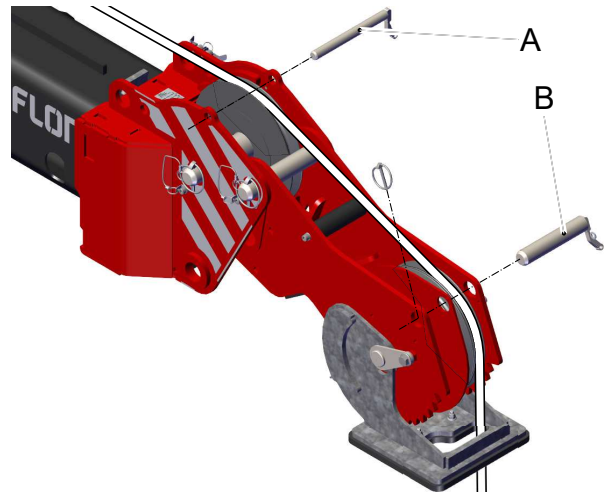
**Voorzichtig**

Gebruik handschoenen wanneer u aan de lierkabel trekt.

1. Trek aan de kabel terwijl u de kabel tegelijkertijd langzaam afwikkelt.
2. Trek de lierkabel door de rollen op de giek.
Raadpleeg de gebruikershandleiding van uw kraan.
3. Trek de lierkabel door de geleiderollen op de jib.



4. Verwijder de beschermers voor kabeluitloop (A) uit de lierkop.
 - Indien de lierkop in de positie 30° (hoog) staat.
 - a. Plaats de beschermers in zijn opbergplaats.
 - Indien de lierkop in de positie 0° (laag) of in de 'vrij draaiende' positie staat.
 - a. Trek de lierkabel over de geleidehaspel.
 - b. Plaats de beschermers terug op zijn plaats.
 - c. Controleer of de lierkabel tussen de geleidehaspel en de beschermers voor kabeluitloop gaat.



5. Verwijder de borgpen en de beschermers voor kabeluitloop (B) uit de lierkop.
6. Trek aan de kabel terwijl u de kabel tegelijkertijd langzaam afwikkelt.
7. Plaats de kabel eerst over kabelwiel 1 (zie 4.3 Hoofdonderdelen - Lierkop).
8. Trek de kabel door de opening in de plaat in de lierkop.
9. Monteer de beschermers voor kabeluitloop en de borgpen weer op de lierkop.

5.11.2 Het haakblok bevestigen

1. Verplaats het uiteinde van de jib tot dichtbij en boven het haakblok.
2. Trek aan de kabel terwijl u de kabel tegelijkertijd langzaam afwikkelt.

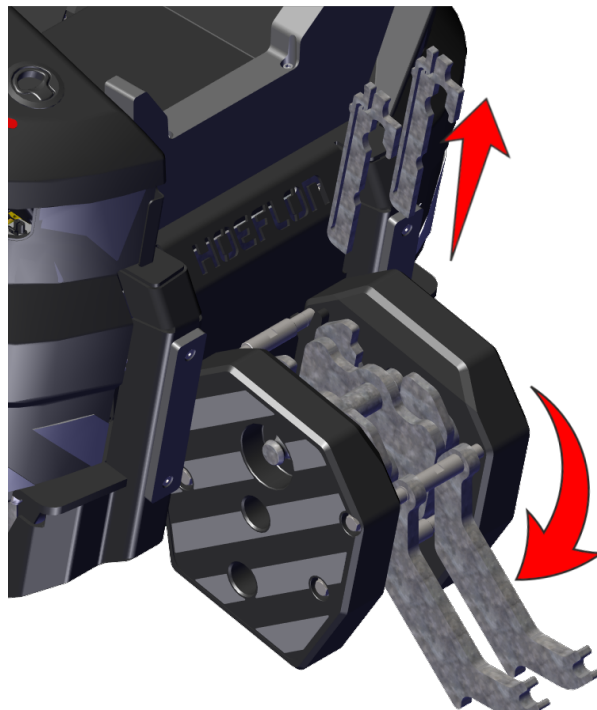
**Opmerking**

Zorg ervoor dat er altijd spanning in de lierkabel is. Als dat niet het geval is, dan zal de kabel verstrikt raken.

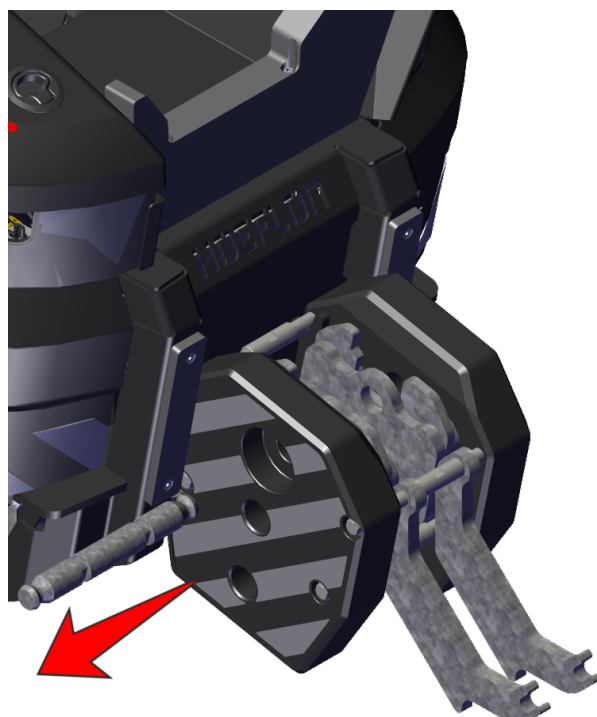
**Voorzichtig**

Gebruik handschoenen wanneer u aan de lierkabel trekt.

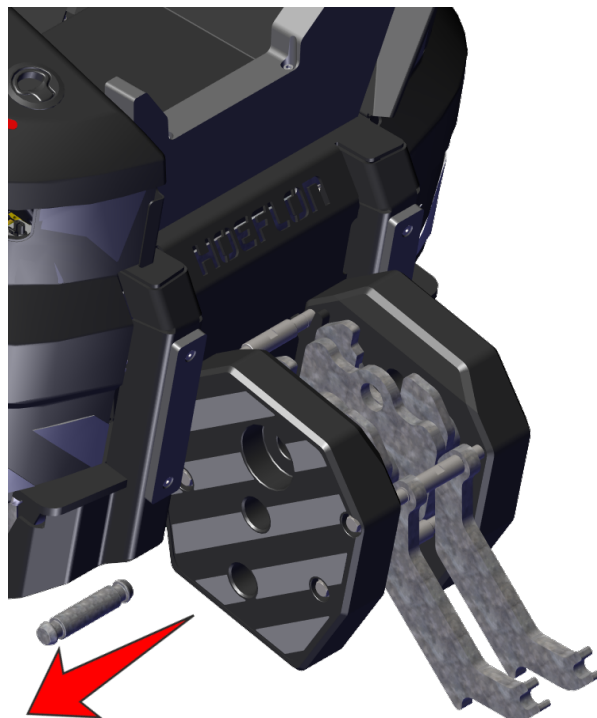
3. Draai de aanslagplaten van de lier uit de weg.
4. Duw de vorken van de klemspieën samen en trek de klemspieën naar buiten.



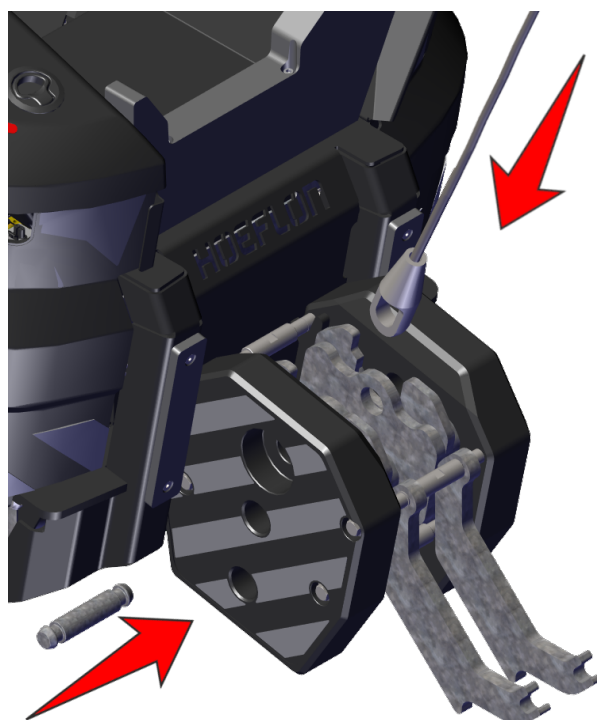
5. Verwijder de grote as uit het haakblok.
 - Dit is de BOVENSTE as in het haakblok.
 - Leg de as in een lade in de kraan.



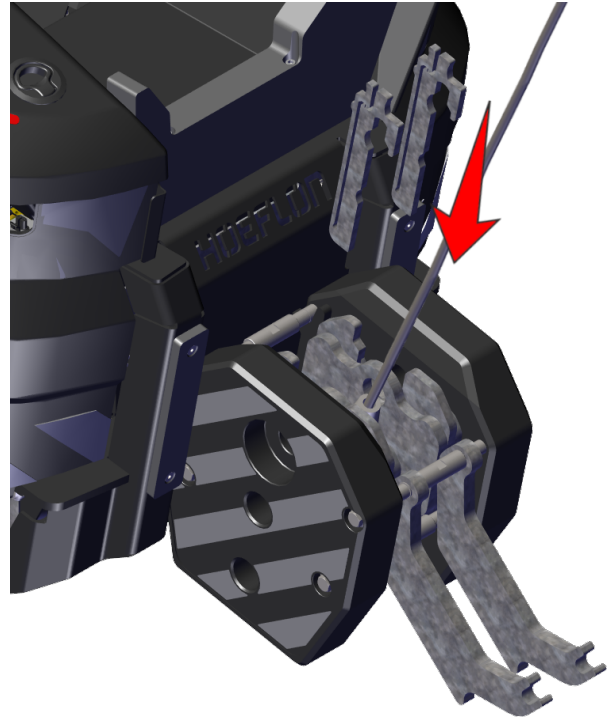
6. Verwijder de kleine as uit het haakblok.
 - Dit is de as in het midden van het haakblok.
7. Trek aan de kabel terwijl u de kabel tegelijkertijd langzaam afwikkelt.



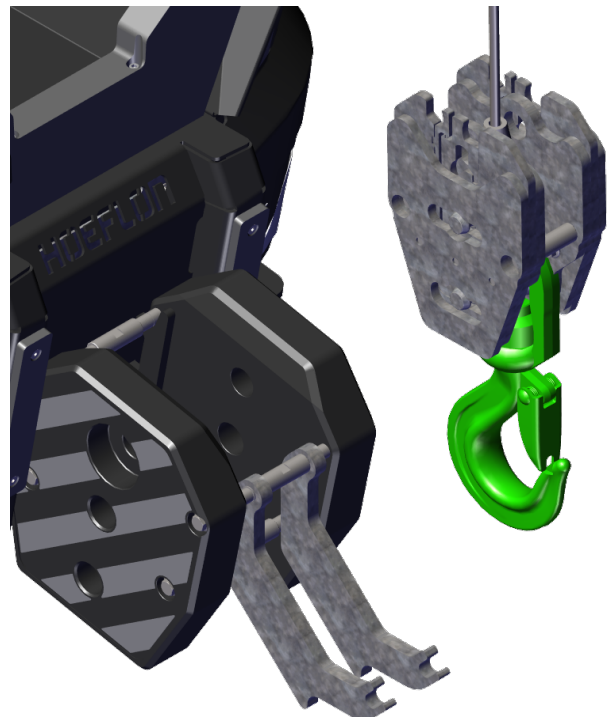
8. Plaats de kabel in het haakblok.
9. Zorg ervoor dat het oog in de kabel op één lijn staat met de middelste opening in het haakblok.
10. Duw de kleine as terug tot in de middelste opening in het haakblok en door het oog van de kabel.



11. Duw de vorken van de klemspieën samen en duw de klemspieën terug naar binnen.
12. Laat de vorken los.
13. Controleer of de klemspieën correct zijn geplaatst en vergrendeld.



14. Trek het kleine haakblok uit het grote haakblok.
 - U gebruikt het kleine haakblok alleen tijdens hijsen met de lier zonder in te scheren.



5.12 Lieren met de jib (2x inscheren)

Stel met de afstandsbediening de inscheefactor van de lier in op 2. Raadpleeg de gebruikershandleiding van uw kraan.

5.12.1 De lierkabel voorbereiden



Voorzichtig

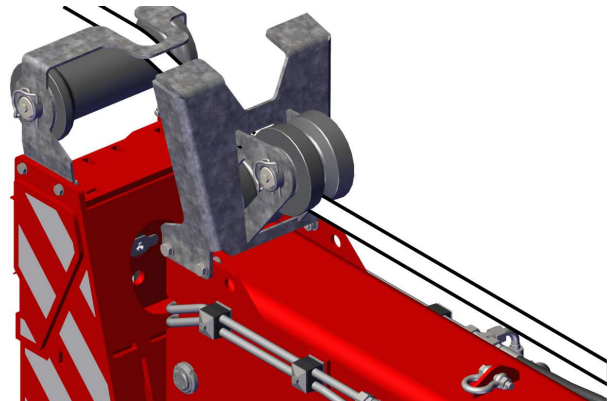
Zorg ervoor dat er altijd spanning in de kabel is. De kabel zal anders verstrikt raken.



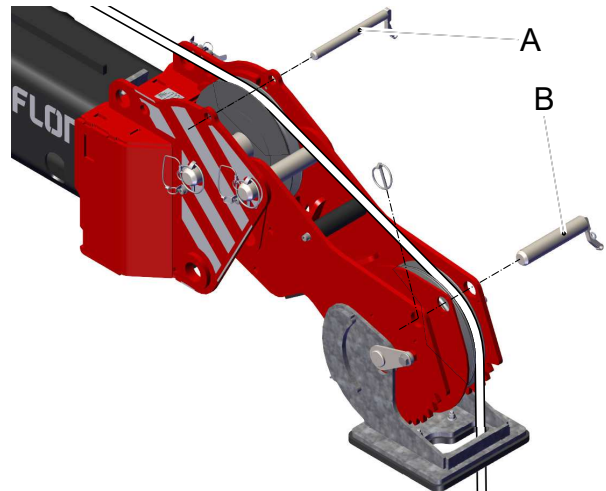
Voorzichtig

Gebruik handschoenen wanneer u aan de lierkabel trekt.

1. Trek aan de kabel terwijl u de kabel tegelijkertijd langzaam afwikkelt.
2. Trek de lierkabel door de rollen op de giek. Raadpleeg de gebruikershandleiding van uw kraan.
3. Trek de lierkabel door de geleiderollen op de jib.



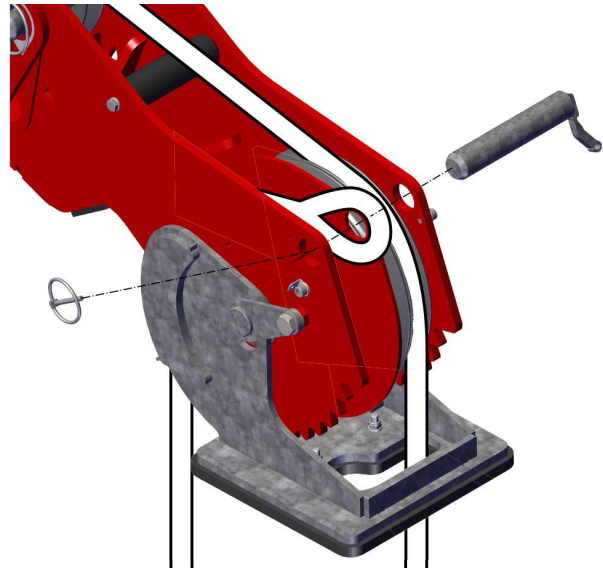
4. Verwijder de beschermers voor kabeluitloop (A) uit de lierkop.
 - Indien de lierkop in de positie 30° (hoog) staat.
 - a. Plaats de beschermers in zijn opbergplaats.
 - Indien de lierkop in de positie 0° (laag) of in de 'vrij draaiende' positie staat.
 - a. Trek de lierkabel over de geleidehaspel.
 - b. Plaats de beschermers terug op zijn plaats.
 - c. Controleer of de lierkabel tussen de geleidehaspel en de beschermers voor kabeluitloop gaat.



5. Verwijder de borgpen en de beschermers voor kabeluitloop (B) uit de lierkop.
6. Trek aan de kabel terwijl u de kabel tegelijkertijd langzaam afwikkelt.
7. Plaats de kabel eerst over kabelwiel 1 (zie 4.3 Hoofdonderdelen - Lierkop).
8. Trek de kabel door de opening in de plaat in de lierkop.
9. Monteer de beschermers voor kabeluitloop en de borgpen weer op de lierkop.

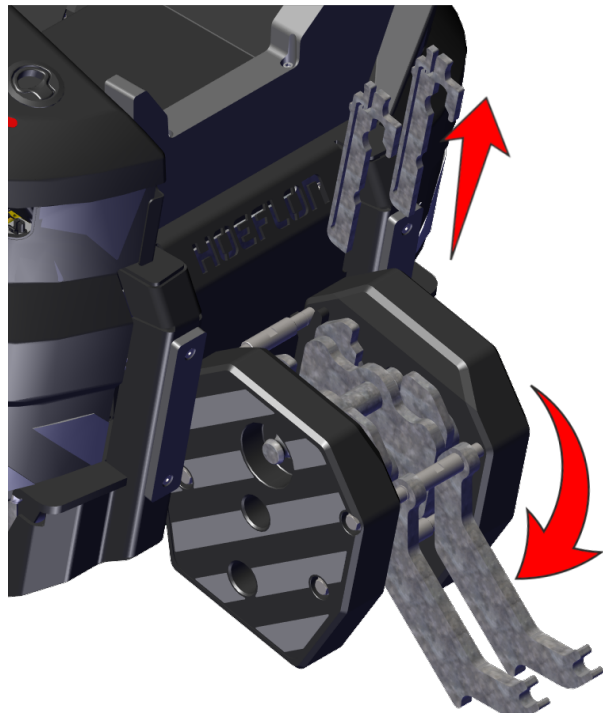
5.12.2 De kabel aansluiten

1. Zorg ervoor dat het oog van de kabel tussen de platen ligt.
2. Plaats de pen en zorg er hierbij voor dat deze door het oog van de kabel gaat.
3. Plaats de clip.
 - Controleer of de pen en de kabel op de juiste wijze zijn aangebracht.

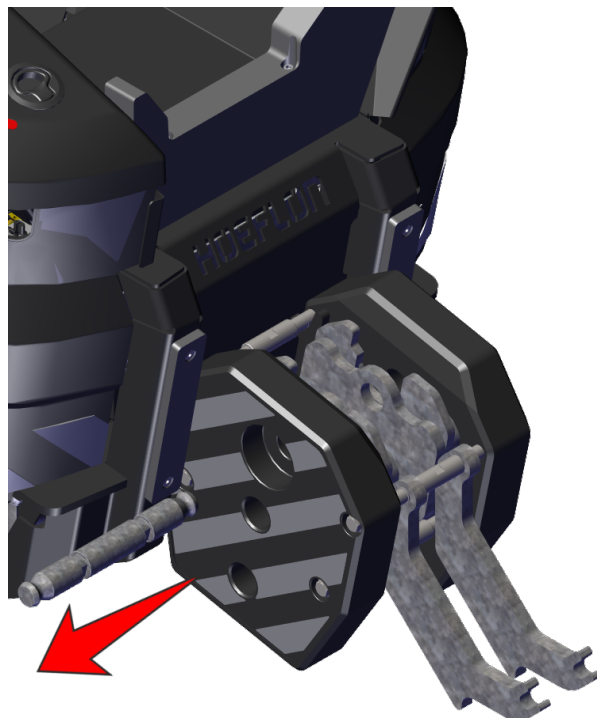


5.12.3 Het haakblok bevestigen met 2x inscheren

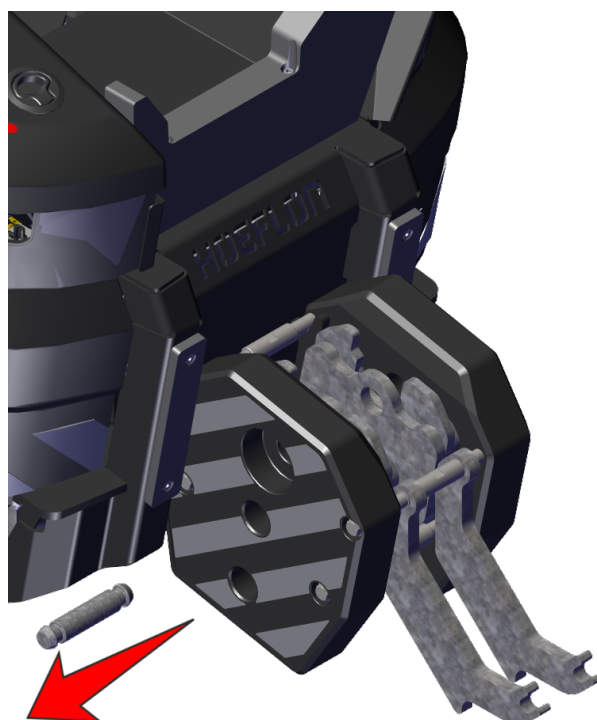
1. Trek aan de kabel terwijl u de kabel tegelijkertijd langzaam afwikkelt.
2. Draai de houdplaten zodanig dat deze niet in de weg staan.
3. Duw de vorken van de klemspieën samen en trek de klemspieën naar buiten.



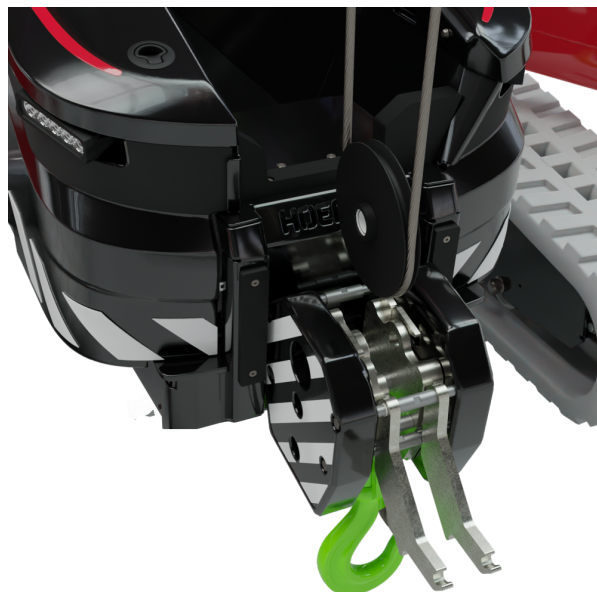
4. Verwijder de grote as uit het haakblok.
- Dit is de BOVENSTE as in het haakblok.



5. Verwijder de kleine as uit het haakblok.
- Dit is de as in het midden van het haakblok.
 - Leg de as in een lade in de kraan.



6. Leg de lierkabel rondom het enkele kabelwiel.

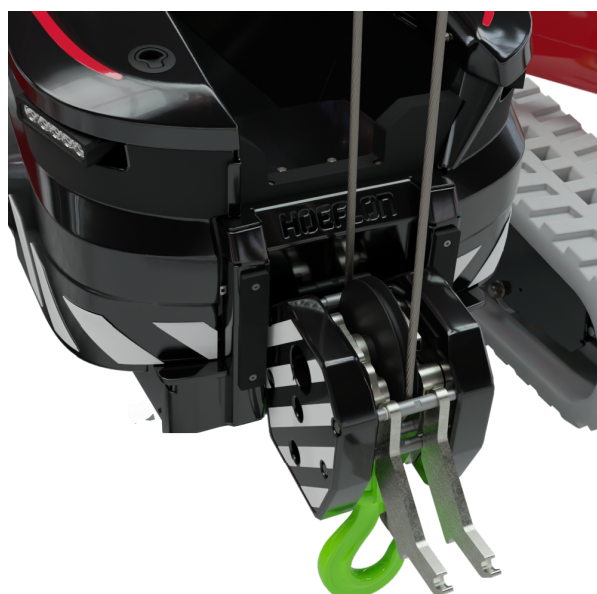


Enkel kabelwiel

- Alleen één schijf.
- Brede naaf.



7. Plaats het kabelwiel in het haakblok.



**Opmerking**

Zorg ervoor dat de opening in het kabelwiel op één lijn staat met de bovenste opening in het haakblok.

8. Duw de **lange** as terug tot in de bovenste opening in het haakblok en door de opening in het kabelwiel.
 - Het volledige haakblok wordt omhooggebracht.
9. Duw de vorken van de klemspieën samen en duw de klemspieën terug naar binnen.
10. Laat de vorken los.
11. Controleer of de klemspieën correct zijn geplaatst en vergrendeld.



12. Draai de aanslagplaten terug naar hun plaats.



13. Trek het grote haakblok uit zijn opslagplaats.
 - U gebruikt het grote haakblok tijdens hijsen met 2x inscheren.



5.13 Lieren met de jib (4x inscheren)

Stel met de afstandsbediening de inscheerfactor van de lier in op 4. Raadpleeg de gebruikershandleiding van uw kraan.

5.13.1 De lierkabel voorbereiden



Voorzichtig

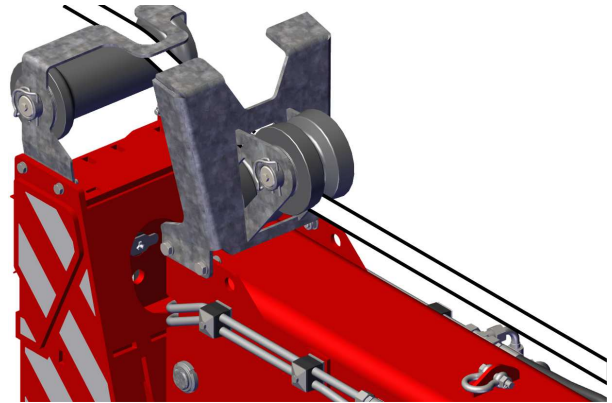
Zorg ervoor dat er altijd spanning in de kabel is. De kabel zal anders verstrikt raken.



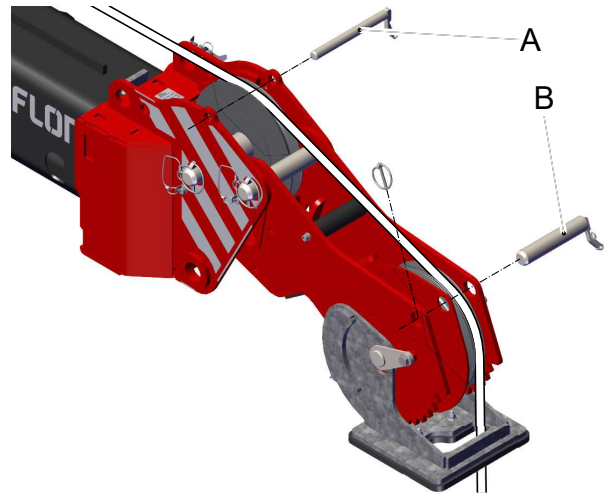
Voorzichtig

Gebruik handschoenen wanneer u aan de lierkabel trekt.

1. Trek aan de kabel terwijl u de kabel tegelijkertijd langzaam afwikkelt.
2. Trek de lierkabel door de rollen op de giek.
Raadpleeg de gebruikershandleiding van uw kraan.
3. Trek de lierkabel door de geleiderollen op de jib.



4. Verwijder de beschermers voor kabeluitloop (A) uit de lierkop.
 - Indien de lierkop in de positie 30° (hoog) staat.
 - a. Plaats de beschermers in zijn opbergplaats.
 - Indien de lierkop in de positie 0° (laag) of in de 'vrij draaiende' positie staat.
 - a. Trek de lierkabel over de geleidehaspel.
 - b. Plaats de beschermers terug op zijn plaats.
 - c. Controleer of de lierkabel tussen de geleidehaspel en de beschermers voor kabeluitloop gaat.



5. Verwijder de borgpen en de beschermers voor kabeluitloop (B) uit de lierkop.
6. Trek aan de kabel terwijl u de kabel tegelijkertijd langzaam afwikkelt.
7. Plaats de kabel eerst over kabelwiel 1 (zie 4.3 Hoofdonderdelen - Lierkop).
8. Trek de kabel door de opening in de plaat in de lierkop.
9. Monteer de beschermers voor kabeluitloop en de borgpen weer op de lierkop.

5.13.2 De lierkabel voorbereiden voor 4x inscheren

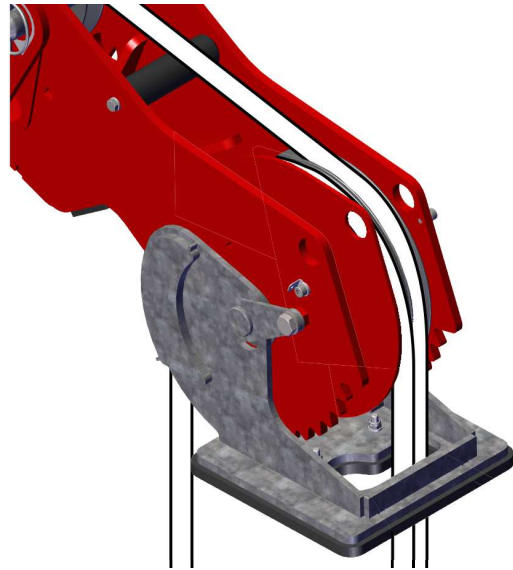
1. Trek aan de kabel zodat deze in een lus hangt.



Opmerking

Zorg ervoor dat de lus lang genoeg is om rond het wiel in het lierblok te gaan.

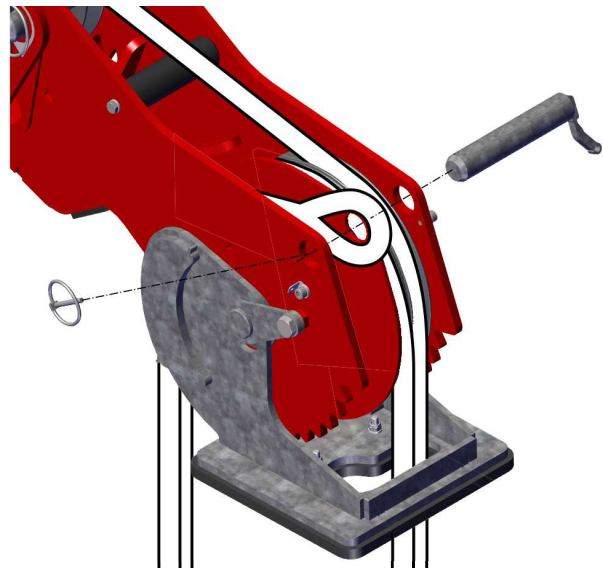
2. Plaats de kabel over kabelwiel 2 (zie 4.3 Hoofdonderdelen - Lierkop).
3. Trek de kabel weer door de opening in de plaat in de lierkop.
4. Trek aan de kabel zodat deze in een lus hangt.

**Opmerking**

Maak deze lus net zo lang als de eerste lus.

5.13.3 De kabel aansluiten

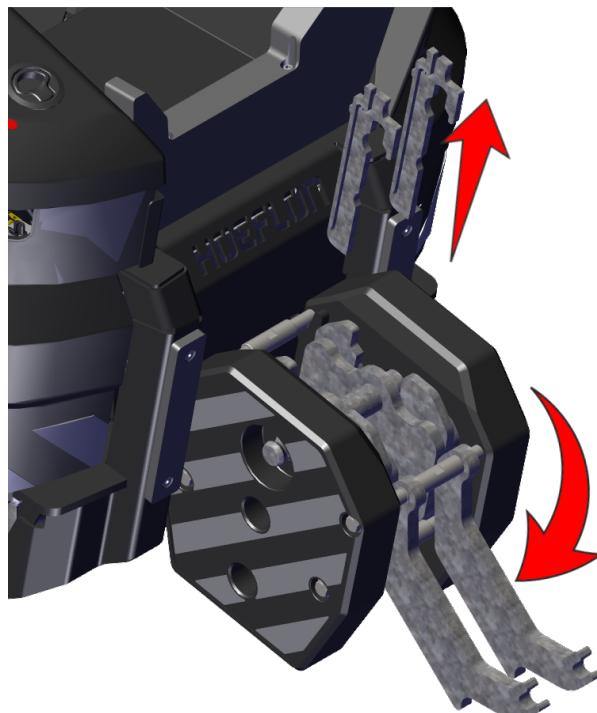
1. Zorg ervoor dat het oog van de kabel tussen de platen ligt.
2. Plaats de pen en zorg er hierbij voor dat deze door het oog van de kabel gaat.
3. Plaats de clip.
 - Controleer of de pen en de kabel op de juiste wijze zijn aangebracht.



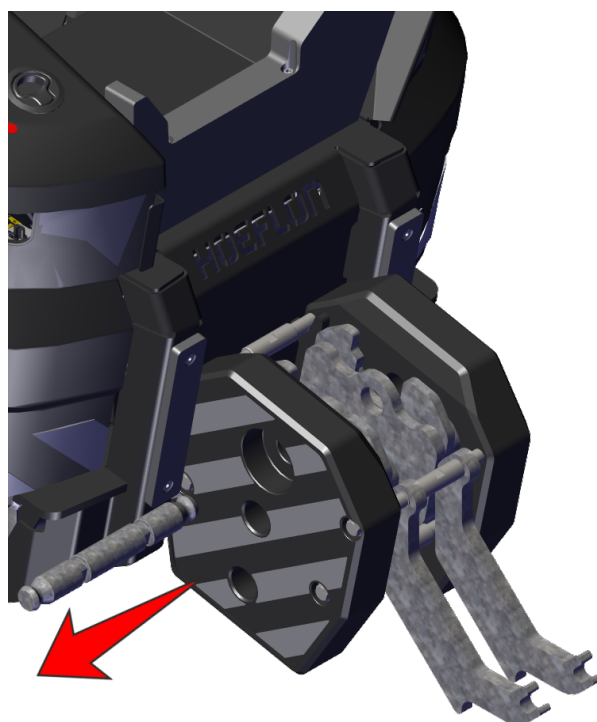
5.13.4 Het haakblok bevestigen met 4x inscheren

1. Trek aan de kabel terwijl u de kabel tegelijkertijd langzaam afwikkelt.

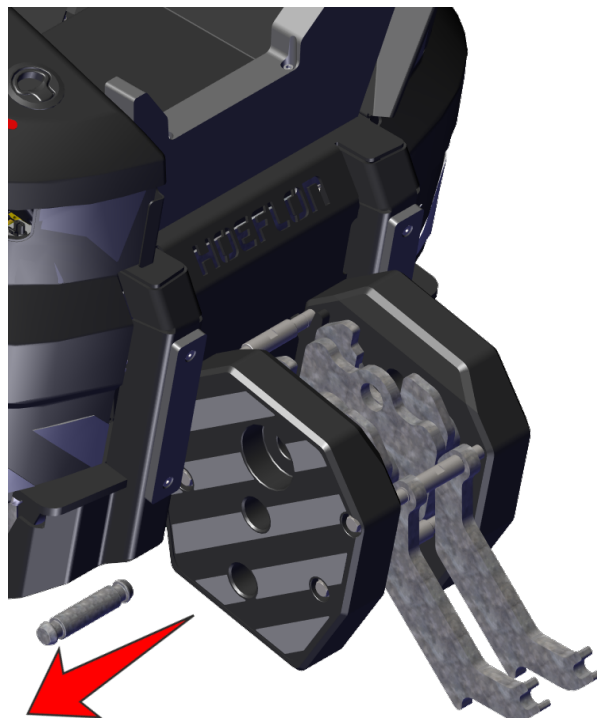
2. Draai de houdplaten zodanig dat deze niet in de weg staan.
3. Duw de vorken van de klemspieën samen en trek de klemspieën naar buiten.



4. Verwijder de grote as uit het haakblok.
 - Dit is de BOVENSTE as in het haakblok.



5. Verwijder de kleine as uit het haakblok.
 - Dit is de as in het midden van het haakblok.
 - Leg de as in een lade in de kraan.

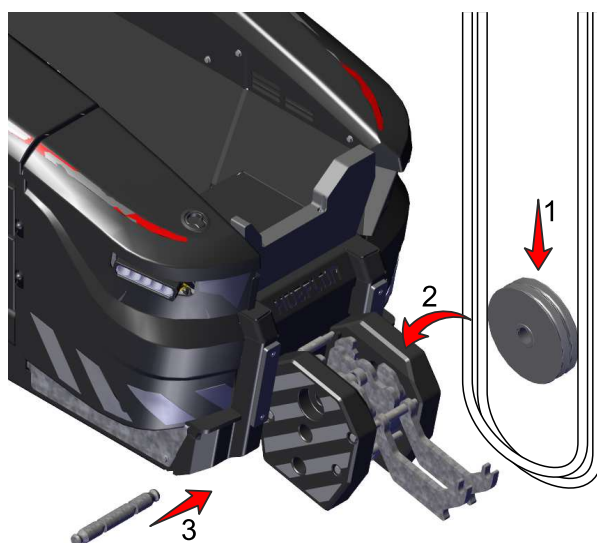


Dubbel kabelwiel

- Twee afzonderlijke schijven.
- Vlakke naaf.



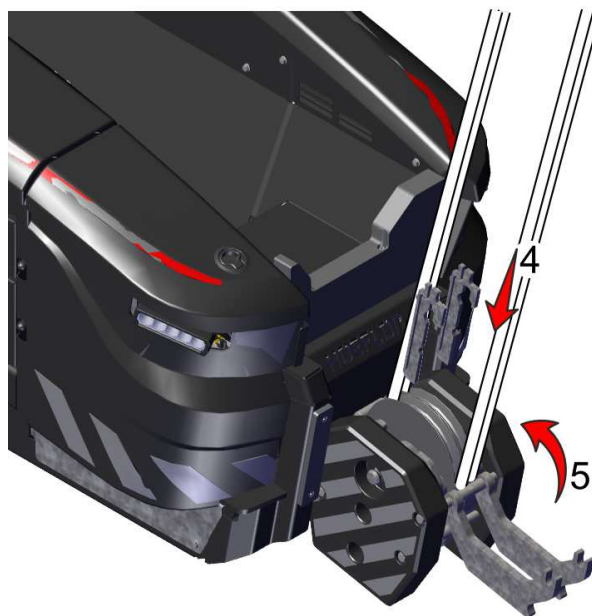
6. Plaats de twee lierkabels rond het dubbele kabelwiel (1).
 - Zorg ervoor dat elke kabel netjes in zijn groef wordt gelegd.
7. Plaats de kabelwielen in het haakblok (2).



**Opmerking**

Zorg ervoor dat de opening in de kabelwielen op één lijn staat met de bovenste opening in het haakblok.

8. Duw de **lange** as terug tot in de bovenste opening in het haakblok en door de opening in de kabelwielen (3).
 - Het volledige blok wordt omhooggebracht.
9. Duw de vorken van de klemspieën samen en duw de klemspieën terug naar binnen (4).
10. Laat de vorken los.
11. Controleer of de klemspieën correct zijn geplaatst en vergrendeld.
12. Draai de houdplaten terug naar hun plaats (5).



6.

Bediening

6.1 De standaard verwijderen

U kunt de standaard van de jib verwijderen als u de hoogte van de jib wilt verkleinen.

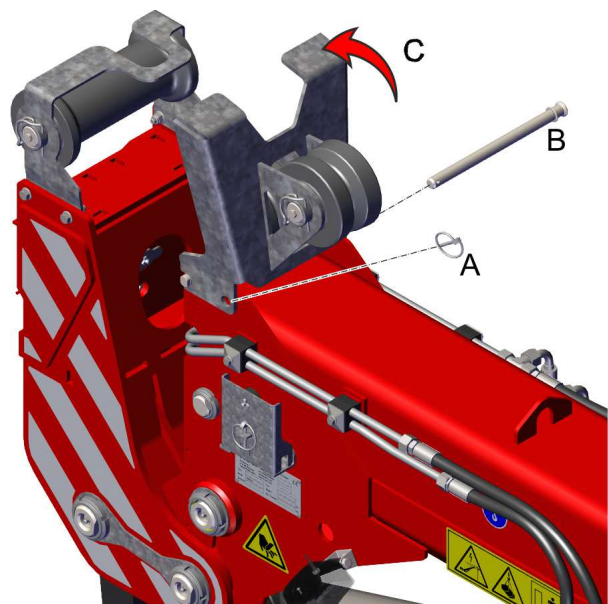


Opmerking

Verwijder de standaard niet als u de lier gebruikt.

1. Verwijder de borgpen (A).
2. Verwijder de as (B).
3. Draai de standaard (C).
4. Verwijder de standaard uit de jib.
5. Monteer de as terug in de standaard.
6. Vergrendel de as met de borgpen.

Voer stap 1 t/m 5 omgekeerd uit als u de lierrol wilt terugplaatsen.



6.2 Hijsen met de jib

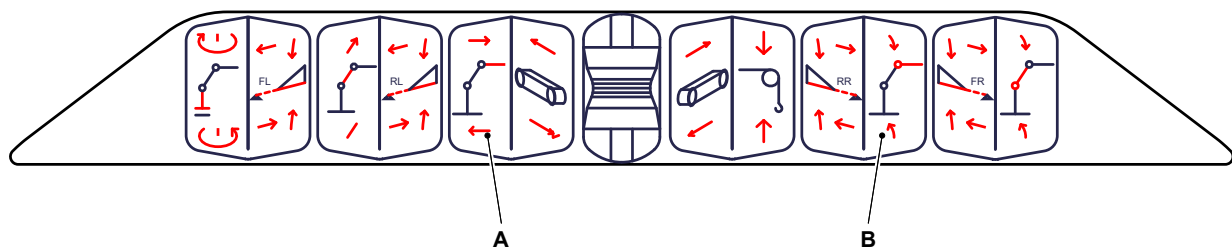
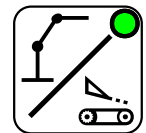
Gebruik de jib om te hijsen indien:

- de last niet te zwaar is (zie Bijlage),
- u een hoge veelzijdigheid nodig hebt, d.w.z. wanneer u:
 - over objecten (muren, dijken) moet hijsen
 - onder objecten (plafonds, balkons, binnenwelingen) moet hijsen
- een lang bereik nodig hebt.

Voor meer informatie over hoe u een jib installeert (zie 5.1 De jib installeren).

6.2.1 Bedieningselementen

Controleer of de bovenbouw actief is (LED is AAN).



- A. Jib uitschuiven / inschuiven,
B. Jib neerlaten / opheffen.

6.3 Hijsen met de jib en de lier

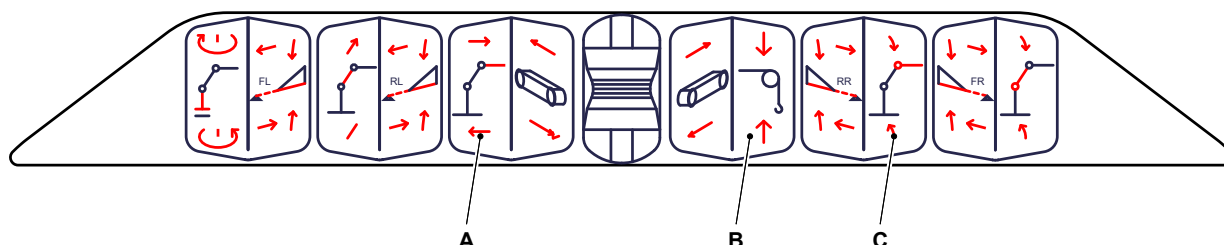
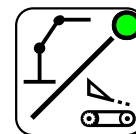
Gebruik de lier en de jib om te hijsen indien:

- het om complex hijswerk gaat en u uw kraan aan de situatie moet aanpassen.
- u hetzelfde complexe hijswerk vele malen moet herhalen.
- u een hoge veelzijdigheid nodig hebt, d.w.z. wanneer u:
 - over objecten (muren, dijken) moet hijsen
- een lang bereik nodig hebt.

De jib is beveiligd met een lierstop. Indien het haakblok de lierstop raakt, stopt de kraan met lieren.

6.3.1 Bedieningselementen

Controleer of de bovenbouw actief is (LED is AAN).



- A. Jib uitschuiven / inschuiven,
- B. Lier opwickelen / afwickelen,
- C. Jib neerlaten / opheffen.

Meer informatie over de afstandsbediening vindt u in de gebruikershandleiding van de compactkraan.

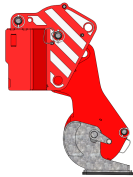


6.4 Maximale hoeken van de jib ten opzichte van de horizontale lijn

De maximale hoek van de jib 5 ten opzichte van de horizontale lijn is beperkt.

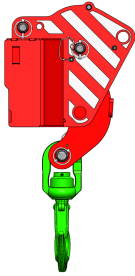
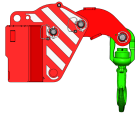


De hoek van de jib wordt aangegeven op het scherm van de afstandsbediening.

Indien de hoek groter wordt dan de maximale hoek, dan zal de haak of het haakblok de jib raken.

6.4.1 Lierkop in hijsadapter

	Positie van de lierkop	Bereik van de jib
	Variabele positie	-85° tot +60°
	Vast 0°	-70° tot +60°
	Vast 30°	-95° tot +20°

6.4.2 Haakadapter in hijsadapter

	Positie van de haakadapter	Bereik van de jib
	Variabele positie	-90° tot +60°
	Vast 0°	-90° tot +60°
	Variabele positie 180°	-90° tot +60°
	Vast 180°	-90° tot -35°

6.4.3 Haak in hijsadapter

	Positie van de haak	Bereik van de jib
	Bevestig met een harpsluiting	-90° tot +30°

7.

Onderhoud

7.1 Inleiding

De onderhoudsintervallen en onderhoudswerkzaamheden staan vermeld in het onderhoudsschema. De smeerpunten en smeerintervallen staan vermeld in het smeerschema.

Volg deze instructies op en zorg ervoor dat uw apparatuur in goede staat blijft.

Abnormale geluiden of trillingen kunnen duiden op een defect in de jib. Neem onmiddellijk contact op met uw Hoeflon-dealer en plan een servicebezoek.

Hoeflon International B.V. biedt onderhoudscontracten aan.

7.2 Onderhoudswerkzaamheden

Tijdens onderhoud, reiniging en service neemt het risico toe dat er ongelukken gebeuren. Laat uw Hoeflon-dealer het onderhoud aan de jib uitvoeren.

De schema's voor smering en onderhoud tonen alle onderhoudswerkzaamheden en onderhoudsintervallen. Zorg ervoor dat u het onderhoud op tijd uitvoert.

In Nederland staat op een sticker de datum waarop het volgende onderhoud is vereist.

Raadpleeg de plaatselijke instanties voor de voorschriften en richtlijnen die gelden voor inspectie van de Hoeflon Jib 5.



7.2.1 Eerste gebruik

Zorg ervoor dat u de dagelijkse inspectie uitvoert voordat u de jib voor het eerst gebruikt.

7.2.2 Gepland onderhoud

1. Het eerste geplande onderhoud vindt plaats na 2 weken of na 50 uur bedrijf. Afhankelijk van welke situatie zich het eerst voordoet.
2. Daarna moet de jib om de twee weken of na elke 50 uur bedrijf worden onderhouden. Afhankelijk van welke situatie zich het eerst voordoet.
3. Gepland onderhoud en inspecties moeten worden uitgevoerd door uw Hoeflon-dealer of Hoeflon Support B.V.

7.3 Dagelijkse inspectie van de jib

Dit is een aanvulling op de dagelijkse inspectie zoals beschreven in de gebruikershandleiding van de compactkraan.

1. Maak de jib schoon.
2. Controleer of:
 - alle draaiende en bewegende onderdelen niet versleten en niet beschadigd zijn,
 - de veiligheidsstickers niet ontbreken en niet versleten en niet beschadigd zijn,
 - er geen olie lekkages zijn,



WAARSCHUWING

Stop onmiddellijk met de werkzaamheden als u hydraulische lekkages vindt. Repareer een lek onmiddellijk.

Hydraulische olie onder druk kan de huid binnendringen.

- de slangen en kabels niet beschadigd zijn,
 - Vervang ze als de stalen kern zichtbaar is.
- de hijshaak niet versleten of beschadigd is.

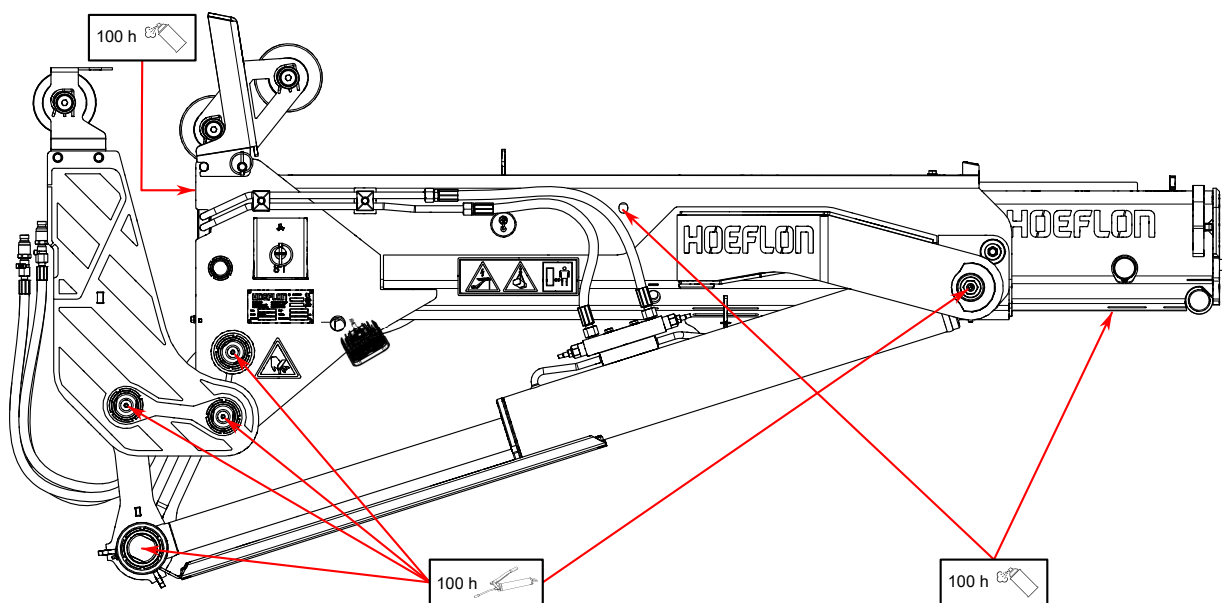
7.4 Onderhoudsschema

Het onderhoudsschema geeft aan welk onderhoud moet worden uitgevoerd en met welke interval.

Beschrijving	Actie	Interval in uren							
		Dagelijks	Na de eerste 50 uur	50	100	250	500	1000	4000
o = dealer, ● = eigenaar									

Beschrijving	Actie	Interval in uren							
de jib	Reinigen								
	Algemene inspectie	•							
Veiligheidsvoorzieningen (stickers)	Inspecteren	•							

7.4.1 Smeerschema



7.5 De binnenzijde van de hoofdsectie smeren

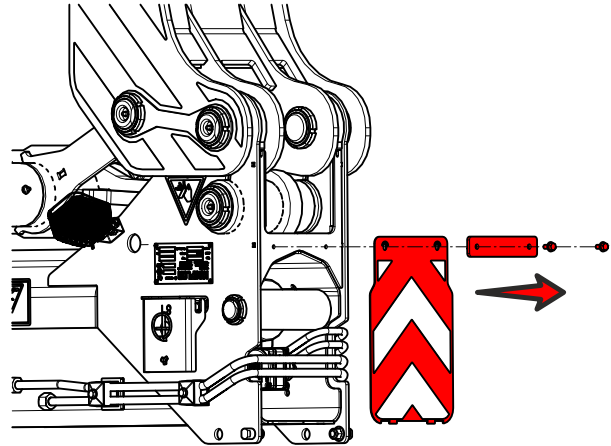
1. Zet de jib in de transportstand.
2. Schuif de giek uit.



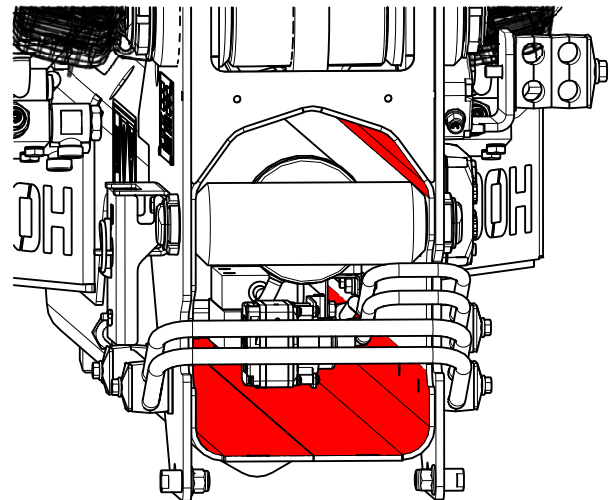
Opmerking

Schuif de giek uit totdat u de jib volledig kunt uitschuiven.

3. Schuif de jib volledig uit.
4. Stop de kraan en verwijder de sleutel.
5. Verwijder de achterplaat van de jib.



6. Breng vet aan op de binnenzijde van de hoofdsectie in de volgende plaatsen (zie de rode oppervlakken in de afbeelding):
 - de gehele bovenzijde,
 - de bovenste hoeken,
 - de bovenste helft van de linker- en rechterzijde,
 - de gehele onderzijde.



Opmerking

In de afbeelding is de jib ondersteboven en aangesloten op de giek van de kraan.

De bovenzijde van de sectie wordt getoond aan de onderzijde.

7. Monteer de achterplaat van de jib.
8. Start de kraan.
9. Beweeg de jib naar binnen en naar buiten.
10. Schuif de jib in.
11. Schuif de giek in.

8.

Probleemoplossing

8.1 Problemen met de jib oplossen

Storing	Mogelijke oorzaak	Oplossing
U kunt de jib niet aan de giek bevestigen.	De ontgrendeling of vergrendelingspen is vuil.	Maak de volgende onderdelen volledig schoon: <ul style="list-style-type: none">• de giekkop op de kraan,• de snelkoppeling op de jib.
De jib wordt niet herkend door de kraan.	De RFID-tag is defect of ontbreekt.	Plaats de RFID-tag terug op zijn plaats. Vervang de RFID-tag. Neem contact op met uw Hoeflon-dealer.

Neem contact op met uw Hoeflon-dealer indien uw probleem niet staat vermeld.

9.

Transport en opslag

9.1 De kraan transporteren

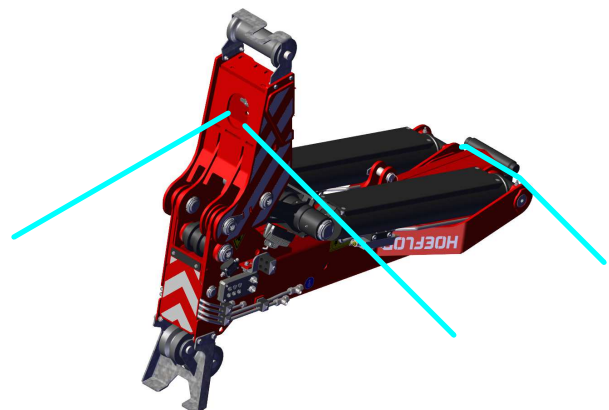
De jib kan op de kraan blijven wanneer u de kraan verplaatst of transporteert.

Het is niet nodig om de hijsadapter, de haak of de lierkop te verwijderen.

1. Indien de lierkop is geïnstalleerd:
 - Controleer of deze in de lage positie (0°) is.
2. Schuif de jib volledig in.
3. Draai de jib volledig naar BINNEN.
4. Laat de giek van de kraan zakken totdat deze horizontaal staat.

9.2 De jib transporteren

1. Verwijder de jib uit de kraan (zie 5.2 De jib verwijderen)
2. Bevestig de jib aan de pallet met sjorbanden.
 - Bevestig twee banden aan de openingen in de snelkoppelingsplaat.
 - Leg één band over de jibsectie.
3. Zorg ervoor dat de jib:
 - niet van de pallet af kan glijden
 - niet van de pallet af kan rollen.



9.3 De jib hijsen

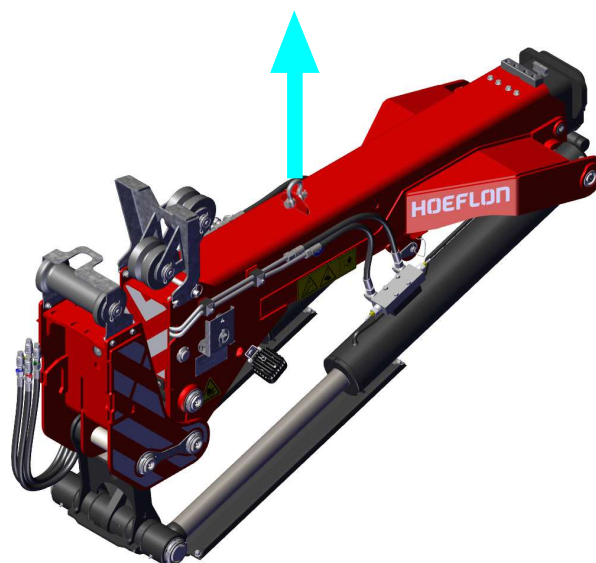


Voorzichtig

Controleer of de kraan, de hijsinrichting en de hijsstropen correct zijn geclassificeerd.

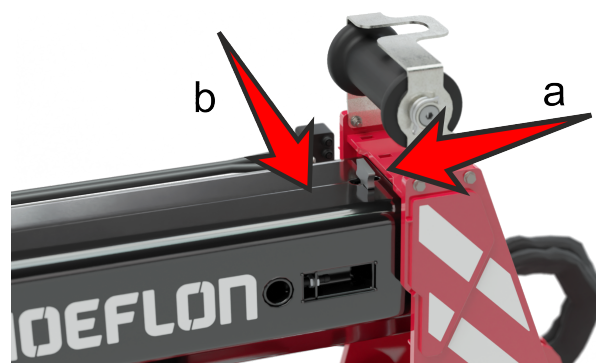
9.3.1 De jib verwijderen uit de kraan

1. Draai de jib volledig naar BUITEN.
2. Schuif de jib volledig in.
3. Bevestig een hijsstrop aan het hijssoog.



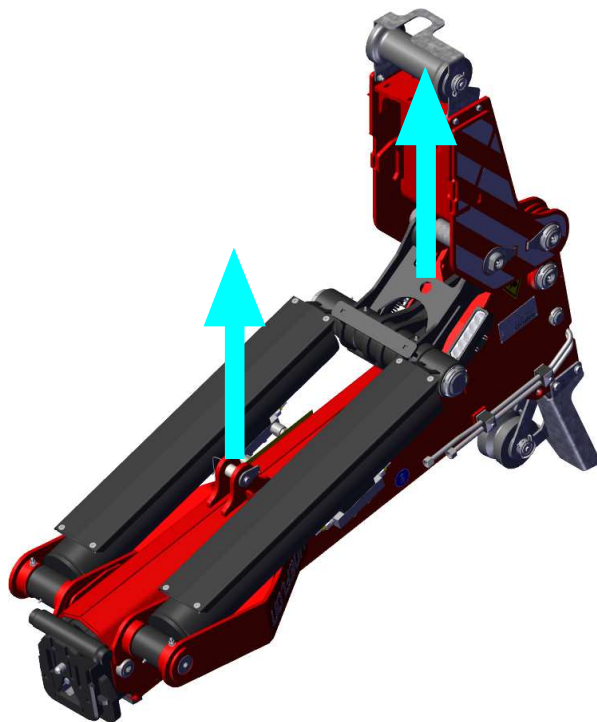
Identificatie van een hijspunt.

4. Trek de ontgrendeling op de giek naar achteren (a).
5. Duw de ontgrendeling naar de zijkant, zodanig dat de ontgrendeling openblijft (b).
6. Hijs de jib voorzichtig.



9.3.2 De jib hijsen nadat deze van de kraan is verwijderd

1. Verwijder de jib uit de compactkraan (zie 5.2 De jib verwijderen).
2. Bevestig een hijsstrop aan:
 - het hijspunt tussen de hijscilinders,
 - het hijs oog op de scharnierplaat van de snelkoppeling.



Opmerking

Deze hijspunten zijn niet aangemerkt met een label.

3. Hijs de jib omhoog.

9.4 De jib opslaan

1. Maak de jib volledig schoon.
2. Repareer al het beschadigde verfwerk.
3. Breng een dun laagje vet aan op de onderdelen die kunnen roesten.
4. Bewaar de jib in een droge en goed geventileerde koele omgeving.
5. Zorg ervoor dat alleen geautoriseerde personen toegang hebben tot de opslagruimte.

10.

Recycling



Opmerking

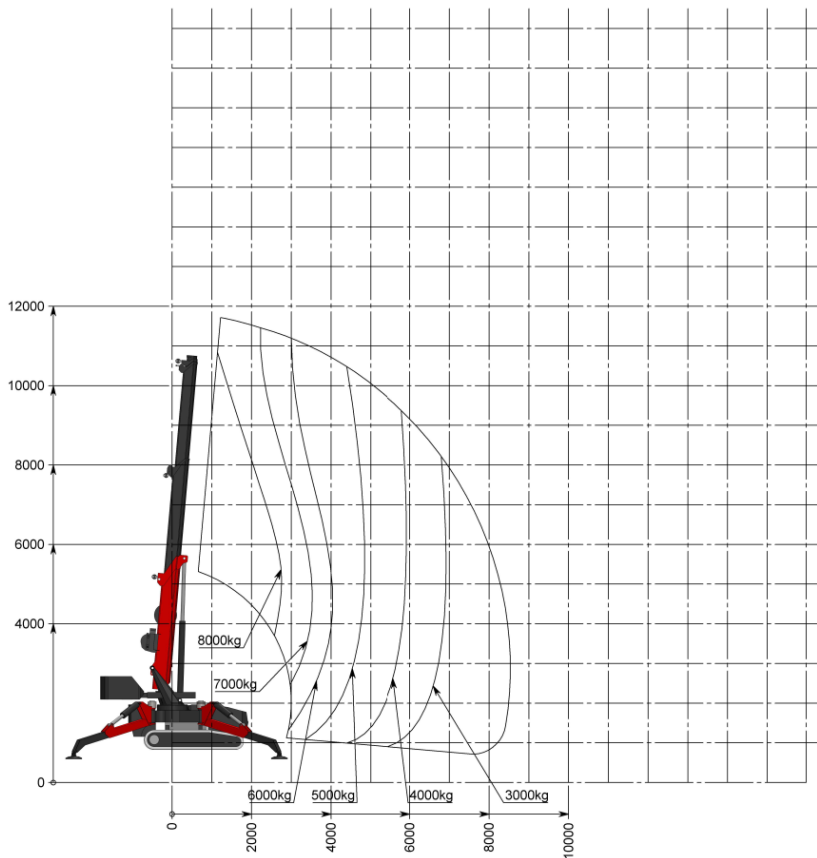
Bij het recyclen van afval de lokale voorschriften opvolgen.

In de jib bevinden zich geen gevaarlijke, schadelijke of milieu-onvriendelijke materialen.

Breng de jib voor recycling naar het lokale inzamelingspunt wanneer onderhoud aan de jib niet langer mogelijk is.

Bijlage

8.1 Lastdiagram - Hijshaak op de hoofdsectie



8.2 Lastdiagram - Hijshaak op de haakadapter

