

Gebruikershandleiding

Jib transporter JT9



Vertaling van de originele instructies

Serienr:

Afleverdatum:

Referentie: U.JT9.00.00.NL

Versie: 1.0

Inhoudsopgave

Revisiebeheer	i
Eigendomsrechten	i
Voorwoord	ii
Algemene voorwaarden	ii
Garantie en aansprakelijkheid	ii
Doelgroep	iii
Waarschuwingssymbolen	iii
Opbouw van de gebruikershandleiding	iii
1. Inleiding	1
1.1 Bedoeld gebruik	1
1.2 Onbedoeld gebruik	1
1.3 Typeplaatje	1
2. Veiligheid	3
2.1 Inleiding	3
2.2 Personeel	3
2.3 Tijdens het opstellen	4
3. Technische gegevens	5
3.1 Specificaties	5
3.2 Afmetingen	5
4. Beschrijving	7
4.1 Hoofdonderdelen	7
5. Installatie	9
5.1 De transporter voorbereiden	9
5.2 De jib voorbereiden	10
6. Bediening	11
6.1 Plaats de haak in de transporter	11
6.2 Plaats de lierkop in de transporter	11
6.3 Plaats de jib in de transporter	12
6.4 De transporter hijsen	13
6.4.1 Verticaal hijsen	13
6.4.2 Horizontaal hijsen	13
7. Onderhoud	15
8. Probleemoplossing	17
8.1 Probleemoplossing voor de transporter	17

9. Transport en opslag	19
9.1 De transporter opslaan	19
9.2 Opbergplaatsen	19
9.2.1 Zonder jib	19
9.2.2 Met jib	20
10. Recycling	21

REVISIEBEHEER

Revisie	Publicatiedatum	Opmerkingen	Vanaf serienummer
1.0	01-04-2025		2000-1896

FABRIKANT

Hoeflon International B.V.
Zwolleweg 2
3771 NR Barneveld
www.hoeflon.com

Algemene informatie

T: +31(0) 342 400 288
E: info@hoeflon.com

Technische ondersteuning

E: support@hoeflon.com

EIGENDOMSRECHTEN

Alle rechten voorbehouden. Niets uit deze uitgave mag zonder voorafgaande schriftelijke toestemming van Hoeflon International B.V. worden veeelvoudigd, opgeslagen in een geautomatiseerd gegevensbestand of openbaar worden gemaakt, in welke vorm of op welke wijze dan ook (elektronisch, mechanisch, door middel van fotokopieën, opnamen of op enige andere wijze). Dit geldt ook voor de bijbehorende tekeningen en schema's.

© Copyright 2025

VOORWOORD

Bedankt dat u de Hoeflon Jibtransporter JT9 hebt gekocht. Wij hopen dat u deze met plezier gebruikt en dit gedurende vele jaren zult blijven doen.

Deze gebruikershandleiding bevat de bedieningsinstructies voor de jibtransporter JT9 van Hoeflon. In deze gebruikershandleiding verwijzen we hiernaar als de transporter.

Lees deze gebruikershandleiding zorgvuldig om vertrouwd te raken met de juiste bediening en het juiste onderhoud van de transporter. De afbeeldingen in dit document zijn uitsluitend bedoeld ter verduidelijking en kunnen afwijken van de transporter in uw situatie.

Hoeflon International B.V. adviseert het origineel van deze gebruikershandleiding, inclusief alle bijlagen, op een veilige en centrale plaats te bewaren. Bewaar een exemplaar van deze gebruikershandleiding dicht bij de machine op de werkplek.

Algemene voorwaarden

Hoeflon International B.V. levert de machine altijd uitsluitend in overeenstemming met de algemene voorwaarden die van toepassing zijn op het moment van aankoop. Deze algemene voorwaarden kunt u vinden op de website www.hoeflon.com.

Hoewel Hoeflon International B.V. redelijkerwijs alles heeft gedaan om een accurate en bruikbare gebruikershandleiding samen te stellen, biedt Hoeflon International B.V. geen enkele garantie met betrekking tot de nauwkeurigheid of volledigheid van de hierin opgenomen informatie.

Hoeflon International B.V. streeft ernaar de informatie in deze gebruikershandleiding volledig, accuraat en up-to-date te houden. Hoeflon International B.V. accepteert geen aansprakelijkheid voor de gevolgen van fouten, behalve indien Hoeflon International deze fouten opzettelijk heeft veroorzaakt of roekeloos heeft gehandeld.

Hoeflon International B.V. ontwikkelt en verbetert zijn producten continu. Wij behouden ons het recht voor om zonder voorafgaande kennisgeving wijzigingen aan te brengen in het technisch ontwerp.

Voor technische ondersteuning kunt u contact opnemen met uw Hoeflon-dealer of Hoeflon Support B.V.

Garantie en aansprakelijkheid

De jibtransporter JT9 van Hoeflon voldoet aan de van toepassing zijnde fundamentele eisen voor de veiligheid en gezondheid volgens de EU-richtlijnen. De transporter is in de fabriek zorgvuldig getest op een probleemloze werking. Indien de transporter problemen vertoont, gebruik de transporter dan niet langer en neem onmiddellijk contact op met uw Hoeflon-dealer of met Hoeflon Support B.V.

Gebruik de transporter niet indien:

Repareer de transporter eerst.

Hoeflon International B.V. is niet aansprakelijk voor schade of letsels indien u:

- de instructies in deze gebruikershandleiding niet naleeft,
- de fabrieksspecificaties overschrijdt,
- de wettelijke vereisten niet naleeft.

U mag nooit:

- veranderingen aanbrengen in de transporter,
- de transporter zelf repareren,
- ongeautoriseerde reserveonderdelen gebruiken.

Zorg ervoor dat u de transporter op de juiste wijze onderhoudt zoals is beschreven in deze gebruikershandleiding.

Doelgroep

Deze gebruikershandleiding is bedoeld voor iedereen die met of aan de transporter werkt.

Zorg ervoor dat u altijd veilig blijft in bekende en onbekende situaties.

Waarschuwingssymbolen

De instructies, aanbevelingen en waarschuwingen in deze gebruikershandleiding zijn voorzien van de volgende termen en pictogrammen. Lees deze instructies zorgvuldig.



Gevaar

Wijst op een zeer gevaarlijke situatie die, indien deze niet wordt voorkomen, kan leiden tot de dood of zeer ernstig letsel.



Waarschuwing

Wijst op een gevaarlijke situatie waarbij er een risico is op ernstig letsel.



Voorzichtig

Wijst op een gevaarlijke situatie waarbij apparatuur of eigendommen kunnen worden beschadigd of waarbij er een risico is op letsel.



Opmerking

Wijst op belangrijke informatie die u helpt bij het begrijpen of afstellen van de apparatuur.

Opbouw van de gebruikershandleiding

Voorwoord beschrijft het doel van de handleiding, algemene voorwaarden, garantie en aansprakelijkheid, doelgroep en notities voor de lezer.

Inleiding bevat een kennismaking met de transporter.

Veiligheid geeft een overzicht van alle punten die de gebruiker moet weten om veilig met de transporter te kunnen werken.

Technische gegevens geeft informatie over de afmetingen en specificaties van de transporter.

Beschrijving beschrijft de hoofdonderdelen van de transporter en de werking van de verschillende onderdelen hiervan.

Montage geeft informatie over de montage van elk onderdeel.

Bediening geeft bedieningsinstructies voor het bedoelde gebruik van de transporter.

Onderhoud geeft informatie over het noodzakelijke onderhoud.

Probleemoplossing toont een lijst met mogelijke storingen en oplossingen.

Transport en opslag geeft aanbevelingen voor transport en opslag van transporter.

Recycling geeft instructies voor de recycling van de transporter.

1.

Inleiding

1.1 Bedoeld gebruik

Gebruik de transporter alleen voor de Hoeflon-jib 9.

Gebruik de transporter alleen om een jib in de opslag te plaatsen of een jib te vervoeren zoals is beschreven in deze handleiding.

1.2 Onbedoeld gebruik

Gebruik de transporter niet:

- om de jib te transporteren met een ander voertuig
- als een trailer achter een ander voertuig

1.3 Typeplaatje

Op de transporter is een typeplaatje met de machinegegevens aangebracht.

Verwijder het typeplaatje niet.

2.

Veiligheid

2.1 Inleiding

Zorg ervoor dat u de handleiding van de compactkraan en transporter hebt gelezen en dat u de inhoud hiervan volledig begrijpt.

Zorg ervoor dat u op de hoogte bent van alle toepasselijke wettelijke vereisten inzake het gebruik van de transporter voordat u de werkzaamheden aanvangt.

Tijdens gebruik van de transporter:

- Houd u aan alle waarschuwingen en voorschriften.
- Houd u aan alle van toepassing zijnde nationale voorschriften met betrekking tot:
 - werken met de transporter,
 - werkomstandigheden,
 - veiligheid tijdens de werkzaamheden.

Houd u aan de algemene veiligheidsmaatregelen in dit hoofdstuk wanneer u de transporter gebruikt.

Wees uzelf altijd bewust van het gewicht van de onderdelen.

Gebruik alleen de juiste gereedschappen.

Houd de transporter schoon.

2.2 Personeel



Opmerking

Zorg ervoor dat al het personeel dat met de transporter werkt, beschikt over de noodzakelijke licenties en werkvergunningen zoals beschreven in de plaatselijke wetgeving inzake trainingen en over de vereiste competenties om apparatuur te mogen gebruiken.

**Voorzichtig**

Gebruik altijd goedgekeurde persoonlijke beschermingsmiddelen (PBM).

- Veiligheidshelm
- Veiligheidsschoenen
- Handschoenen
- Veiligheidsbril

Al het bedienend personeel moet:

- fit zijn om de taak uit te voeren.
- vertrouwd zijn met alle functies en aanbouwdelen die gerelateerd zijn aan de apparatuur.
- minimaal 18 jaar zijn.

U mag nooit:

- onder invloed zijn van verdovende middelen of alcohol.

2.3 Tijdens het opstellen

Gebruik een lage versnelling en een lage snelheid wanneer u:

- een jib in de transporter plaatst.
- een jib uit de transporter verwijdert.



Zorg ervoor dat de transporter op een vlak en horizontaal oppervlak staat.

Zorg ervoor dat de transporter op de remmen staat voordat u een jib op de transporter plaatst of hiervan verwijdert.

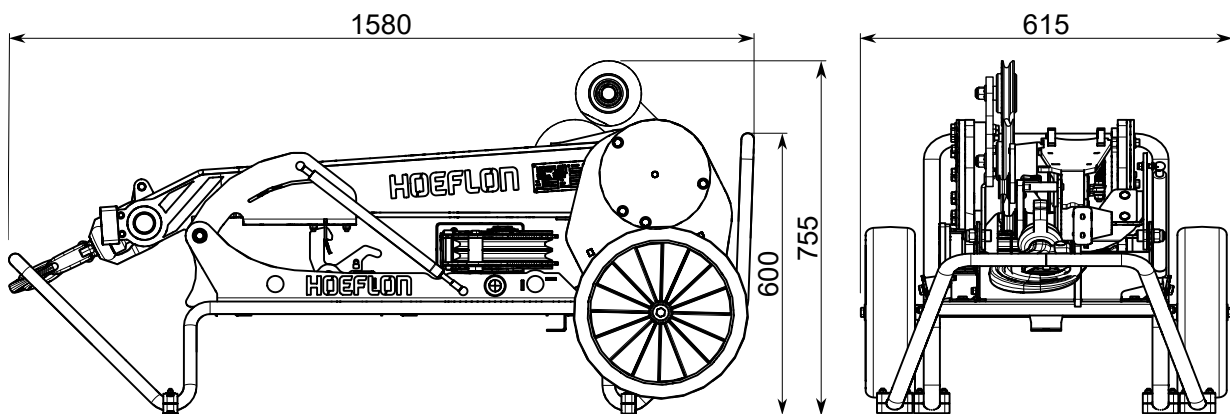
3.

Technische gegevens

3.1 Specificaties

Gewicht	41 kg
---------	-------

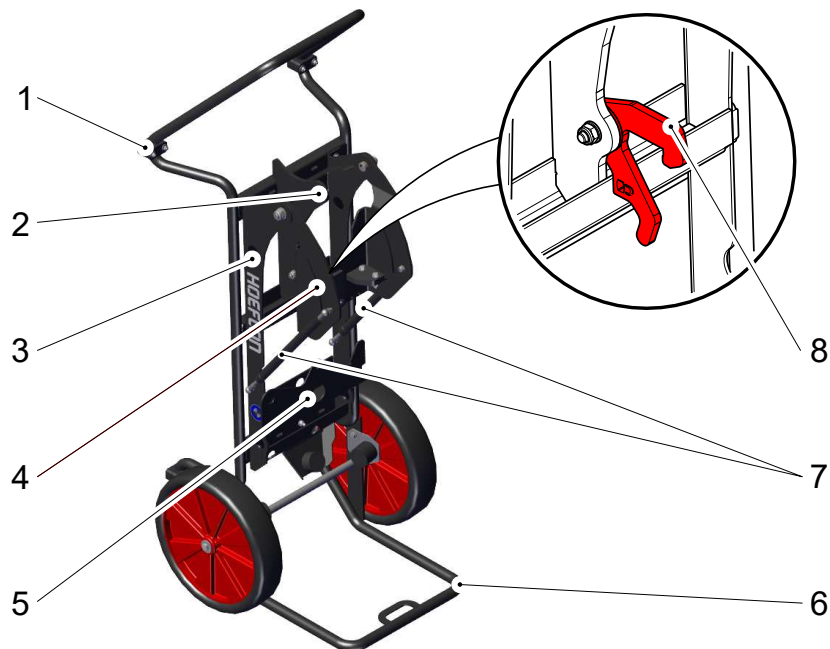
3.2 Afmetingen



4.

Beschrijving

4.1 Hoofdonderdelen



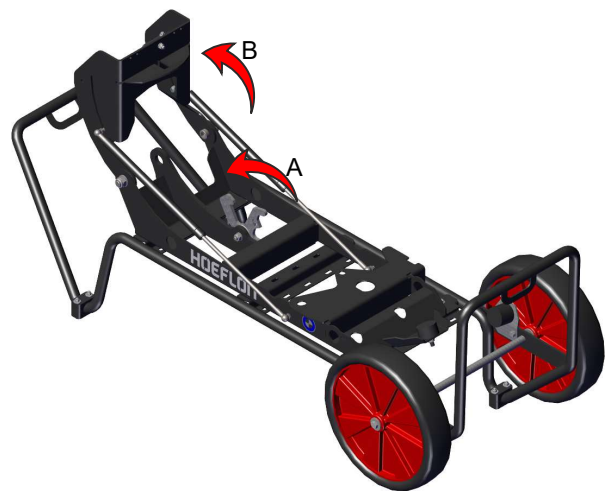
- | | |
|-----------------------------------|------------------------------|
| 1. Frame | 5. Houdplaat voor de lierkop |
| 2. Jibklem | 6. Staande basis |
| 3. Houdframe voor de jib | 7. Gasveer |
| 4. Afstelsleuven voor de gasveren | 8. Houdhaak jib |

5.

Installatie

5.1 De transporter voorbereiden

1. Plaats de transporter op een vlak en stabiel oppervlak.



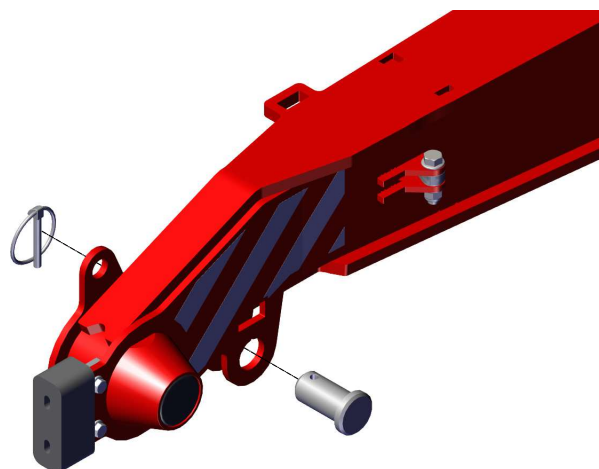
Voorzichtig

Controleer of het oppervlak sterk genoeg is om het gewicht van de transporter en de jib te dragen.

2. Ontgrendel de pal die het houdframe voor de jib in positie (A) houdt.
3. Draai het houdframe voor de jib zo dat het verticaal staat (B).

5.2 De jib voorbereiden

1. Verwijder de haak uit de jib.
 - Plaats de haak in zijn opbergplaats in de jibtransporter (zie 6.1 Plaats de haak in de transporter).
2. Verwijder de borgpen uit de vergrendelingspen aan het uiteinde van de jib.
3. Verwijder de vergrendelingspen.
4. Draai de jib naar een verticale positie.
 - Zorg ervoor dat het uiteinde naar **BENEDEN** wijst.

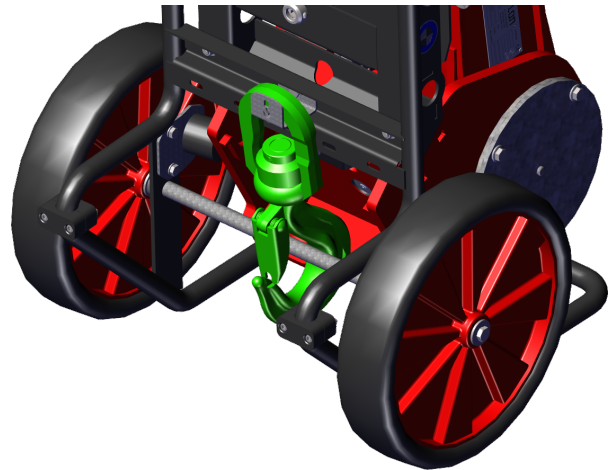


6.

Bediening

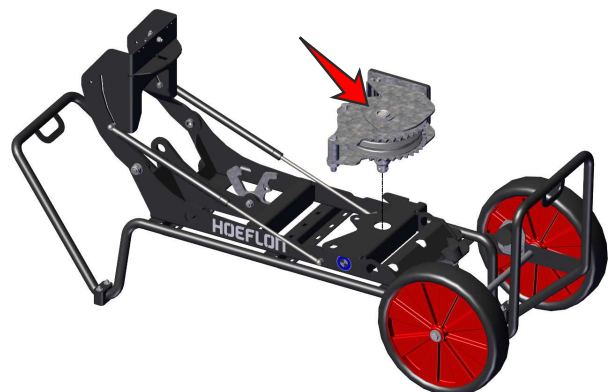
6.1 Plaats de haak in de transporter

1. Plaats de haak rondom de as tussen de wielen
2. Plaats de harpsluiting van de haak op de beugel.



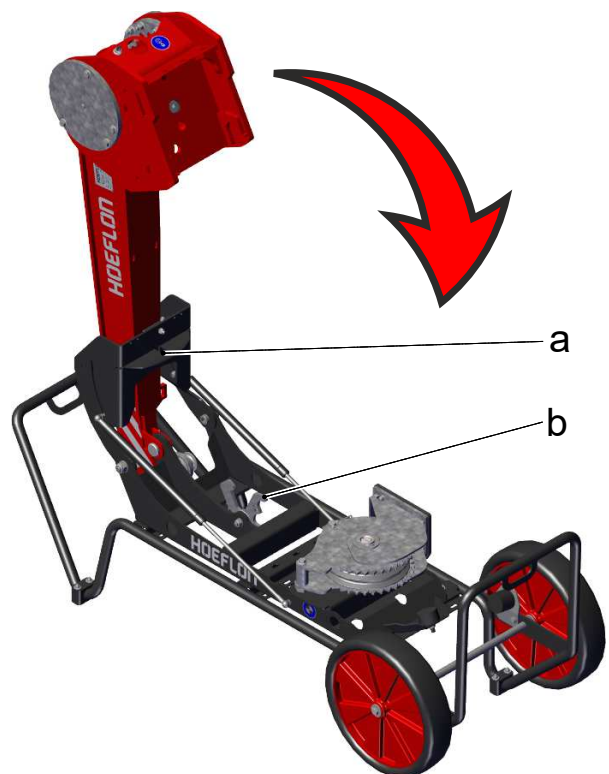
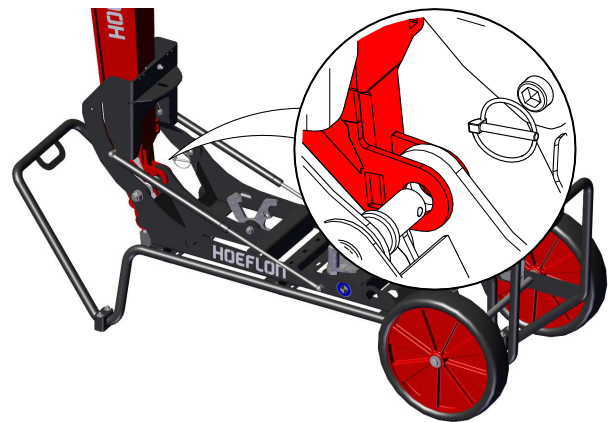
6.2 Plaats de lierkop in de transporter

1. Verwijder de lierkop uit de jib.
 - Raadpleeg de gebruikershandleiding van uw jib.
2. Druk op de knop in het midden van de lierkop.
3. Plaats de lierkop in de transporter.
4. Laat de knop los.



6.3 Plaats de jib in de transporter

1. Beweeg de jib langzaam tot in de draagarm.
 - Zorg ervoor dat de beugel op de transporter tussen de twee beugels op de jib gaat.
2. Plaats de pen door de beugel op de transporter.
 - Zorg ervoor dat de pen ook door de opening in de jib gaat.
3. Vergrendel de pen met de borgpen.
4. Verwijder de jib uit de kraan.
 - Raadpleeg de gebruikershandleiding van uw kraan.
5. Draai de jib omlaag.
6. Draai de haak (a) tot in de vergrendelingsplaat (b).



Voorzichtig

Controleer of de haak volledig in de vergrendelingsplaat aangrijpt.

6.4 De transporter hijsen

6.4.1 Verticaal hijsen

1. Leg een strop rondom de handgreep van de transporter.



Voorzichtig

Controleer of de strop de juiste classificatie heeft.



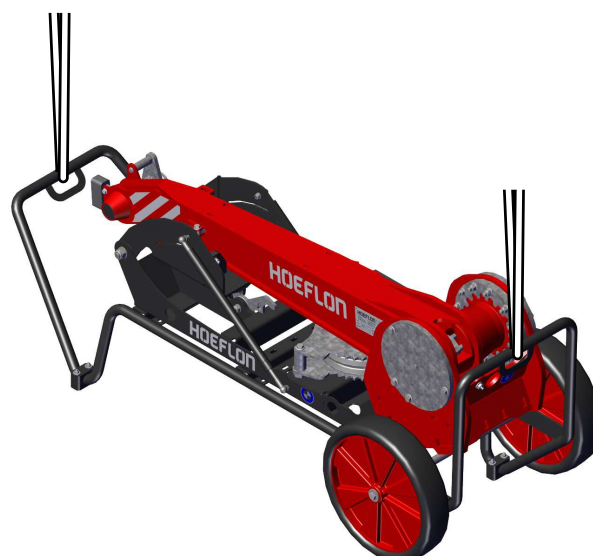
Voorzichtig

Zorg ervoor dat de strop door de beugel in de handgreep gaat.

De strop zal slippen indien deze niet door de beugel gaat.

6.4.2 Horizontaal hijsen

1. Leg een strop rondom de handgreep van de transporter.
2. Leg een strop rondom de basis van de transporter.





Voorzichtig

Controleer of de stropen de juiste classificatie hebben.



Voorzichtig

Zorg ervoor dat de stropen door de beugels in de handgreep en de basis gaan.

De strop zal slippen indien deze niet door de beugel gaat.

7.

Onderhoud

De transporter heeft geen onderhoud.

Zorg ervoor dat de transporter schoon is.

8.

Probleemoplossing

8.1 Probleemoplossing voor de transporter

Storing	Mogelijke oorzaak	Oplossing
De jib beweegt te snel wanneer u de jib in de transporter neerlaat.	Er is een gasveer gebroken.	Vervang de gasveer.
Een wiel draait niet.	Het wiel is gebroken.	Vervang het wiel.

9.

Transport en opslag

9.1 De transporter opslaan

1. Maak de transporter volledig schoon.
2. Repareer al het beschadigde verfwerk.
3. Breng een dun laagje vet aan op de onderdelen die kunnen roesten.
4. Bewaar de transporter in een droge en goed geventileerde koele omgeving.
5. Zorg ervoor dat alleen geautoriseerde personen toegang hebben tot de opslagruimte.

9.2 Opbergplaatsen

Berg de transporter (met de jib) in een verticale of horizontale positie op.

9.2.1 Zonder jib



9.2.2 Met jib



10.

Recycling



Opmerking

Bij het recyclen van afval de lokale voorschriften opvolgen.

In de transporter bevinden zich geen gevaarlijke, schadelijke of milieu-onvriendelijke materialen.

Breng de transporter voor recycling naar het lokale inzamelingspunt wanneer onderhoud aan de transporter niet langer mogelijk is.

