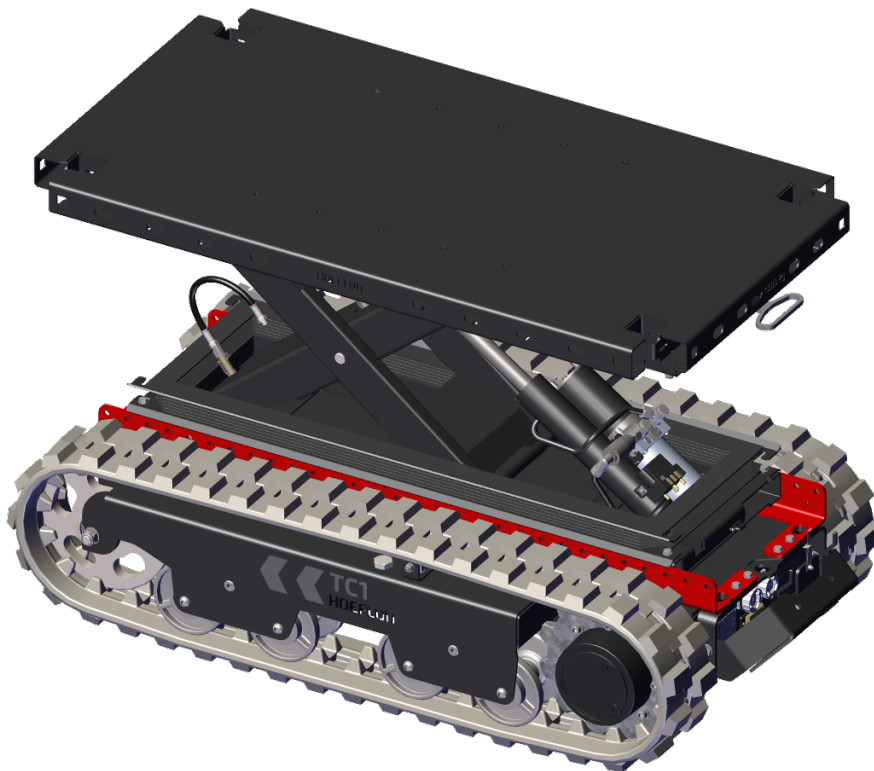


## Gebruikershandleiding

### TC1 met schaarlift en draaitafel



---

Vertaling van de originele instructies

Serienr:

Afleverdatum:

Referentie: U.TC1.SL.TT.NL

Versie: Versie: 1.0



---

# Inhoudsopgave

Revisiebeheer .....	i
Eigendomsrechten .....	i
Voorwoord .....	ii
Algemene voorwaarden .....	ii
Garantie en aansprakelijkheid .....	ii
Doelgroep .....	iii
Waarschuwingssymbolen .....	iii
Opbouw van de gebruikershandleiding .....	iv
<b>1. Inleiding .....</b>	<b>1</b>
1.1 Bedoeld gebruik .....	1
1.2 Onbedoeld gebruik .....	1
1.3 EG-verklaring .....	2
1.4 Typeplaatje .....	2
<b>2. Veiligheid .....</b>	<b>3</b>
2.1 Inleiding .....	3
2.2 Personeel .....	3
2.3 Werkomgeving .....	4
2.4 Tijdens het werk .....	5
2.5 Na de werkzaamheden .....	6
2.6 Pictogrammen .....	6
<b>3. Technische gegevens .....</b>	<b>7</b>
3.1 Afmetingen .....	7
3.2 Zwaartepunt .....	7
3.3 Specificaties .....	8
3.3.1 Basisgegevens .....	8
3.3.2 Rijomstandigheden .....	8
3.3.3 Omgevingsomstandigheden .....	8
3.3.4 Elektrisch systeem .....	8
<b>4. Beschrijving .....</b>	<b>9</b>
4.1 Belangrijkste onderdelen - Transportcarrier .....	9
4.2 Belangrijkste onderdelen - Frontpaneel .....	10
<b>5. Afstandsbediening .....</b>	<b>11</b>
5.1 Inleiding .....	11
5.2 Knoppen .....	12
5.2.1 Bedieningsknoppen voor de transportcarrier .....	12

5.2.2 Navigatiepaneel .....	13
5.3 Hendels .....	13
5.3.1 Standaardconfiguratie .....	13
5.3.2 "Tank"-configuratie .....	14
5.3.3 Kalibratie .....	15
5.4 Display .....	18
5.5 Verbinding maken met de transportcarrier .....	19
5.5.1 De LED knippert niet .....	20
5.5.2 De LED stopt met knipperen en gaat UIT .....	20
5.6 Menu .....	20
5.6.1 Het menu openen .....	20
5.6.2 Menu TC1 Data (TC1-gegevens) .....	21
5.6.3 Kalibratie van hendels .....	22
5.6.4 Menu Settings (Instellingen) .....	22
5.6.5 Een transportcarrier selecteren .....	24
5.7 De batterij van de afstandsbediening vervangen en opladen .....	26
<b>6. Verzorging van het accupack .....</b>	<b>27</b>
6.1 Inleiding .....	27
6.2 Het accupack opladen .....	27
<b>7. Installatie .....</b>	<b>29</b>
7.1 Dagelijkse inspectie (inspectie voorafgaand aan gebruik) .....	29
7.2 De transportcarrier starten en stopzetten .....	30
7.2.1 De transportcarrier starten .....	30
7.2.2 De transportcarrier stopzetten .....	30
7.3 De staanders installeren .....	31
<b>8. Bediening .....</b>	<b>33</b>
8.1 De transportcarrier verplaatsen .....	33
8.1.1 De rijmodus identificeren .....	33
8.1.2 De bedieningselementen gebruiken in de standaardmodus (Default) .....	34
8.1.3 De bedieningselementen gebruiken in de tankmodus .....	34
8.2 Maximale hellingshoeken tijdens verplaatsing van een onbeladen transportcarrier .....	35
8.3 De last bevestigen .....	35
8.4 Het platform draaien .....	35
8.5 Een last hijsen .....	36
8.6 Een last slepen .....	36
<b>9. Onderhoud .....</b>	<b>37</b>
9.1 Inleiding .....	37
9.2 Onderhoudswerkzaamheden .....	38
9.2.1 Eerste gebruik .....	38
9.2.2 Gepland onderhoud .....	38

9.3 Veiligheid tijdens onderhoud .....	38
9.4 Onderhoudsschema .....	40
9.4.1 Algemeen .....	40
9.4.2 Onderwagen met rupsbanden .....	40
9.4.3 Schaarlift .....	41
9.4.4 Elektrisch systeem .....	41
9.5 Om de 50 uur .....	42
9.5.1 De skirt neerlaten .....	42
9.5.2 Slijtstrips voor de schaarlift .....	42
9.5.3 Smeernippels op de schaarlift .....	43
9.5.4 Inspecteer de spanning van de rupsbanden .....	43
<b>10. Probleemoplossing .....</b>	<b>45</b>
10.1 De afstandsbediening kan geen verbinding maken met de transportcarrier .....	45
10.1.1 De LED knippert niet .....	45
10.1.2 De LED stopt met knipperen en gaat UIT .....	45
10.2 De transportcarrier start niet .....	46
10.3 De accu is volledig ontladen .....	46
10.4 Foutcodes .....	46
10.5 Zekeringen en relais .....	47
10.5.1 Een gesprongen zekering of defect relais vervangen .....	47
10.5.2 Zekeringen .....	48
<b>11. Transport en opslag .....</b>	<b>49</b>
11.1 Een transportcarrier transporteren .....	49
11.1.1 De transportcarrier op het transportvoertuig plaatsen .....	49
11.1.2 De transportcarrier vastzetten voor transport .....	50
11.2 De transportcarrier hijsen .....	50
11.3 De transportcarrier opslaan .....	51
11.3.1 De transportcarrier opslaan zonder een laadvoorziening .....	51
<b>12. Recycling .....</b>	<b>53</b>
12.1 De transportcarrier afdanken .....	53
12.2 Recycling .....	53
<b>Bijlage .....</b>	<b>55</b>
13.1 Maximale hellingshoeken .....	55
13.1.1 Naar de zijkant .....	55
13.1.2 Naar voren en achteren .....	56



## REVISIEBEHEER

Revisie	Publicatiedatum	Opmerkingen	Vanaf serienummer
Versie: 1.0	15-09-2025		xxxx xxxx

### FABRIKANT

Hoeflon International B.V.  
Zwolleweg 2  
3771 NR Barneveld  
[www.hoeflon.com](http://www.hoeflon.com)

### Algemene informatie

T: +31(0) 342 400 288  
E: [info@hoeflon.com](mailto:info@hoeflon.com)

### Technische ondersteuning

E: [support@hoeflon.com](mailto:support@hoeflon.com)

## EIGENDOMSRECHTEN

Alle rechten voorbehouden. Niets uit deze uitgave mag zonder voorafgaande schriftelijke toestemming van Hoeflon International B.V. worden verveelvoudigd, opgeslagen in een geautomatiseerd gegevensbestand of openbaar worden gemaakt, in welke vorm of op welke wijze dan ook (elektronisch, mechanisch, door middel van fotokopieën, opnamen of op enige andere wijze). Dit geldt ook voor de bijbehorende tekeningen en schema's.

© Copyright 2025

## VOORWOORD

Bedankt voor de aankoop van de Hoeflon TC1 met schaarlift en draaitafel. Wij hopen dat u deze met plezier gebruikt en dit gedurende vele jaren zult blijven doen.

Deze gebruikershandleiding bevat de bedieningsinstructies voor de Hoeflon TC1 met schaarlift en draaitafel. In deze gebruikershandleiding wordt deze machine verder de transportcarrier genoemd.

Lees deze gebruikershandleiding zorgvuldig door om vertrouwd te raken met de juiste bediening en het juiste onderhoud van de transportcarrier. De afbeeldingen in dit document zijn uitsluitend bedoeld ter verduidelijking en kunnen afwijken van de transportcarrier in uw situatie.

Hoeflon International B.V. adviseert het origineel van deze gebruikershandleiding, inclusief alle bijlagen, op een veilige en centrale plaats te bewaren. Bewaar een exemplaar van deze gebruikershandleiding dicht bij de machine op de werkplek.

## Algemene voorwaarden

Hoeflon International B.V. levert de machine altijd uitsluitend in overeenstemming met de algemene voorwaarden die van toepassing zijn op het moment van aankoop. Deze algemene voorwaarden kunt u vinden op de website [www.hoeflon.com](http://www.hoeflon.com).

Hoewel Hoeflon International B.V. redelijkerwijs alles heeft gedaan om een accurate en bruikbare gebruikershandleiding samen te stellen, biedt Hoeflon International B.V. geen enkele garantie met betrekking tot de nauwkeurigheid of volledigheid van de hierin opgenomen informatie.

Hoeflon International B.V. streeft ernaar de informatie in deze gebruikershandleiding volledig, accuraat en up-to-date te houden. Hoeflon International B.V. accepteert geen aansprakelijkheid voor de gevolgen van fouten, behalve indien Hoeflon International deze fouten opzettelijk heeft veroorzaakt of roekeloos heeft gehandeld.

Hoeflon International B.V. ontwikkelt en verbetert zijn producten continu. Wij behouden ons het recht voor om zonder voorafgaande kennisgeving wijzigingen aan te brengen in het technisch ontwerp.

Voor technische ondersteuning kunt u contact opnemen met uw Hoeflon-dealer.

## Garantie en aansprakelijkheid

De Hoeflon TC1 met schaarlift en draaitafel voldoet aan de van toepassing zijnde fundamentele eisen voor de veiligheid en gezondheid volgens de EU-richtlijnen. De machine is in de fabriek zorgvuldig getest op een probleemloze werking. Indien de transportcarrier problemen vertoont, gebruik deze dan niet langer en neem onmiddellijk contact op met uw Hoeflon-dealer.

Gebruik de transportcarrier alleen voor het transporteren van lasten zoals is beschreven in deze gebruikershandleiding. Gebruik de transportcarrier niet op enige andere wijze.

Gebruik de transportcarrier niet indien:

- deze beschadigd is,
- er een storing is,
- er een waarschuwing is.

Repareer de transportcarrier eerst.

Hoeflon International B.V. is niet aansprakelijk voor schade of letsel indien:

- de instructies in deze gebruikershandleiding niet zijn nageleefd,
- de fabrieksspecificaties zijn overschreden,
- niet is voldaan aan de wettelijke eisen.

U mag nooit:

- de transportcarrier wijzigen,
- de transportcarrier zelf repareren,
- ongeautoriseerde reserveonderdelen gebruiken.

Zorg ervoor dat u de transportcarrier in goede staat houdt zoals is beschreven in deze gebruikershandleiding.

## Doelgroep

Deze gebruikershandleiding is bedoeld voor iedereen die met of aan de transportcarrier werkt.



### Opmerking

Zorg dat u de gebruikershandleiding van de transportcarrier hebt gelezen en dat u de inhoud hiervan volledig begrijpt.

Zorg ervoor dat u weet hoe u de transportcarrier moet bedienen.

Gebruik de transportcarrier alleen als u hiervoor voldoende bent opgeleid en weet hoe u de transportcarrier moet gebruiken. Houd u aan lokale wetgeving met betrekking tot trainingen en vakkennis van apparatuur. Hoeflon International B.V. kan trainingen geven in het gebruik van de transportcarrier.

Zorg ervoor dat u altijd veilig blijft in bekende en onbekende situaties.

## Waarschuwingssymbolen

De instructies, aanbevelingen en waarschuwingen in deze gebruikershandleiding zijn voorzien van de volgende termen en pictogrammen. Lees deze instructies zorgvuldig.



### Gevaar

Wijst op een zeer gevaarlijke situatie die, indien deze niet wordt voorkomen, kan leiden tot de dood of zeer ernstig letsel.



### Waarschuwing

Wijst op een gevaarlijke situatie waarbij er een risico is op ernstig letsel.



### Voorzichtig

Wijst op een gevaarlijke situatie, waarbij apparatuur of eigendommen kunnen worden beschadigd of waarbij er een risico is op letsel.



### Opmerking

Wijst op belangrijke informatie die u helpt bij het begrijpen of afstellen van de uitrusting.

## Opbouw van de gebruikershandleiding

**Voorwoord** beschrijft het doel van de handleiding, algemene voorwaarden, garantie en aansprakelijkheid, doelgroep en notities voor de lezer.

**Inleiding** bevat een kennismaking met de transportcarrier.

**Veiligheid** toont een overzicht van alle punten die de gebruiker moet weten om veilig met de transportcarrier te kunnen werken.

**Technische gegevens** toont informatie over de afmetingen en specificaties van de transportcarrier.

**Beschrijving** beschrijft de hoofdonderdelen van de transportcarrier en de werking van de diverse onderdelen.

**Montage** toont informatie over de montage van elk onderdeel.

**Bediening** toont bedieningsinstructies voor het bedoelde gebruik van de transportcarrier.

**Onderhoud** geeft informatie over het noodzakelijke onderhoud.

**Probleemoplossing** toont een lijst met mogelijke storingen en oplossingen.

**Transport en opslag** toont aanbevelingen voor transport en opslag van de transportcarrier.

**Recycling** toont instructies voor de recycling van de transportcarrier.

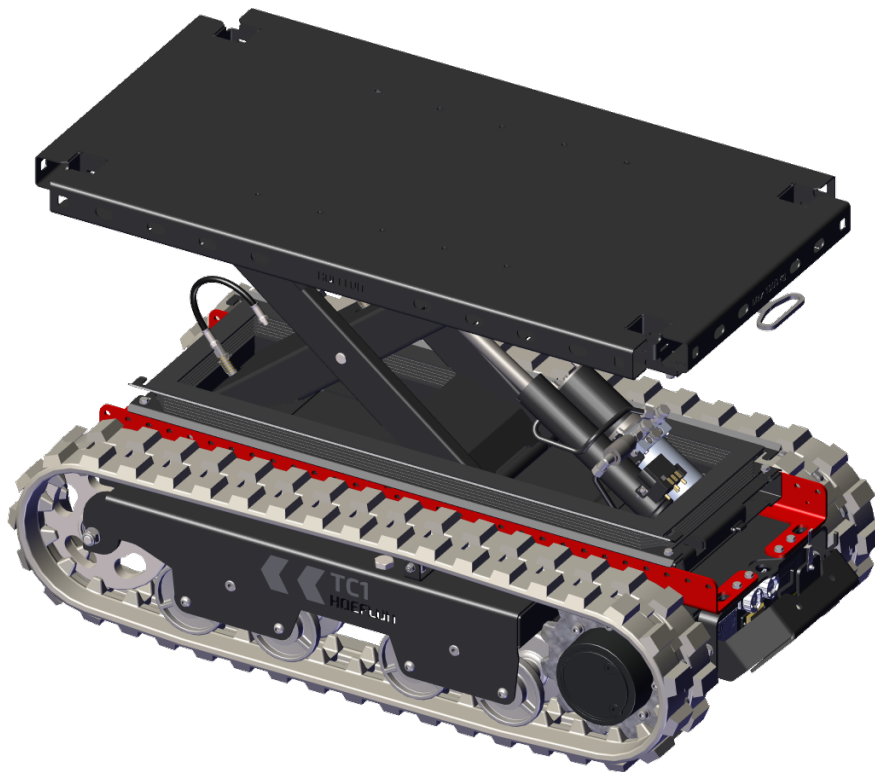
---

# 1.

## Inleiding

---

### 1.1 Bedoeld gebruik



Gebruik de transportcarrier alleen om goederen te transporteren (see 3.3.1 Basisgegevens) voor meer informatie.

De transportcarrier kunt u binnen en buiten gebruiken (see 3.3.3 Omgevingsomstandigheden).

Gebruik de afstandsbediening om de transportcarrier te bedienen.

### 1.2 Onbedoeld gebruik

Gebruik de transportcarrier niet om hiermee te wrikken of duwen.

## 1.3 EG-verklaring

Hoeflon International B.V. verklaart dat de transportcarrier in overeenstemming is met de toepasselijke Europese richtlijnen. De EU-verklaring van conformiteit maakt onderdeel uit van de documentatie die met de transportcarrier wordt meegeleverd.

## 1.4 Typeplaatje

Op de achterzijde van de transportcarrier achter de afdekking bevindt zich het typeplaatje met de machinegegevens. Verwijder het typeplaatje niet. De CE-markering geeft aan dat de transportcarrier voldoet aan de van toepassing zijnde richtlijnen binnen de Europese Unie.

<b>HOEFLON®</b>		CE 2006/42 	
Zwolleweg 2	tel: +31(0)342 400288		
3771 NR Barneveld	info@hoeflon.com		
THE NETHERLANDS	www.hoeflon.com		
Type	<input type="text"/>	Year of Registration	<input type="text"/>
Model	<input type="text"/>		
Serial No.	<input type="text"/>	Year of Manufacture	<input type="text"/>
Weight	<input type="text"/> KG	Max. Capacity	<input type="text"/> KG

<b>Type</b>	Het type machine
<b>Model</b>	Het merk van de machine
<b>Serial No.</b>	Het serienummer van de machine
<b>Year</b>	Het bouwjaar van de machine
<b>Weight</b>	Het gewicht van de machine
<b>Max. capacity</b>	Maximale werklast



### Opmerking

Graag bij bestelling van onderdelen het type en het serienummer doorgeven.

# 2.

## Veiligheid

---

### 2.1 Inleiding

Zorg ervoor dat u de handleiding van de transportcarrier hebt gelezen en u de inhoud hiervan volledig begrijpt.

Zorg ervoor dat u op de hoogte bent van alle toepasselijke wettelijke vereisten inzake het gebruik van de transportcarrier voordat u de werkzaamheden aanvangt.

Neem het volgende in acht bij het gebruik van de transportcarrier:

- Houd u aan alle waarschuwingen en voorschriften.
- Houd u aan alle van toepassing zijnde nationale voorschriften inzake:
  - werken met de transportcarrier,
  - werkomstandigheden,
  - veiligheid op het werk.

Houd u aan de algemene veiligheidsmaatregelen in dit hoofdstuk tijdens gebruik van de transportcarrier.

Wees uzelf altijd bewust van het gewicht van onderdelen en lasten.

Gebruik alleen correcte gereedschappen.

Houd de transportcarrier schoon.

### 2.2 Personeel



#### Opmerking

Zorg ervoor dat al het personeel dat met de transportcarrier werkt, beschikt over de noodzakelijke licenties en werkvergunningen zoals beschreven in de plaatselijke wetgeving inzake trainingen en over de vereiste competenties om apparatuur te mogen gebruiken.

**Voorzichtig**

Gebruik altijd goedgekeurde persoonlijke beschermingsmiddelen (PBM).

- Veiligheidshelm
- Veiligheidsschoenen
- Handschoenen
- Veiligheidsbril

Al het bedienend personeel moet:

- fit zijn om de taak uit te voeren.
- uit de werkradius van de transportcarrier blijven.
- de inhoud van de gebruikershandleiding van de transportcarrier volledig kennen.
- vertrouwd zijn met alle functies en aanbouwdelen die gerelateerd zijn aan de apparatuur.
- minimaal 18 jaar zijn.

Nooit:

- onder invloed zijn van verdovende middelen of alcohol.

## 2.3 Werkomgeving

Controleer of de omgevings- en bedrijfsomstandigheden veilig en binnen de limieten zijn voordat u de transportcarrier gebruikt.

Controleer of de bodem stabiel is en voldoende capaciteit heeft om de last te dragen.

Controleer of de grond niet te glibberig is.

Plaats afzettingen en waarschuwingen rondom de werkomgeving. Houd ongeautoriseerde personen uit de buurt van de werkomgeving.

Gebruik extra verlichting in donkere omgevingen.

Rook niet en maak geen vuur in de werkomgeving.

Gebruik communicatieapparatuur en een assistent als u de volledige werkomgeving niet kunt overzien.

Houd rekening met de hoogtebeperkingen bij gebruik in overdekte ruimten.

Gebruik de transportcarrier niet:

- indien het niet veilig is,
- in de buurt van hoogspanningskabels,
- in een omgeving met explosiegevaar.

## 2.4 Tijdens het werk



### Voorzichtig

Bij incorrect gebruik van de transportcarrier kunnen abnormale en sterke krachten permanente schade veroorzaken of de levensduur van de transportcarrier verkorten.



### Voorzichtig

Controleer of het platform droog en niet glibberig is voordat u een last plaatst op de transportcarrier.



### Waarschuwing

Stop met de werkzaamheden en verplaats de transportcarrier naar een veilige positie wanneer een veiligheidsvoorziening niet meer werkt of beschadigd raakt.



### Voorzichtig

Laat niemand op de transportcarrier stappen.

Bereid de taak volledig voor.

Houd de werkomgeving continu in de gaten.

Houd ongeautoriseerde personen uit de buurt van de werkomgeving.

Voorkom gevaarlijke situaties tussen:

- de transportcarrier,
- de operator,
- andere personen,
- de last,
- de omgeving,
- de grond.

U mag nooit:

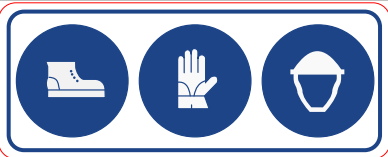

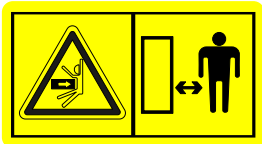


- de werkomgeving betreden tijdens gebruik van de transportcarrier,
- andere personen de werkomgeving laten betreden tijdens gebruik van de transportcarrier,
- draaiende onderdelen aanraken,
- bewegende onderdelen aanraken,

## 2.5 Na de werkzaamheden

- Verwijder de sleutel voordat u de transportcarrier onbeheerd achterlaat.
- Verwijder alle veiligheidsafzettingen en waarschuwingsborden.

## 2.6 Pictogrammen

De gebruikte pictogrammen worden hieronder weergegeven. Verwijder deze pictogrammen niet. Vervang ontbrekende of beschadigde pictogrammen onmiddellijk.

Pictogram	Betekenis	Locatie
	<ul style="list-style-type: none"> <li>• Voetbescherming is verplicht</li> <li>• Handbescherming is verplicht</li> <li>• Hoofdbescherming is verplicht</li> </ul>	Op het frame aan de achterzijde van de transportcarrier.
	Lees eerst de gebruikershandleiding.	Op het frame aan de achterzijde van de transportcarrier.
	Gevaar voor verbrijzeling tijdens bediening van de transportcarrier. Blijf uit de buurt van de transportcarrier.	Op het frame aan de achterzijde van de transportcarrier.
	Waarschuwing voor niet-ioniserende straling	Op het frame aan de voorzijde van de transportcarrier.
	Label dat toont wanneer jaarlijkse inspectie moet plaatsvinden (alleen Nederland)	Op het frame aan de achterzijde van de transportcarrier.

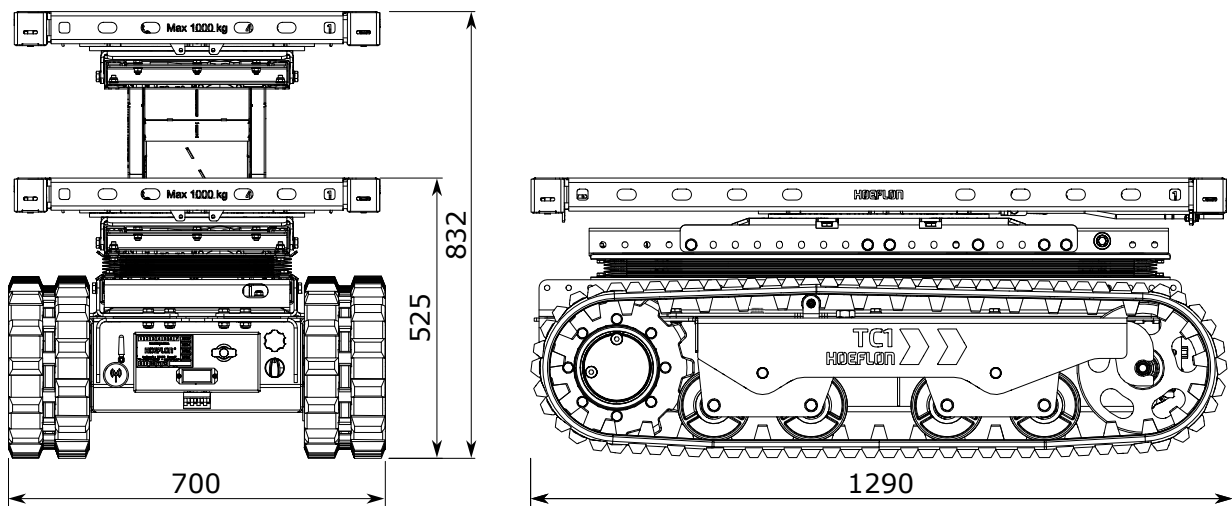
---

# 3.

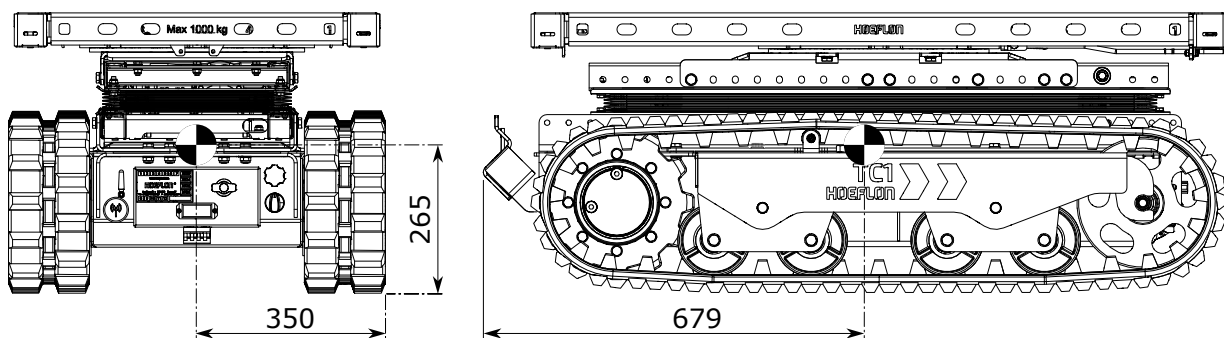
## Technische gegevens

---

### 3.1 Afmetingen



### 3.2 Zwaartepunt



## 3.3 Specificaties

### 3.3.1 Basisgegevens

Merk machine	Hoeflon
Massa van niet-beladen machine	453 kg
Draaihoek platform	Oneindig
Maximaal laadvermogen	1000 kg

### 3.3.2 Rijomstandigheden

Rijsnelheid	6 km/u
Bodemvrijheid	85 mm
Vrijloophoek	80° Voor en achter
Maximale hellingshoek	(see 13.1 Maximale hellingshoeken) in de bijlage.
Maximale hellingshoek	(see 13.1 Maximale hellingshoeken) in de bijlage.
Minimale bodemdruk - Onbeladen	1546 kg/m <sup>2</sup>
Maximale bodemdruk - Vol beladen	4959 kg/m <sup>2</sup>

### 3.3.3 Omgevingsomstandigheden



#### Voorzichtig

De last en/of carrier kan kantelen indien er een krachtige wind en een hoge lading is.

Omgevingstemperatuur	-10 tot 40 °C
Maximale windsnelheid	Geen windbeperkingen

### 3.3.4 Elektrisch systeem

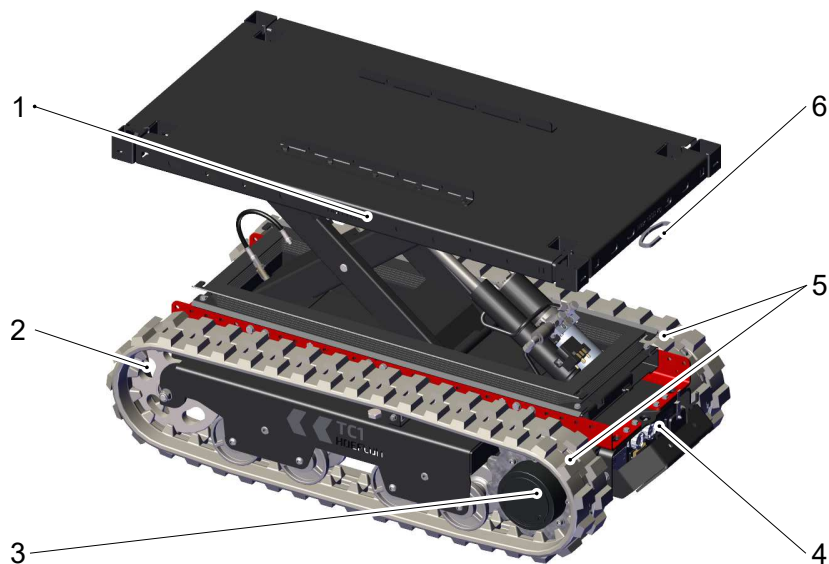
Capaciteit	3 kW
Accupack	48 V
Laadtijd accu	4 uur
Laadspanning accu	230 V

# 4.

## Beschrijving

---

### 4.1 Belangrijkste onderdelen - Transportcarrier



1. Platform
2. Aandrijf wiel
3. Spanwiel

4. Frontpaneel
5. Rupsbanden
6. Borghendel voor draaitafel  
(uitgetrokken ter verduidelijking)

## 4.2 Belangrijkste onderdelen - Frontpaneel



- |  |                           |
|--|---------------------------|
| 1. Batterij afstandsbediening - Laadpaneel   | 6. Noodstop               |
| 2. Antenne                                   | 7. Start/stop-schakelaar  |
| 3. Zekeringkast - 12V                        | 8. Laadkabel              |
| 4. Tweede batterij voor de afstandsbediening | 9. Paneelafdekking (open) |
| 5. Zekeringkast - 48V                        |                           |

---

# 5.

## Afstandsbediening

---

### 5.1 Inleiding



Gebruik de afstandsbediening om de TC1 met schaarlift en draaitafel te bedienen.

Draag de afstandsbediening met de heupriem of schouderriem.

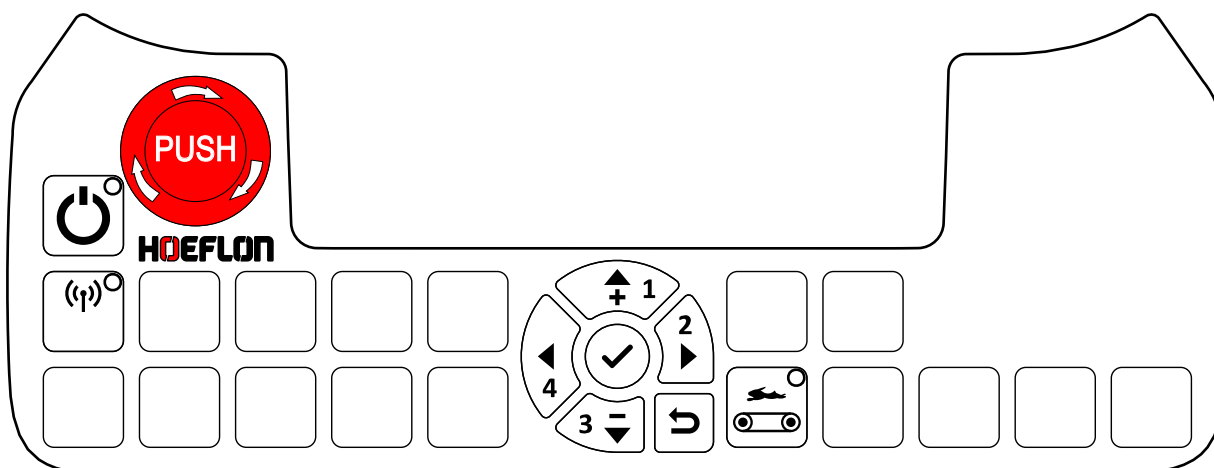
Houd altijd een tweede batterij in de oplader.

- Houd de afstandsbediening schoon.
- Zorg ervoor dat u de pictogrammen en het display kunt lezen.

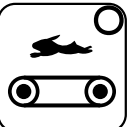
De afstandsbediening is afgedicht tegen spatwater en regen.

- Reinig de afstandsbediening of de ontvanger niet met hoge druk.
- Dompel de afstandsbediening of de ontvanger niet onder in een vloeistof.

## 5.2 Knoppen



### 5.2.1 Bedieningsknoppen voor de transportcarrier

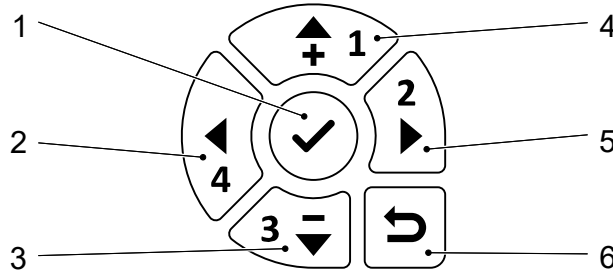
Knop	Functie	Uitleg
	<b>Noodstop</b>	Stopt onmiddellijk alle functies van de transportcarrier.  <b>!</b> <b>Voorzichtig</b> Gebruik de noodstopknop ALLEEN in een noodgeval.  Gebruik deze knop NOOIT om enige andere reden.
	<b>Aan/Uit</b>	Starten en stoppen van de afstandsbediening. De afstandsbediening is AAN wanneer de LED AAN is.
	<b>Afstandsbediening en transportcarrier met elkaar verbinden</b>	Druk éénmaal om de afstandsbediening te verbinden met de transportcarrier. De afstandsbediening is verbonden met een transportcarrier wanneer de LED AAN is.
	<b>Rijsnelheid</b>	De standaard snelheid van de transportcarrier is de snelheid die is ingesteld in het instellingenmenu (see 5.6.4 Menu Settings (Instellingen)).  Wissel af tussen de standaard snelheid en VOLLE snelheid (100%). De transportcarrier werkt op VOLLE snelheid wanneer de LED AAN is.



**Opmerking**

Deze functie is actief indien een LED brandt.

**5.2.2 Navigatiepaneel**



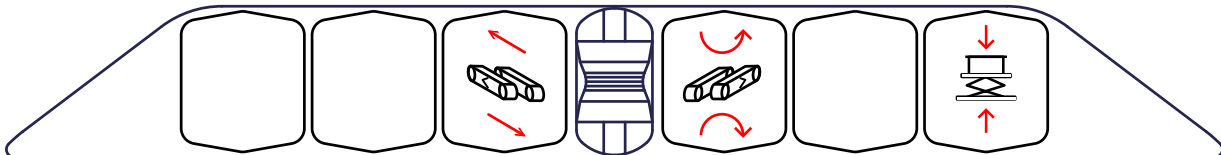
- |                              |                          |
|------------------------------|--------------------------|
| 1. Bevestigen / in menu gaan | 4. Omhoog                |
| 2. Naar links                | 5. Naar rechts           |
| 3. Omlaag                    | 6. Terug naar vorig menu |

Gebruik het navigatiepaneel op de afstandsbediening om:

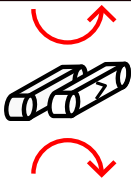
- te navigeren door de menu's.
- het menu TC1 Data te bekijken (see 5.6.2 Menu TC1 Data (TC1-gegevens)).
- de hendels te kalibreren (see 5.3.3 Kalibratie)
- de instellingen van de transportcarrier te wijzigen(see 5.6.4 Menu Settings (Instellingen)).
- een andere transportcarrier te selecteren (see 5.6.5 Een transportcarrier selecteren).

**5.3 Hendels**

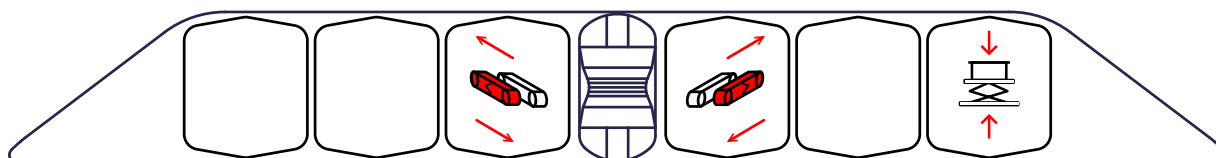
**5.3.1 Standaardconfiguratie**



Afbeelding	Functie	De hendel naar achteren trekken	De hendel naar voren duwen
	De transportcarrier naar voren en naar achteren verplaatsen	De transportcarrier gaat naar achteren	De transportcarrier gaat naar voren

Afbeelding	Functie	De hendel naar achteren trekken	De hendel naar voren duwen
	De transportcarrier draaien	De transportcarrier draait rechtsom	De transportcarrier draait linksom
	Bediening schaarlift	De schaarlift omhoogbrengen	De schaarlift neerlaten

### 5.3.2 "Tank"-configuratie



Afbeelding	Functie	De hendel naar achteren trekken	De hendel naar voren duwen
	Rupsband bedienen (L – links)	Achteruit	Vooruit
	Rupsband bedienen (R – rechts)	Achteruit	Vooruit
	Bediening schaarlift	De schaarlift omhoogbrengen	De schaarlift neerlaten

### 5.3.3 Kalibratie

#### Kalibratie van de hendels inspecteren

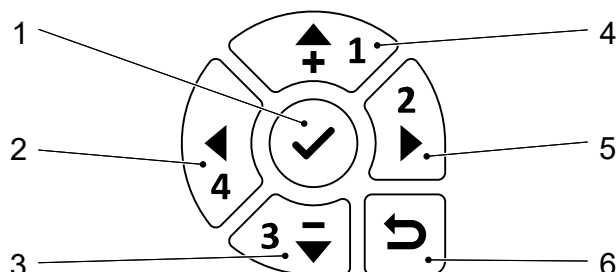
Kalibreer de hendels indien:

- de hendels van de afstandsbediening geen respons geven over het gehele bereik van de beweging.
- de afstandsbediening geen verbinding kan maken met de transportcarrier.



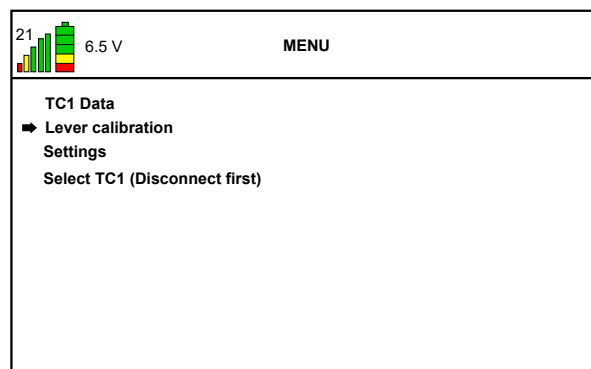
#### Opmerking

Indien de hendels in de middenpositie staan, maar de afstandsbediening de respons 'uit de middenpositie' geeft, dan kan de afstandsbediening geen verbinding maken met de transportcarrier.

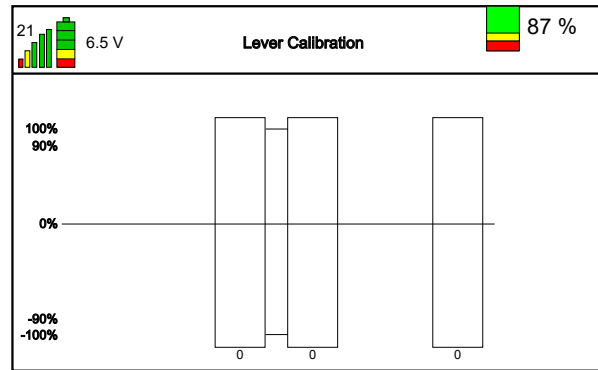


- |                              |                          |
|------------------------------|--------------------------|
| 1. Bevestigen / in menu gaan | 4. Omhoog                |
| 2. Naar links                | 5. Naar rechts           |
| 3. Omlaag                    | 6. Terug naar vorig menu |

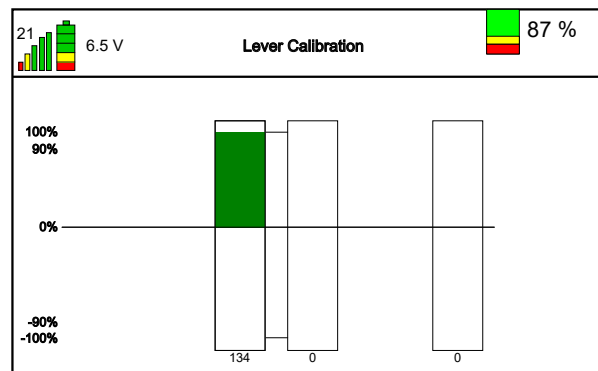
1. Start de afstandsbediening.
2. Druk op de knop **Bevestigen** (1) om in het *remote control menu* (menu afstandsbediening) te gaan.
3. Druk op de **pijl Omlaag** om de pijl in het display te verplaatsen totdat deze naar *Lever calibration* (kalibratie hendels) wijst.



4. Druk op de knop **Bevestigen** (1) om in het menu *Lever calibration* (kalibratie hendels) te gaan.



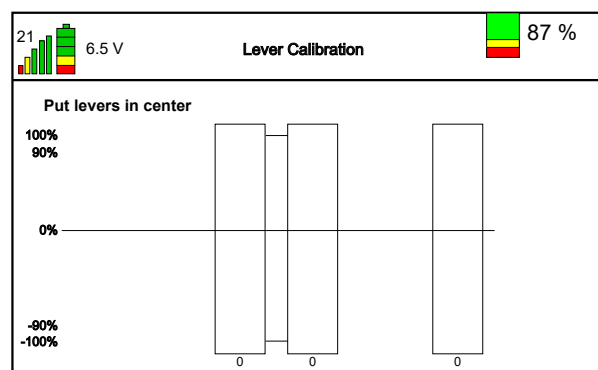
5. Wanneer u een hendel kalibreert moet de betreffende balk groen worden.
6. Druk de hendel volledig in.
- De groene balk moet op 134 staan.
  - Kalibreer de hendel opnieuw indien de groene balk op 134 staat voordat u de hendel volledig indrukt.
  - Kalibreer de hendel opnieuw indien de groene balk niet op 134 staat.



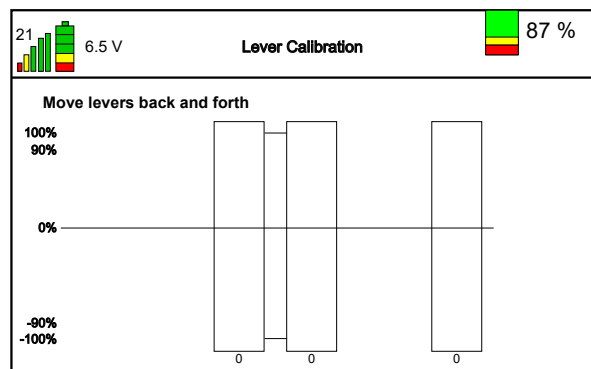
7. Trek de hendel volledig naar u toe.
- De groene balk moet op -134 staan.
  - Kalibreer de hendel opnieuw indien de groene balk op -134 staat voordat u de hendel volledig naar u toe trekt.
  - Kalibreer de hendel opnieuw indien de groene balk niet op -134 staat.
8. Voer stap 6 en 7 opnieuw uit voor de resterende hendels.

### De hendels kalibreren:

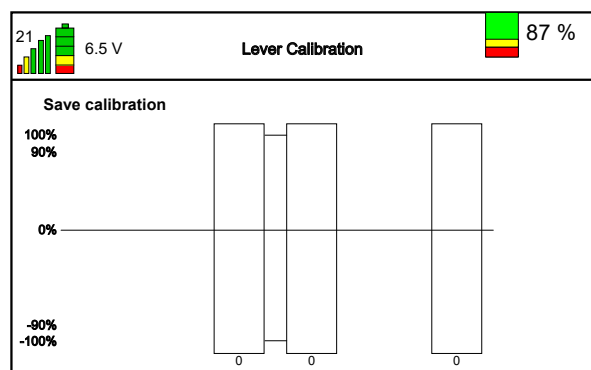
1. Druk op de knop **Bevestigen** (1). De tekst *Put levers in center* (plaats hendels in midden) wordt nu weergegeven.
2. Zorg ervoor dat alle hendels in de middenpositie staan.



3. Druk op de knop **Bevestigen** (1). De tekst *Move levers back and forth* (beweeg hendels naar voren en achteren) wordt nu weergegeven.
4. Beweeg de hendels langzaam – per keer de ene na de andere – van helemaal naar achteren naar helemaal naar voren.



5. Druk op de knop **Bevestigen** (1). De tekst *Save calibration* (kalibratie opslaan) wordt nu weergegeven.
6. Beweeg per keer de ene na de andere hendel. Beweeg de hendels volledig in beide richtingen.
7. Controleer of elke balk volledig groen wordt.
8. Druk op de knop **Bevestigen** (1). De instellingen worden opgeslagen.



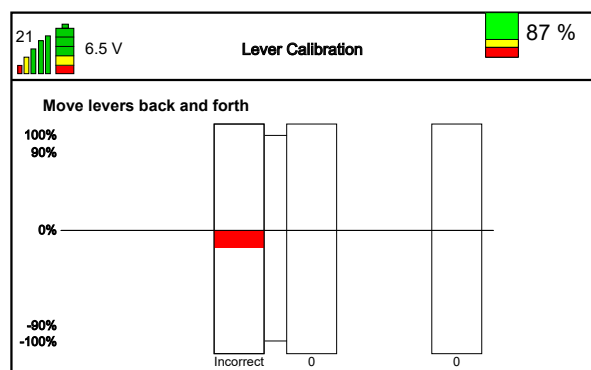
9. Druk tweemaal op de knop **Terug** (6) om terug te gaan naar het beginscherm.

### Onjuiste kalibratie

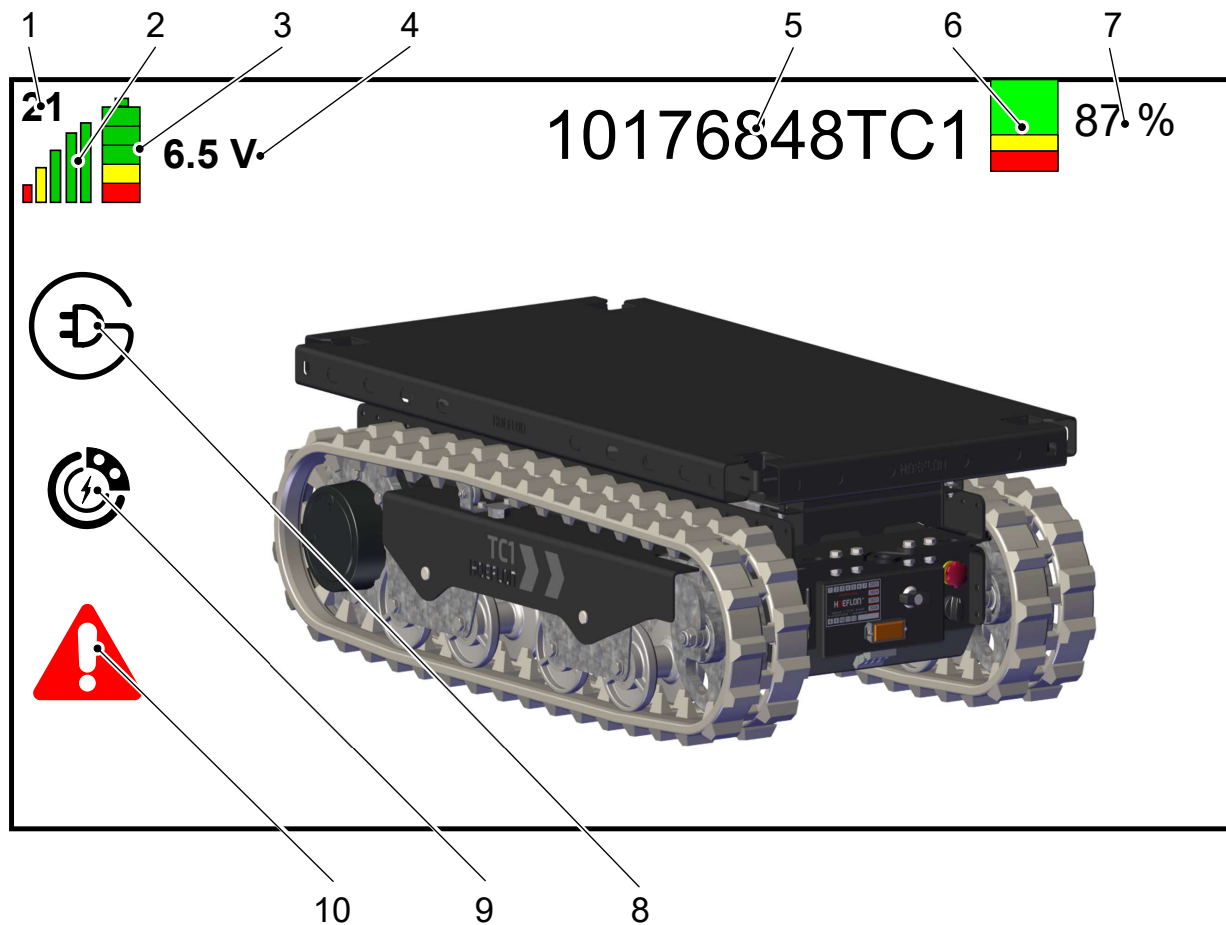
Dit scherm wordt getoond indien een hendel niet op de juiste wijze werkt.

Gebruik de transportcarrier niet.

Neem contact op met uw Hoeflon-dealer.



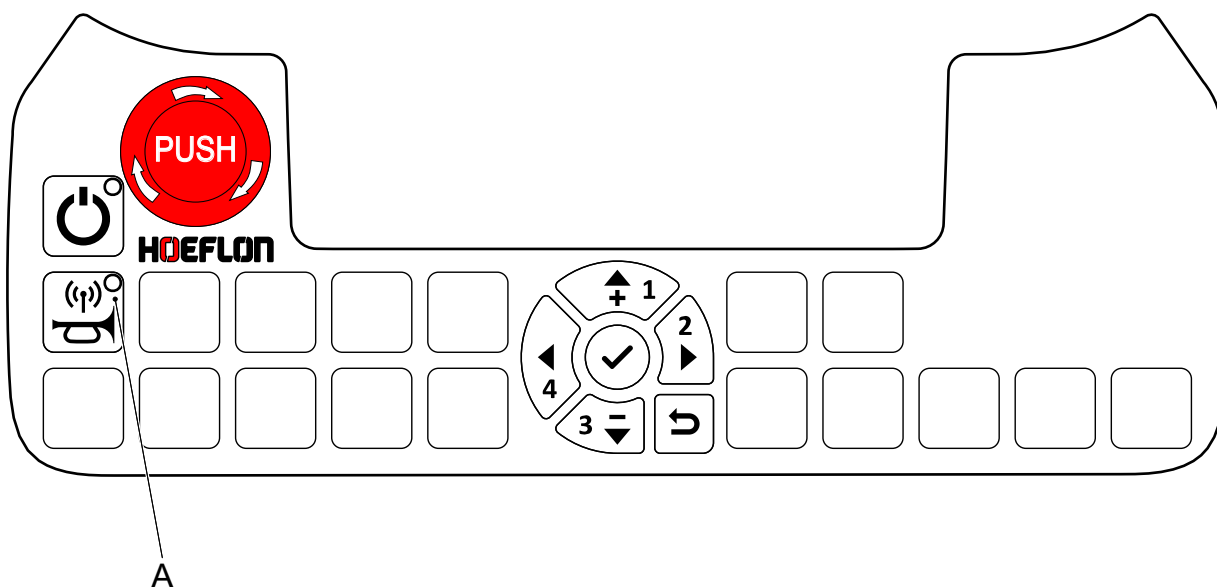
## 5.4 Display



Nr.	Functie	Uitleg
1	Kanaal	Het communicatiekanaal dat wordt gebruikt. Dit kan veranderen wanneer u de afstandsbediening weer start.
2	Signaalsterkte	Meer balken > Beter signaal Stop en start de afstandsbediening om een ander kanaal te selecteren indien het signaal te zwak is.
3	Laadstatus van de batterij van de afstandsbediening	Meer balken > Meer opgeladen. Vervang de batterij wanneer alleen de rode balk wordt getoond (see 5.7 De batterij van de afstandsbediening vervangen en opladen)
4	Voltage	De accuspanning van de afstandsbediening.
5	Identificatie transportcarrier	Vertelt de operator met welke transportcarrier de afstandsbediening is verbonden
6	Laadstatus van de accu van de transportcarrier	Groen > Voldoende opgeladen Geel > Opladen noodzakelijk Rood > Onvoldoende opgeladen. Laad de accu onmiddellijk op

Nr.	Functie	Uitleg
7	Laadstatus van de accu van de transportcarrier [%]	De resterende lading in de accu
8	Laadindicator	Het symbool is alleen zichtbaar wanneer de transportcarrier wordt opgeladen. Het symbool is niet zichtbaar tijdens normaal gebruik.
9	Indicator voor regeneratie	Het symbool is alleen zichtbaar wanneer de transportcarrier bezig is met regeneratie (bijvoorbeeld bij afdalen op een heuvel). Het symbool is niet zichtbaar tijdens normaal gebruik.
10	Foutindicator	Het symbool is alleen zichtbaar wanneer de transportcarrier een fout heeft (see 10.4 Foutcodes). Het symbool is niet zichtbaar tijdens normaal gebruik.

## 5.5 Verbinding maken met de transportcarrier



1. Start de transportcarrier en de afstandsbediening.
2. Controleer of de LED op knop A UIT is.



### Opmerking

De afstandsbediening is al verbonden met een transportcarrier indien de LED AAN is.

3. Druk op de knop **Verbinden** (A).
4. Kijk of de LED op de knop knippert.
  - Indien de LED knippert, dan probeert de RC6 verbinding te maken met de transportcarrier.
  - Er is een probleem met de RC6 indien de LED niet knippert.
  - Wanneer de lamp AAN is, dan is de RC6 verbonden met de transportcarrier.
  - Indien de LED UIT gaat, dan kan de RC6 geen verbinding maken.

### 5.5.1 De LED knippert niet

Er is een probleem met de RC6.

1. Controleer of alle hendels in de middenpositie staan.
2. Kalibreer de RC6 indien alle hendels in de middenpositie staan (see 5.3.3 Kalibratie)
3. Voer een inspectie uit van de knop **Verbinden** (A).
4. Neem contact op uw Hoeflon-dealer indien u nog steeds geen verbinding kunt maken.

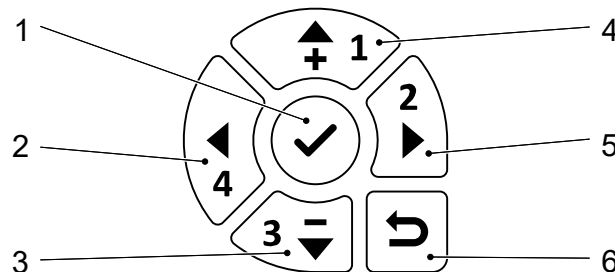
### 5.5.2 De LED stopt met knippen en gaat UIT

Er is een probleem met de transportcarrier. Neem contact op met uw Hoeflon-dealer. Ga niet door met het werk.

## 5.6 Menu

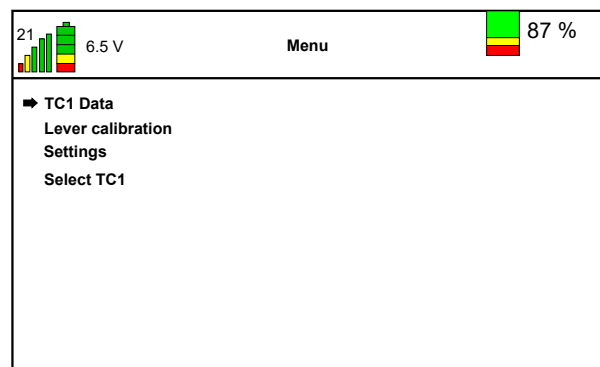
De standaardinstellingen zijn ingesteld door Hoeflon. U kunt sommige instellingen wijzigen als dat nodig is.

### 5.6.1 Het menu openen



- |                              |                          |
|------------------------------|--------------------------|
| 1. Bevestigen / in menu gaan | 4. Omhoog                |
| 2. Naar links                | 5. Naar rechts           |
| 3. Omlaag                    | 6. Terug naar vorig menu |

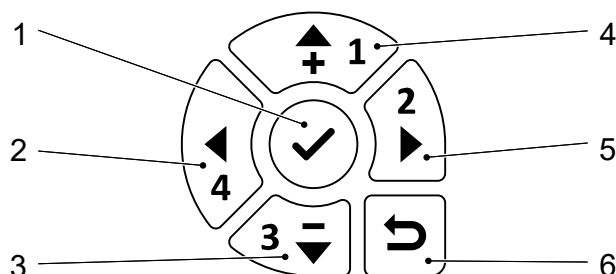
1. Start de afstandsbediening.
2. Druk op de knop **Bevestigen** (1) om het *Menu* te openen.



	Beschrijving
TC1 Data (TC1-gegevens)	Toont aanvullende informatie voor onderhoud of probleemoplossing.
Lever calibration (kalibratie van hendels)	Kalibreer hendels, (see 5.3.3 Kalibratie).
Settings (Instellingen)	Inspecteer en wijzig geavanceerde instellingen van de TC1, (see 5.6.4 Menu Settings (Instellingen)).
Select TC1 (TC1 selecteren)	Gebruik dit menu om verbinding te maken met een andere transportcarrier, (see 5.6.5 Een transportcarrier selecteren).

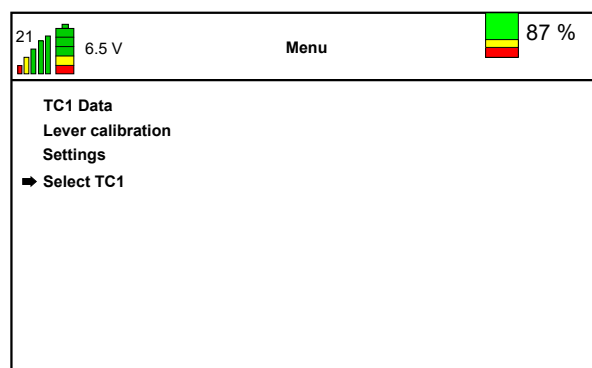
## 5.6.2 Menu TC1 Data (TC1-gegevens)

### Het menu TC1 Data openen



- |                              |                          |
|------------------------------|--------------------------|
| 1. Bevestigen / in menu gaan | 4. Omhoog                |
| 2. Naar links                | 5. Naar rechts           |
| 3. Omlaag                    | 6. Terug naar vorig menu |

1. Start de afstandsbediening.
2. Druk op de knop **Bevestigen** (1) om het *Menu* te openen.
3. Zorg ervoor dat de pijl in het display naar *TC1 Data* wijst.
  - Druk op de **pijl Omhoog** of de **pijl Omlaag** om de pijl in het display te verplaatsen totdat deze naar *TC1 Data* wijst.
4. Druk op de knop **Bevestigen** (1) om het menu *TC1 Data* te openen.



Dit is alleen een weergavemenu. Er zijn geen instellingen die u kunt wijzigen.

TC1 Data	
SoC	: 47 %
Motor Contr. temperature	: 24 °C
Motor 1 temperature	: 24 °C
Motor 2 temperature	: 24 °C
Hourcounter	: 00022:14
Hourcounter drive	: 00000:25
Error code Motor Contr.	: no error
Error code accupack	: no error

Gegevenstype	Beschrijving
SoC	De laadtoestand ("State of Charge") van de accu.
Motor Contr. temperature	Toont de temperatuur van de motorcontroller in C°.
Motor 1 temperature	Toont de temperatuur van motor 1 (de linkermotor) in C°.
Motor 2 temperature	Toont de temperatuur van motor 2 (de rechtermotor) in C°.
Hour counter	Toont het aantal uur dat de transportcarrier AAN is.
Hour counter - drive	Toont het aantal uur dat de transportcarrier feitelijk heeft gereden.
Error code Motor Contr.	Toont de fout in de motorcontroller (indien van toepassing), (see 10.4 Foutcodes).
Error code accupack	Toont de fout in het accupack (indien van toepassing), (see 10.4 Foutcodes).

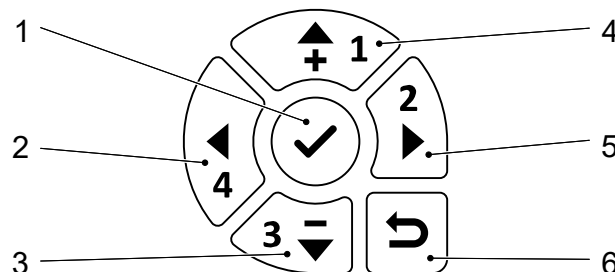
### 5.6.3 Kalibratie van hendels

Selecteer dit menu om de hendels op uw afstandsbediening te kalibreren, (see 5.3.3 Kalibratie).

### 5.6.4 Menu Settings (Instellingen)

De standaardinstellingen zijn ingesteld door Hoeflon. U kunt sommige instellingen wijzigen als dat nodig is.

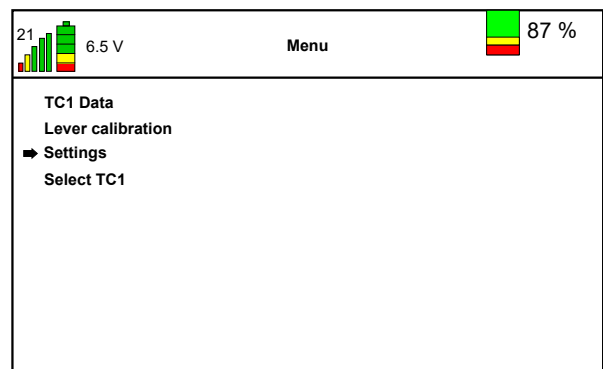
#### Het instellingenmenu openen



- |                              |                          |
|------------------------------|--------------------------|
| 1. Bevestigen / in menu gaan | 4. Omhoog                |
| 2. Naar links                | 5. Naar rechts           |
| 3. Omlaag                    | 6. Terug naar vorig menu |

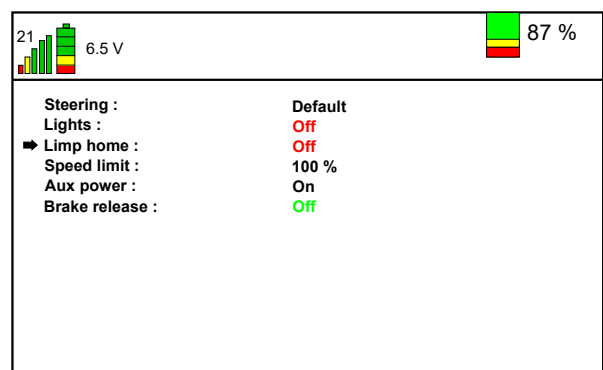
1. Start de afstandsbediening.
2. Druk op de knop **Bevestigen** (1) om het *Menu* te openen.




3. Zorg ervoor dat de pijl in het display naar *Settings* wijst.
  - Druk op de **pijl Omhoog** of de **pijl Omlaag** om de pijl in het display te verplaatsen totdat deze naar *Settings* wijst.



4. Druk op de knop **Bevestigen** (1) om het *menu Settings* te openen.

5. Selecteer de instelling die u wilt wijzigen.



Instelling	Beschrijving						
Steering (Sturen)	Wissel af tussen de stuurmodus "Default" (standaard) en "Tank" (see 8.1 De transportcarrier verplaatsen).						
Lights (Lampen)	<p>Wissel de werklampen af tussen "ON", "OFF" or "AUTO" (Aan, Uit en Automatisch) op de transportcarrier.</p> <p> <b>Opmerking</b> In de stand "AUTO" zijn de lampen UIT wanneer de transportcarrier is stopgezet. De lampen zijn aan tijdens het rijden.</p>						
Limp home (noodloopmodus)	<p>Stel "Limp home" in op AAN zodat u de transportcarrier naar een veilige plaats kunt verplaatsen of naar een laadstation kunt verplaatsen indien de accu's bijna leeg zijn.</p> <p> <b>Waarschuwing</b> Gebruik "Limp home" niet voor een andere reden. Verricht geen werkzaamheden als de machine in de modus "Limp home" staat. U veroorzaakt dan een breuk in de accu's.</p>						
Speed limit (Snelheidslimiet)	Verlaag de snelheidslimiet zodat uw controle over de transportcarrier nauwkeuriger is.						
Aux power (Hulpvoeding)	<p>De hulpvoeding levert elektrisch vermogen aan de schaarlift.</p> <table border="1"> <tbody> <tr> <td>AAN</td> <td>De Hulpvoeding is altijd AAN.</td> </tr> <tr> <td>AUTO</td> <td>De Hulpvoeding is AAN wanneer dat nodig is.</td> </tr> <tr> <td>UIT</td> <td>De Hulpvoeding is UIT</td> </tr> </tbody> </table>	AAN	De Hulpvoeding is altijd AAN.	AUTO	De Hulpvoeding is AAN wanneer dat nodig is.	UIT	De Hulpvoeding is UIT
AAN	De Hulpvoeding is altijd AAN.						
AUTO	De Hulpvoeding is AAN wanneer dat nodig is.						
UIT	De Hulpvoeding is UIT						
Brake release (Remontgrendeling)	<p>Ontgrendel de remmen indien de transportcarrier gestrand is en naar een veilige situatie moet worden geslept.</p> <p> <b>Voorzichtig</b> Ga niet sneller dan 15 km/u wanneer u de transportcarrier sleept met ontgrendelde remmen.</p>						

### 5.6.5 Een transportcarrier selecteren

U kunt binnen het bereik van de RC6 elke transportcarrier selecteren.



#### Opmerking

U moet de verbinding met de huidige transportcarrier eerst verbreken.

Zorg ervoor dat de transportcarrier waarmee u verbinding wilt maken, AAN is.

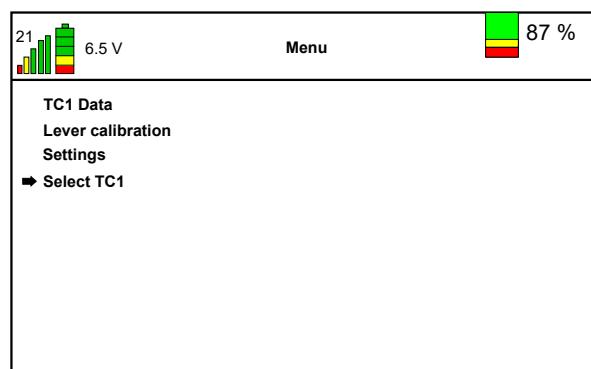
## Het menu Select TC1 (TC1 selecteren) openen



- |                              |                          |
|------------------------------|--------------------------|
| 1. Bevestigen / in menu gaan | 4. Omhoog                |
| 2. Naar links                | 5. Naar rechts           |
| 3. Omlaag                    | 6. Terug naar vorig menu |

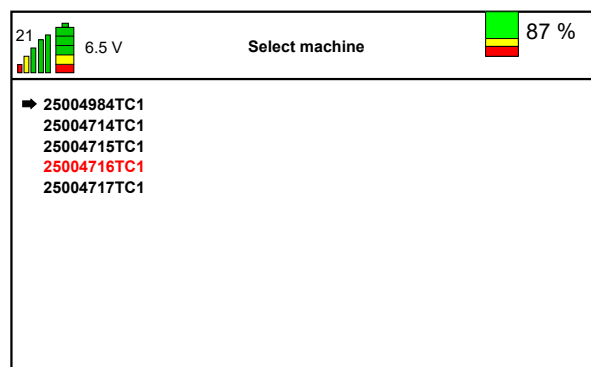
1. Start de afstandsbediening.
2. Druk op de knop **Bevestigen** (1) om het *Menu* te openen.

3. Zorg ervoor dat de pijl in het display naar *Select TC1* wijst.
  - Druk op de **pijl Omhoog** of de **pijl Omlaag** om de pijl in het display te verplaatsen totdat deze naar *Select TC1* wijst.



4. Druk op de knop **Bevestigen** (1) om het menu *Select TC1* te openen.

5. Selecteer de transportcarrier waarmee u verbinding wilt maken.
  - Druk op de **pijl Omhoog** of de **pijl Omlaag** om de pijl in het display te verplaatsen totdat deze naar de transportcarrier wijst waarmee u verbinding wilt maken.



6. Druk op de knop **Bevestigen** (1) om verbinding te maken met de transportcarrier.
7. Druk op de knop **Terug naar vorig menu** om terug te keren naar het *Menu*.



### Opmerking

De transportcarrier die is gemarkeerd in **Rood** is de transportcarrier die het laatst is geselecteerd.

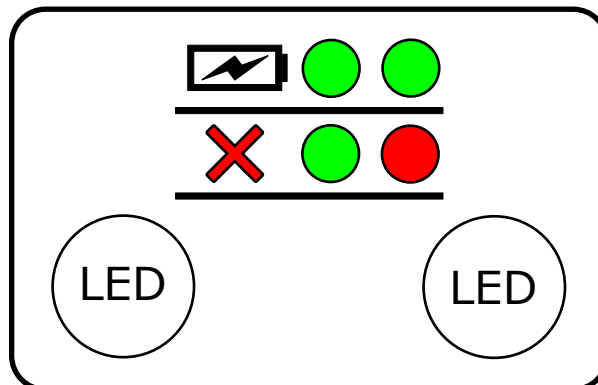
## 5.7 De batterij van de afstandsbediening vervangen en opladen

1. Druk naast de batterij (2) de twee clips (1) op de afstandsbediening in.
2. Verwijder de ontladen batterij (2) uit de afstandsbediening.
3. Druk de opgeladen batterij op zijn plaats.
  - De twee clips worden op hun plaats vergrendeld, luister naar beide "kliks".



4. Plaats de ontladen batterij in de batterijlader.
  - De batterij wordt alleen opgeladen indien de hoofdschakelaar in de stand **1** staat.
5. Start de afstandsbediening en maak weer contact met de transportcarrier.

Het display op de batterijlader geeft informatie over de batterijlader en de batterij.



Linker LED		Rechter LED	
Opladerstatus & storingen		Batterijstatus	
Kort groen knipperend om de 2 seconden	Voedingstoevoer aangesloten	Uit	Batterij niet aangesloten
Continu rood	Storing	Continu groen	Batterij volledig opgeladen
		Knipperend groen	Opladen
		Continu rood	Storing in batterij

---

# 6.

## Verzorging van het accupack

---

### 6.1 Inleiding

U mag de lader en het accupack niet openen en niet demonteren.

Laad het accupack op aan het einde van elke dag. Dit houdt de accu gebalanceerd en in goede staat.

Zorg ervoor dat de noodstopknop UIT is.



#### Voorzichtig

Gebruik de noodstopknop niet om de transportcarrier tijdens normaal bedrijf stop te zetten.

Gebruik de noodstopknop ALLEEN in een noodgeval.

Reset de noodstopknop zodra dit veilig is om te doen.

Indien de sleutelschakelaar van de transportcarrier UIT is, zal het accupack op normale wijze worden opgeladen.

Indien de sleutelschakelaar van de transportcarrier AAN is:

- De meeste lading gaat naar de werking van de transportcarrier.
- Het accupack blijft doorgaan met opladen.
- Lagere laadefficiëntie.
- Langere laadtijd.

Laad de accu eenmaal per week volledig op. Dit maximaliseert de prestatie van de accu.

### 6.2 Het accupack opladen



#### Voorzichtig

Laad de transportcarrier niet in de regen. De elektrische onderdelen hebben geen bescherming tegen regen wanneer de afdekking open is.



#### Opmerking

De laadeigenschappen van het accupack veranderen bij verschillende temperaturen.

1. Zet de transportcarrier stop.
2. Gebruik de laadkabel aan de voorzijde van de transportcarrier.
  - Wikkel de kabel volledig af voordat u begint met opladen.
3. Controleer of de laadkabelstekkers schoon en droog zijn.
4. Sluit de stekker aan op het elektriciteitsnet.
  - Er wordt onmiddellijk begonnen met opladen.
5. Start de afstandsbediening en bekijk het startscherm.
  - De laadstatus wordt getoond in de rechterbovenhoek, (see 5.4 Display).
6. Wanneer de transportcarrier is opgeladen:
  - a. Verwijder de laadkabel uit het elektriciteitsnet.
  - b. Wikkel de laadkabel volledig terug in zijn opbergruimte van de TC1 met schaarlift en draaitafel.

---

# 7.

## Installatie

---

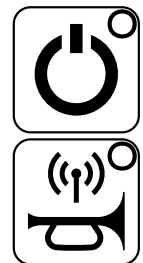
### 7.1 Dagelijkse inspectie (inspectie voorafgaand aan gebruik)

1. Zorg ervoor dat de transportcarrier UIT is.
2. Verwijder de sleutel.
3. Verricht een visuele inspectie van de transportcarrier. Zorg ervoor dat:
  - er geen losse verbindingen zijn,
  - er geen schade is,
  - alle moeren en bouten op hun plaats zitten en zijn vastgedraaid,
  - alle losse onderdelen op de juiste wijze zijn vastgezet.
4. Verricht een visuele inspectie van de spanning en conditie van de rupsbanden.
  - Neem contact op met uw Hoeflon-dealer indien een rupsband te strak of te los is. Ga niet door met het werk.
  - Neem contact op met uw Hoeflon-dealer indien een rupsband beschadigd is. Ga niet door met het werk.
5. Controleer of:
  - de bedieningshendels automatisch teruggaan naar de middenpositie,
  - de noodstopknop op de juiste wijze werkt,
  - alle draaiende en bewegende onderdelen niet zijn versleten of beschadigd.
6. Neem contact op met uw Hoeflon-dealer indien u het volgende ziet:
  - schade,
  - lekken,
  - versleten onderdelen,
  - gebroken onderdelen.
7. Start de transportcarrier (see 7.2.1 De transportcarrier starten).

## 7.2 De transportcarrier starten en stopzetten

### 7.2.1 De transportcarrier starten

1. Zorg ervoor dat:
  - alle noodstopknoppen naar buiten zijn getrokken.
  - de laadkabel is opgewikkeld in zijn opbergruimte.
  - alle hendels van de afstandsbediening in de middenpositie staan. Indien één of meer hendels niet in de middenpositie staan, kan de afstandsbediening geen verbinding maken met de transportcarrier.
2. Gebruik de sleutelschakelaar om de transportcarrier te starten.
3. Start de afstandsbediening met de **Aan/Uit**-knop.
4. Verbind de afstandsbediening met de transportcarrier via de knop **Afstandsbediening en transportcarrier koppelen**.



#### Opmerking

De lampen op een transportcarrier knipperen diverse keren wanneer u met een afstandsbediening een verbinding hebt gemaakt met de transportcarrier.

### 7.2.2 De transportcarrier stopzetten



#### Voorzichtig

Gebruik de noodstopknop niet om de transportcarrier tijdens normaal bedrijf stop te zetten.

Gebruik de noodstopknop ALLEEN in een noodgeval.

Reset de noodstopknop zodra dit veilig is om te doen.

1. Zorg ervoor dat de transportcarrier op een veilige en stabiele plaats staat.
2. Zet de afstandsbediening stop.
  - Gebruik de Aan/Uit-knop op de afstandsbediening.
3. Zet de transportcarrier stop.
  - Draai de sleutelschakelaar naar positie **0**.



#### Opmerking

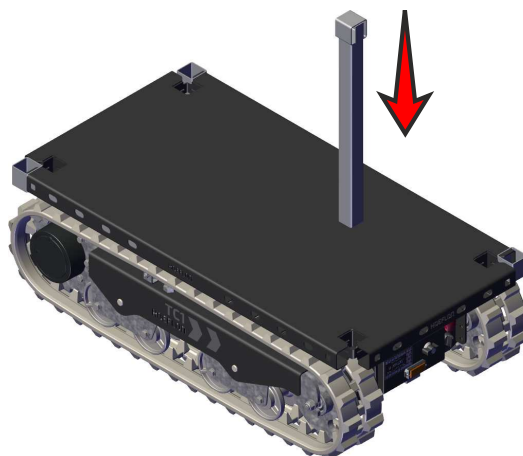
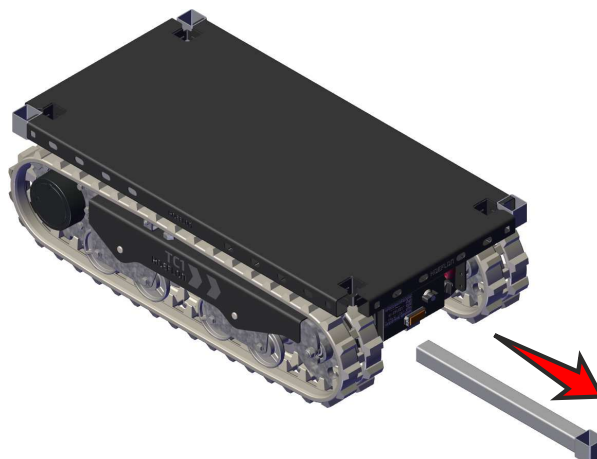
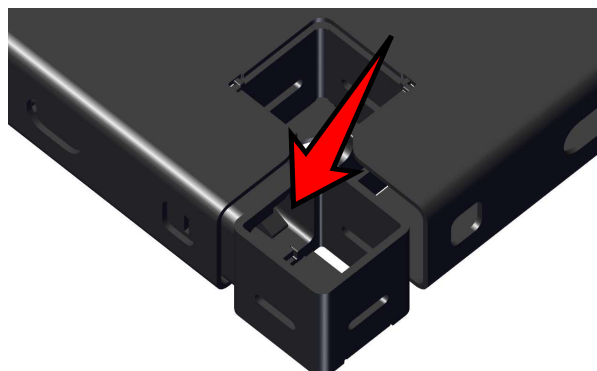
Indien u de verbinding van de afstandsbediening met de transportcarrier verbreekt zonder de transportcarrier stop te zetten, zullen de lampen op de transportcarrier om de vijf seconden knipperen.

4. Sluit de transportcarrier aan op de netvoeding indien het nodig is om de accu's op te laden.

## 7.3 De staanders installeren

1. Duw de hendel in de vierkante beugel om de staander te ontgrendelen.
2. Trek de staander uit het platform van de carrier.
3. Draai de staander naar de verticale stand.
4. Plaats de staander in de opening aan de bovenzijde van het platform van de carrier.
5. Voer stap 1 t/m 4 opnieuw uit om de resterende staanders te installeren.

Bewaar de staanders in hun opbergruimte in het platform van de carrier als ze niet in gebruik zijn.



### Opmerking

Zorg ervoor dat de opening in de beugel OMHOOG gericht staat wanneer u de staanders opslaat.



---

# 8.

## Bediening

---

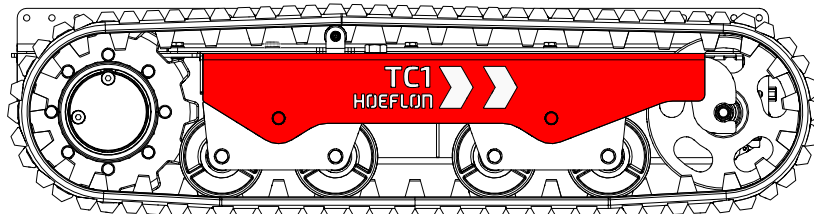


### Voorzichtig

Voordat u een last verplaatst met de transportcarrier:

- Zorg ervoor dat de last op de juiste wijze is bevestigd aan het platform, (see 8.3 De last bevestigen).
- Zorg ervoor dat de last niet kan bewegen op het platform.

### 8.1 De transportcarrier verplaatsen



### Opmerking

De witte pijlen tonen de rijrichting.

1. Start de transportcarrier (see 7.2.1 De transportcarrier starten).
2. Maak verbinding via de afstandsbediening (see 5.5 Verbinding maken met de transportcarrier)

#### 8.1.1 De rijmodus identificeren



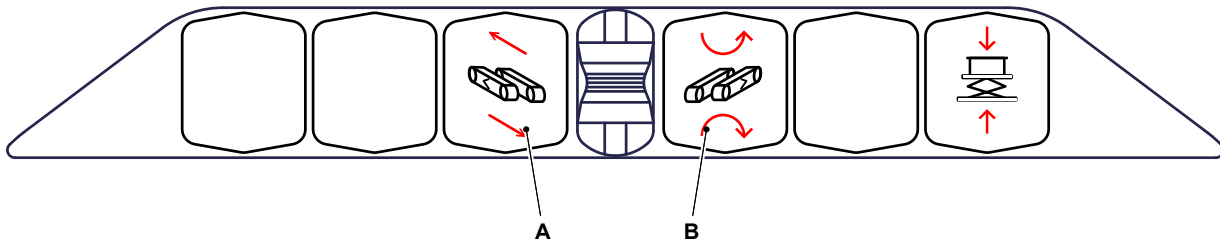
### Opmerking

Zorg ervoor dat de transportcarrier veilig kan bewegen in de richting waarin u deze stuurt.

Verplaats de linkerhendel een klein beetje.

- Indien de transportcarrier recht vooruit of recht achteruit gaat, bent u in de modus DEFAULT (standaard)
- Indien de transportcarrier draait, bent u in de modus TANK

### 8.1.2 De bedieningselementen gebruiken in de standaardmodus (Default)



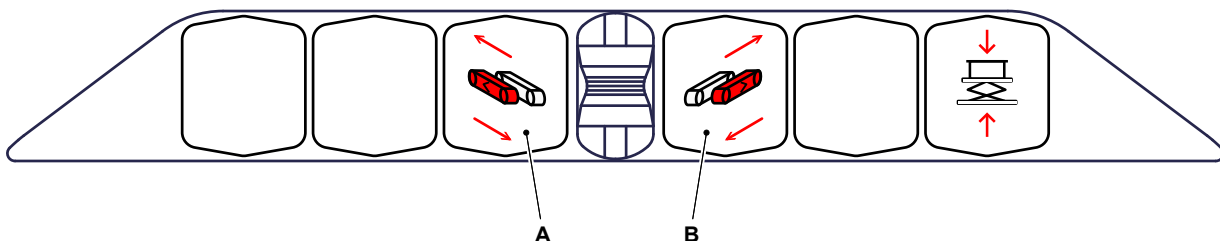
1. Bedien hendel A om de transportcarrier in een rechte lijn naar voren of naar achteren te verplaatsen.
  - Laat hendel A los om de transportcarrier stop te zetten.
2. Bedien hendel B om de transportcarrier te laten draaien.
  - Laat hendel B los om de draaibeweging van de transportcarrier stop te zetten.



#### Opmerking

De hendels keren automatisch terug naar de middenpositie.

### 8.1.3 De bedieningselementen gebruiken in de tankmodus



1. Beweeg de hendels A en B op de afstandsbediening tegelijkertijd naar voren of achteren om in een rechte lijn te bewegen.
2. Gebruik één van de twee hendels om van richting te veranderen.
3. Laat de hendels los om de transportcarrier stop te zetten.
  - De hendels keren automatisch terug naar de middenpositie.

## 8.2 Maximale hellingshoeken tijdens verplaatsing van een onbeladen transportcarrier



### Voorzichtig

De waarden in de tabel gelden alleen voor een onbeladen transportcarrier.

Zie de bijlage voor de maximaal toelaatbare hoeken voor een transportcarrier die een last draagt.

Bewegingsrichting	Maximale hellingshoek
Vooruit	45°
Achteruit	45°
Zijdelings	40°

## 8.3 De last bevestigen

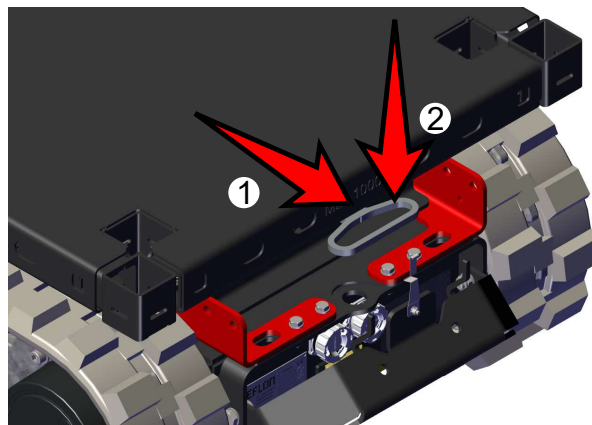
Bevestig een last met kabels of stropen.

Gebruik de openingen in de zijkant van het platform om de kabels of stropen te bevestigen.

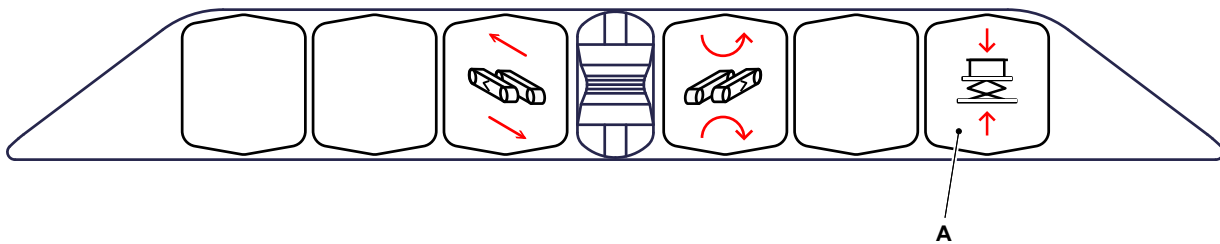
Controleer of kabels of stropen de juiste classificatie hebben.

## 8.4 Het platform draaien

1. Trek de hendel van de draaitafel NAAR BUITEN om de draaitafel te ontgrendelen.
2. Duw de hendel NAAR BENEDEN om de hendel te vergrendelen.
3. Draai de tafel naar de juiste positie.
4. Trek de hendel omhoog en duw deze NAAR BINNEN om de draaitafel te vergrendelen.



## 8.5 Een last hijsen



Bedien hendel A om een last te hijsen of neer te laten.

- Zet de hendel naar voren om de schaarlift neer te laten.
- Zet de hendel naar achteren om de schaarlift omhoog te brengen.

## 8.6 Een last slepen

De transportcarrier heeft een maximaal sleepvermogen van  $\pm 1100$  kgf.

Het sleepvermogen wordt echter beperkt door:

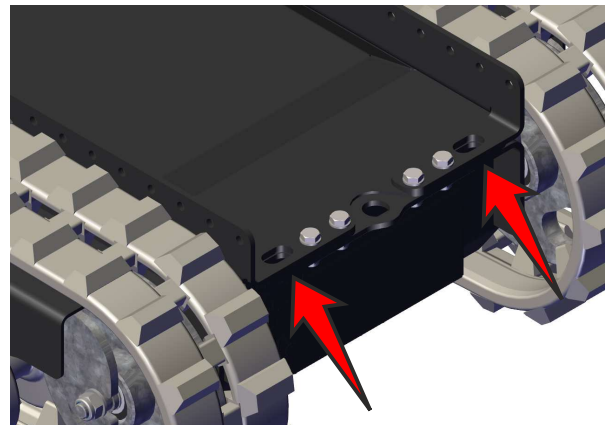
- Het oppervlak waarop de transportcarrier rijdt (slippen),
- De last op de transportcarrier (verhoog bodemdruk),

De sleepogen bevinden zich aan beide uiteinden van de transportcarrier.

Bevestig een strop van de juiste classificatie aan één of beide sleepogen wanneer u een last wilt slepen.

Bevestig een last niet rechtstreeks op de sleepogen.

Sleep een last alleen op een vlakke ondergrond.



### Waarschuwing

Zorg ervoor dat de last die wordt gesleept, zonder een extern hulpmiddel kan stoppen. De transportcarrier heeft niet voldoende remmen.



### Opmerking

De motors worden automatisch dusdanig afgesteld dat deze niet te heet worden.

# 9.

## Onderhoud

---

### 9.1 Inleiding

De onderhoudstermijnen en werkzaamheden worden weergegeven in het onderhoudsschema. De smeerpunten en intervallen zijn weergegeven in het smeerschema.

Volg deze instructies op en zorg ervoor dat uw apparatuur in goede staat blijft.

Abnormale geluiden of trillingen kunnen duiden op een defect in de transportcarrier. Neem onmiddellijk contact op met uw Hoeflon-dealer en plan een servicebezoek.

## 9.2 Onderhoudswerkzaamheden

Tijdens onderhoud, reiniging en service neemt het risico toe dat er ongelukken gebeuren. Laat uw Hoeflon-dealer het onderhoud aan de transportcarrier uitvoeren.

De schema's voor smering en onderhoud tonen alle onderhoudswerkzaamheden en onderhoudsintervallen. Zorg ervoor dat u het onderhoud op tijd uitvoert.

In Nederland staat op een sticker de datum waarop het volgende onderhoud is vereist.

Raadpleeg de plaatselijke instanties voor de voorschriften en richtlijnen die gelden voor inspectie van de Hoeflon TC1 met schaarlift en draaitafel.



### 9.2.1 Eerste gebruik

Zorg ervoor dat u de dagelijkse inspectie uitvoert voordat u de transportcarrier voor het eerst gebruikt.

### 9.2.2 Gepland onderhoud

1. Het eerste geplande onderhoud vindt plaats na 2 weken of na 50 uur bedrijf. Afhankelijk van welke situatie zich het eerst voordoet.
2. Daarna moet de transportcarrier elk jaar of na elke 250 uur gebruik worden onderhouden. Afhankelijk van welke situatie zich het eerst voordoet.
3. Gepland onderhoud en inspecties moeten worden uitgevoerd door uw Hoeflon-dealer.

## 9.3 Veiligheid tijdens onderhoud

Houd u tijdens onderhoud van de transportcarrier aan de voorzorgsmaatregelen die gelden voor de veiligheid van onderhoud.

Als u zich niet houdt aan deze voorzorgsmaatregelen, bestaat het gevaar dat u de apparatuur beschadigt of dat u of iemand anders gewond raakt.

Houd u aan alle toepasselijke wettelijke vereisten voordat u onderhoudswerkzaamheden verricht, in het bijzonder de vereisten ten aanzien van beroepsmatige veiligheid en preventie van ongevallen.

Uw veiligheid en die van anderen is van het grootste belang tijdens onderhoud van apparatuur.

Als u zich niet houdt aan de veiligheidsvoorschriften in dit hoofdstuk, bestaat het gevaar dat hierdoor de machine beschadigd raakt of personen de dood vinden of gewond raken.

- Ga als volgt te werk wanneer u onderhoudswerkzaamheden verricht aan de transportcarrier:
  - zet de transportcarrier stop.
  - verwijder de sleutel uit de schakelaar.
- Rook niet tijdens onderhoudswerkzaamheden.
- Draag geen ringen, horloges en sieraden tijdens onderhoudswerkzaamheden.
- Bind lang haar zodanig vast dat dit niet in apparatuur verstrikt kan raken.
- Draag geen losse of hangende kleding.
- Blijf uit de buurt van hete oppervlakken.
- Gebruik alleen goedgekeurde niet-ontvlambare reinigingsmiddelen.
- Verwijder nooit waarschuwingsstickers.
- Houd u aan alle waarschuwingen en voorzorgsmaatregelen ten aanzien van de veiligheid die staan vermeld op de machine en in de gebruikershandleidingen.
- Zorg ervoor dat alleen goedgekeurd personeel zich in de buurt van de transportcarrier bevindt wanneer deze wordt gerepareerd of onderhouden.
- Gebruik de juiste PBM, beschermende kleding, handschoenen en veiligheidsbril wanneer u onderhoud verricht.



## 9.4 Onderhoudsschema

Het onderhoudsschema geeft aan welk onderhoud moet worden uitgevoerd en met welke interval.

### 9.4.1 Algemeen

Beschrijving van onderhoud	Actie	Interval in uren ( o = fabrikant/dealer, ● = eigenaar )							
		Dagelijks	Na de eerste 50 uur	50	100	250	500	1000	4000
Machine	Reinigen		●	●					
Veiligheidsinrichtingen	Inspecteren	●	●						
Bedieningshendels	Inspecteren	●	●						
Conditie en aanwezigheid van pictogrammen	Inspecteren	●	●			o			
Mechanische onderdelen	Inspecteren	●	●						
Bovenste glijders van de schaarlift	Smeren				●				

### 9.4.2 Onderwagen met rupsbanden

Beschrijving van onderhoud	Actie	Interval in uren ( o = fabrikant/dealer, ● = eigenaar )							
		Dagelijks	Na de eerste 50 uur	50	100	250	500	1000	4000
Spanning van rupsbanden	Inspecteren			●					
Draaitafel	Smeren					o			

Beschrijving van onderhoud	Actie	Interval in uren ( o = fabrikant/dealer, ● = eigenaar )							
		Dagelijks	Na de eerste 50 uur	50	100	250	500	1000	4000
Frictieschijf	Vervangen (nader te bepalen)								
Remveer	Vervangen	Na elke 100.000 activeringen							

### 9.4.3 Schaarlift

Beschrijving van onderhoud	Actie	Interval in uren ( o = fabrikant/dealer, ● = eigenaar )							
		Dagelijks	Na de eerste 50 uur	50	100	250	500	1000	4000
Slijtstrips	Smeren			●					
Smeernippels	Smeren			●					

### 9.4.4 Elektrisch systeem

Beschrijving van onderhoud	Actie	Interval in uren ( o = fabrikant/dealer, ● = eigenaar )							
		Dagelijks	Na de eerste 50 uur	50	100	250	500	1000	4000
Noodstop en sensors	Inspecteren	●							
Bedrading	Inspecteren					o			
Bedradingsconnectors	Inspecteren					o			
Voltage	Inspecteren					o			

## 9.5 Om de 50 uur

### 9.5.1 De skirt neerlaten

1. Hef het platform volledig omhoog.
2. Ondersteun het platform.



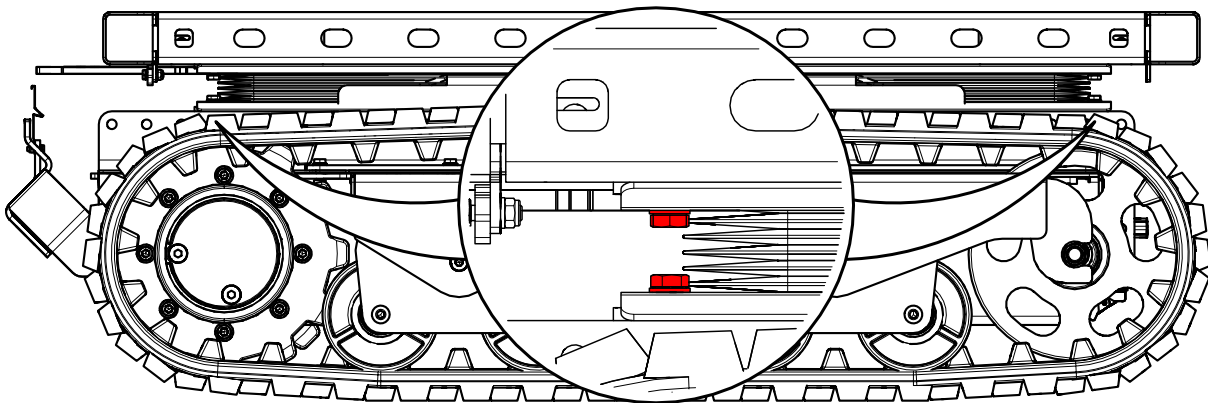
**Opmerking**

Zorg ervoor dat het platform veilig is.



**Opmerking**

De skirt is bevestigd aan de onderzijde en bovenzijde van de transportcarrier.



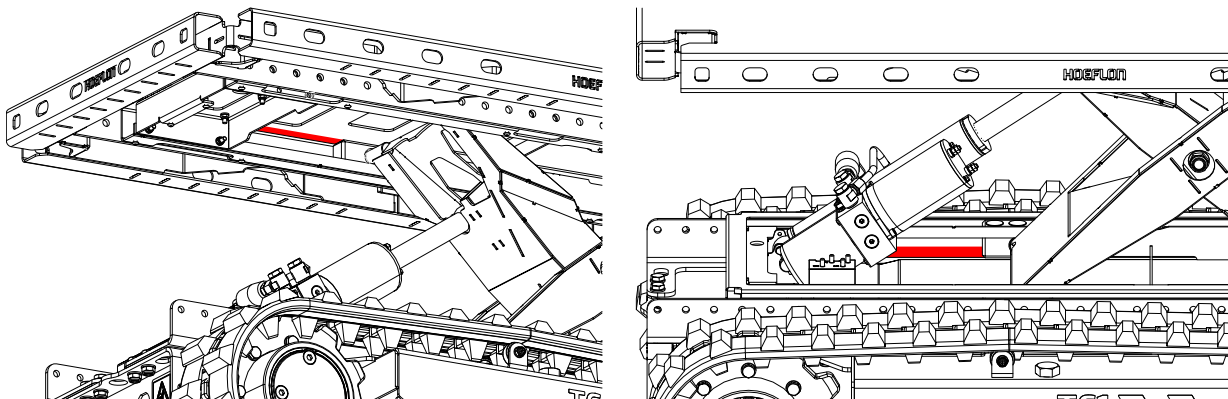
3. Verwijder de vier bouten uit de twee beugels aan de bovenzijde van de skirt.
4. Verwijder de beugels
5. Laat de skirt neer.

### 9.5.2 Slijtstrips voor de schaarlift



**Opmerking**

Gebruik INTERFLON GREASE OG of een vergelijkbaar middel.



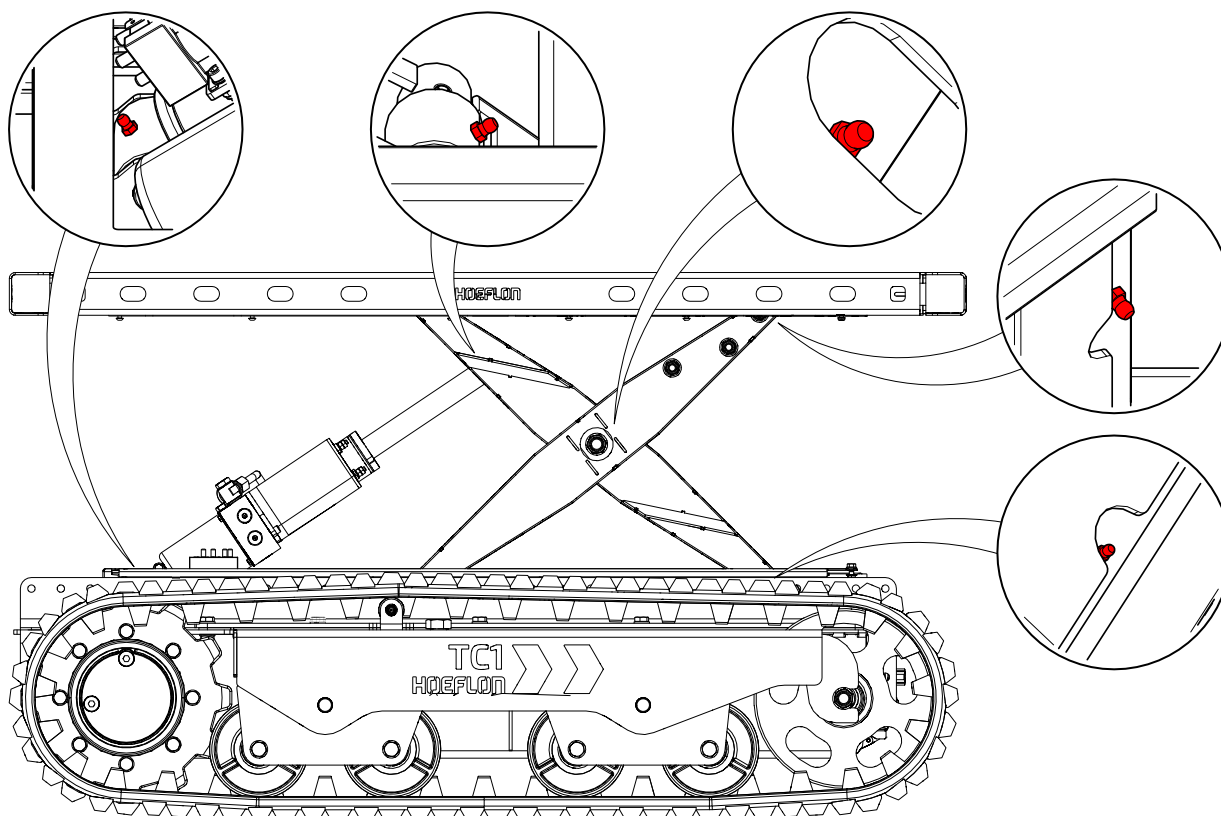
1. Breng vet aan op de contactoppervlakken:
  - onder het platform,
  - op de onderwagen.
2. Plaats de beschermende skirt weer terug.

### 9.5.3 Smeernippels op de schaarlift



#### Opmerking

- Gebruik: EP2
- Reinig vóór smering de vetnippels grondig.
- Verwijder al het overtollige en oude vet.
- Gebruik nieuw en schoon vet.



### 9.5.4 Inspecteer de spanning van de rupsbanden

De spanning van de rupsbanden wordt automatisch afgesteld.

Neem contact op met uw Hoeftlon-dealer indien een rupsband los is.



---

# 10.

## Probleemoplossing

---

### 10.1 De afstandsbediening kan geen verbinding maken met de transportcarrier

#### 10.1.1 De LED knippert niet

Er is een probleem met de RC6.

1. Controleer of alle hendels in de middenpositie staan.
2. Kalibreer de RC6 indien alle hendels in de middenpositie staan (see 5.3.3 Kalibratie)
3. Voer een inspectie uit van de knop **Verbinden** (A).
4. Neem contact op uw Hoeflon-dealer indien u nog steeds geen verbinding kunt maken.

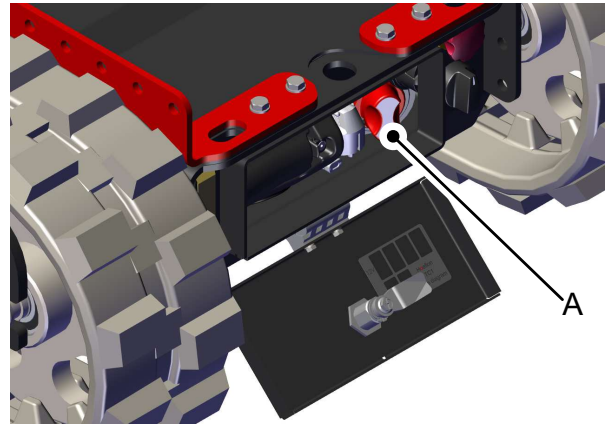
#### 10.1.2 De LED stopt met knipperen en gaat UIT

Er is een probleem met de transportcarrier. Neem contact op met uw Hoeflon-dealer. Ga niet door met het werk.

## 10.2 De transportcarrier start niet

Indien de transportcarrier niet start, controleer dan of:

1. De accu voor minimaal 30% is opgeladen, (see 10.3 De accu is volledig ontladen),
2. Er geen gesprongen zekeringen zijn, (see 10.5.1 Een gesprongen zekering of defect relais vervangen),
3. De rode schakelaar (A) AAN is.



## 10.3 De accu is volledig ontladen

Indien de accu volledig ontladen is.

1. Sluit de transportcarrier aan op de lader.
2. Draai de sleutel naar positie **0**.
  - Na één minuut wordt begonnen met opladen.
3. Laat de transportcarrier voor ten minste 30% opladen, (see 5.4 Display).



### Opmerking

Gebruik de sleutelschakelaar om de transportcarrier te starten. U kunt nu de laadstatus (SoC) controleren.



### Opmerking

Het verdient aanbeveling om de accu volledig op te laden voordat u met het werk begint.

## 10.4 Foutcodes



### Waarschuwing

Stop met de werkzaamheden en verplaats de compactkraan naar een veilige positie wanneer er een fout op het display verschijnt.

Neem contact op met uw Hoeflon-dealer.



### Opmerking

Indien er een waarschuwing op het display verschijnt, moet u het defect verhelpen voordat u verder kunt gaan (see 5. Afstandsbediening).

## 10.5 Zekeringen en relais



### Opmerking

Spoor altijd eerst de oorzaak van de gesprongen zekering op.

Repareer of vervang het defecte onderdeel voordat u de zekering vervangt.



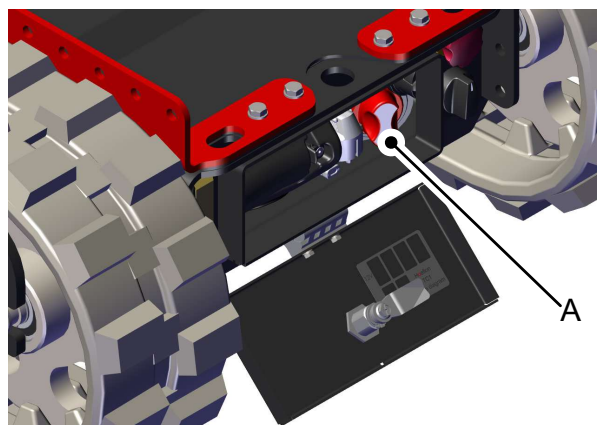
### Waarschuwing

Vervang een zekering altijd door een zekering van dezelfde kwalificatie.

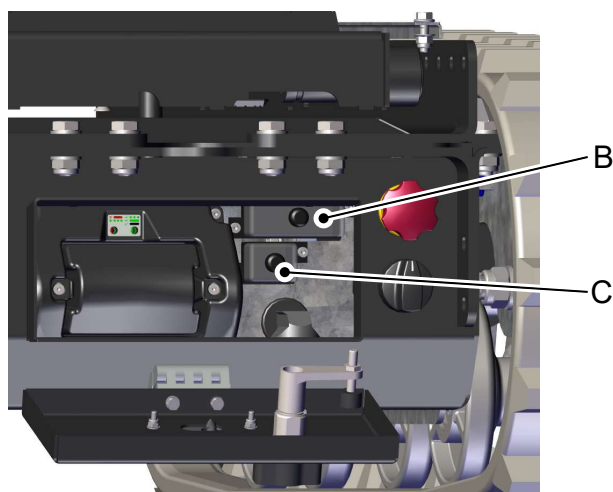
### 10.5.1 Een gesprongen zekering of defect relais vervangen

1. Zet de transportcarrier stop en verwijder de sleutel.
2. Zorg ervoor dat de transportcarrier niet aangesloten is op de lader.
3. Open het luik aan de voorzijde van de transportcarrier.
4. Draai de rode schakelaar (A) 90° linksom.

De accu is nu losgekoppeld.



5. Verwijder de afdekking van de zekeringkast.
  - B. Zekeringkast - 12V
  - C. Zekeringkast - 48V
6. Vervang de gesprongen zekering of het defecte relais.

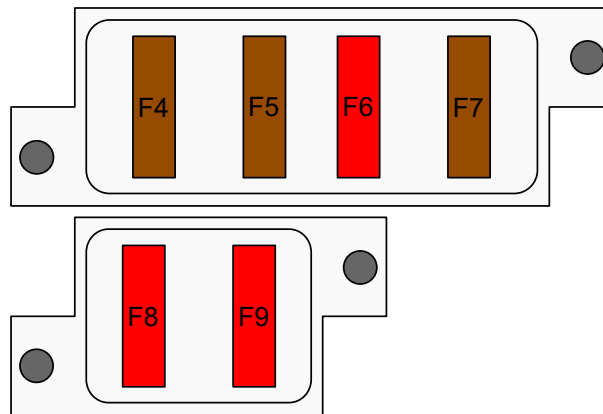


### Opmerking

Vervang de zekering door een zekering van dezelfde waarde.

7. Sluit de afdekking van de zekeringkast.
8. Draai de rode schakelaar (A) 90° rechtsom om de accu weer aan te sluiten.
9. Sluit de afdekking van het compartiment.

## 10.5.2 Zekeringen



### 12-volts circuit

Zekering	Ampèrage	Beschermende functie
F4	5A	Acculader van de afstandsbediening
F5	5A	Gateway 1, ontvanger (Afstandsbediening)
F6	10A	12-volts voeding naar hulpcontact
F7	5A	Lampen

### 48-volts circuit

Zekering	Ampèrage	Beschermende functie
F8	10A	Voeding naar de DC-DC-converter
F9	10A	Voeding vanaf de sleutelschakelaar naar de motorcontroller

---

# 11.

## Transport en opslag

---

### 11.1 Een transportcarrier transporteren

#### 11.1.1 De transportcarrier op het transportvoertuig plaatsen



##### Opmerking

Laat het platform volledig neer voordat u de transportcarrier verplaatst.



##### Opmerking

Draai het platform zodanig dat het op één lijn staat met de rupsbanden voordat u de transportcarrier verplaatst.



##### Voorzichtig

Zorg ervoor dat het transportvoertuig:

- is geclassificeerd voor transport van het volledige gewicht van de transportcarrier (see 1.4 Typeplaatje).
- voldoende groot is om plaats te bieden aan de transportcarrier (see 3.1 Afmetingen).

Gebruik oprijplaten om de transportcarrier op het transportvoertuig te laden.

Controleer of de oprijplaten:

- het volledige gewicht van de transportcarrier kunnen dragen (see 3.3.1 Basisgegevens).
- dusdanig lang genoeg zijn dat de hoek met de horizontale lijn kleiner is dan de maximaal toelaatbare helling (see 3.3.2 Rijomstandigheden).



##### Voorzichtig

Gebruik een lage snelheid als een platform of helling wordt opgereden.



##### Opmerking

Laat u assisteren door een collega wanneer u de transportcarrier een oprijplaat oprijdt.

### 11.1.2 De transportcarrier vastzetten voor transport



#### Opmerking

Laat het platform volledig neer voordat u de transportcarrier vastzet.



#### Opmerking

Draai het platform zodanig dat het op één lijn staat met de rupsbanden voordat u de transportcarrier vastzet.



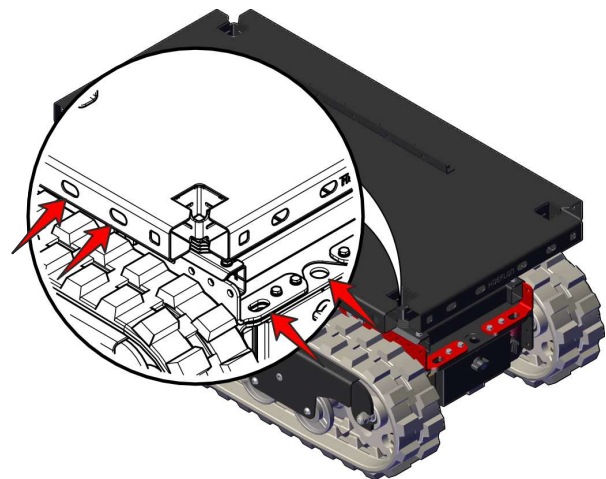
#### Opmerking

Overbelast de beugels niet. Dit veroorzaakt schade aan de transportcarrier.

Punt	Maximale last op bevestigingspunt
Sjorpunten op onderwagen	500 kg per oog

Plaats de rupsbanden van de transportcarrier rechtstreeks op het dek van het transportvoertuig.

Zet de transportcarrier vast door de sjorbanden te bevestigen aan de openingen aan de zijkant van het platform of op de voorzijde of achterzijde van de transportcarrier.



### 11.2 De transportcarrier hijsen

Elke hoek van het platform heeft een hijsbeugel.



#### Opmerking

Gebruik een spreidbalk wanneer u de transportcarrier wilt hijsen. Bevestig twee stropen aan beide uiteinden van de spreidbalk.

Controleer of de stropen de juiste classificatie hebben.



#### Opmerking

Laat het platform volledig neer voordat u de transportcarrier hijst.

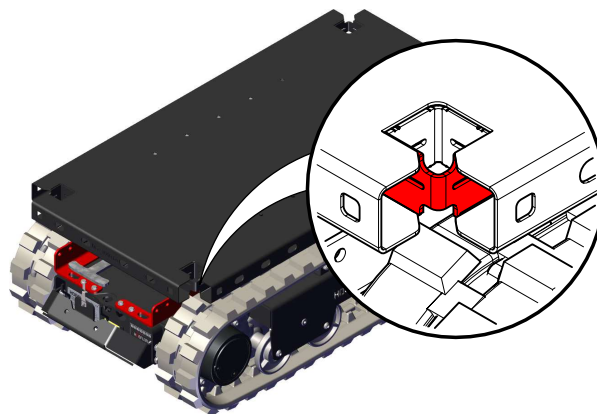


#### Opmerking

Draai het platform zodanig dat het op één lijn staat met de rupsbanden voordat u de transportcarrier hijst.

Bevestig een strop aan de beugel op elke hoek van de transportcarrier.

Zorg ervoor dat de transportcarrier horizontaal hangt.



## 11.3 De transportcarrier opslaan

1. Maak de transportcarrier volledig schoon.
2. Repareer al het beschadigde verfwerk.
3. Breng een dun laagje vet aan op de onderdelen die kunnen roesten.



### Voorzichtig

Laat de schaarlift neer voordat u de transportcarrier opslaat.



### Opmerking

Draai het platform zodanig dat het op één lijn staat met de rupsbanden voordat u de transportcarrier opslaat.

4. Sla de transportcarrier op in een droge, koele en goed geventileerde omgeving.
5. Laat het platform neer.
  - Dit is nodig om de hefcilinder te beschermen tegen oxidatie.
6. Houd de acculader aangesloten op het elektriciteitsnet.
  - De accu's blijven opgeladen.
  - De accu's worden niet beschadigd als ze langere tijd op de lader aangesloten zijn.
7. Zorg dat alleen geautoriseerde personen toegang hebben tot de opslagruimte.
8. Zorg ervoor dat de transportcarrier niet kan worden gestart door onbevoegden.
9. Dek de transportcarrier af met een zeildoek.
  - Houd een gedeelte van de grond af voor ventilatie.

### 11.3.1 De transportcarrier opslaan zonder een laadvoorziening

Indien de transportcarrier wordt opgeslagen zonder een laadvoorziening in de buurt, dan moet u de accuspanning wekelijks inspecteren.

**Opmerking**

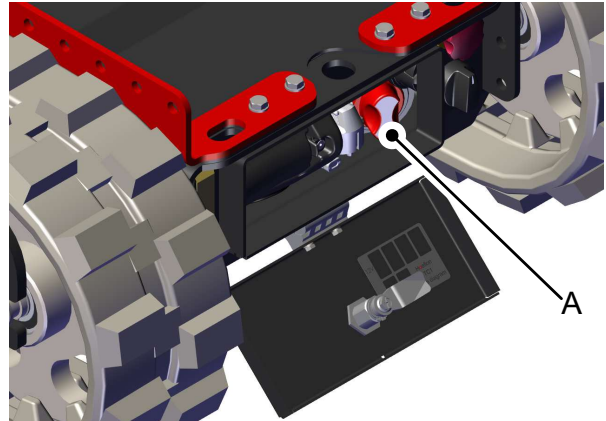
Controleer of de laadstatus hoger is dan 30%.

Laad de accu op indien de laadstatus lager is dan 30%.

**Opmerking**

U MOET de accu loskoppelen indien het niet mogelijk is om de accu elke week te inspecteren.

1. Zet de transportcarrier stop en verwijder de sleutel.
2. Zorg ervoor dat de transportcarrier niet aangesloten is op de lader.
3. Open het luik aan de voorzijde van de transportcarrier.
4. Draai de rode schakelaar (A) 90° linksom.



De accu is nu losgekoppeld.

Laad de accu volledig op nadat de kraan lange tijd opgeslagen is geweest. Hierdoor wordt de laadstatus ook gereset en gekalibreerd.

---

# 12.

## Recycling

---

### 12.1 De transportcarrier afdanken

Retourneer de transportcarrier naar uw Hoeflon-dealer aan het einde van zijn levensduur.

### 12.2 Recycling



#### Opmerking

Bij het recyclen van afval de lokale voorschriften opvolgen.

Het incorrect recyclen van afval is schadelijk voor het milieu.

Schadelijk afval voor het milieu is onder meer het volgende:

- accu's,
- vetten.



# Bijlage

## 13.1 Maximale hellingshoeken



### Opmerking

Zorg ervoor dat het zwaartepunt van de last zich binnen 100 mm vanaf het midden van de TC1 bevindt.



### Opmerking

Deze tabellen zijn alleen geldig op stabiele en harde oppervlakken.



### Voorzichtig

Gebruik een LAGE versnelling bij het oprijden en afrijden van een helling, (see 5.2 Knoppen).

### 13.1.1 Naar de zijkant

Load COG height (mm)

	0	50	100	150	200	250	300	350	400	450	500	550	600	650	700	750	800	850	900	950	1000	
0	39	39	39	39	39	39	39	39	39	39	39	39	39	39	39	39	39	39	39	39	39	39
50	36	35	35	34	33	33	32	32	31	30	30	29	29	28	28	27	27	27	26	26	25	
100	34	33	32	31	30	29	28	27	26	25	25	24	23	22	22	21	20	20	19	19	18	
150	32	31	29	28	27	26	25	24	23	22	21	20	19	18	18	17	16	15	15	14	14	
200	31	29	28	26	25	24	22	21	20	19	18	17	16	15	15	14	13	12	12	11	11	
250	30	28	26	25	23	22	20	19	18	17	16	15	14	13	13	12	11	10	10	9	8	
300	29	27	25	23	22	20	19	18	17	16	14	14	13	12	11	10	9	9	8	7	7	
350	28	26	24	22	21	19	18	17	15	14	13	12	11	10	10	9	8	7	7	6	5	
400	27	25	23	21	20	18	17	16	14	13	12	11	10	9	9	8	7	6	6	5	4	
450	27	24	22	21	19	17	16	15	14	12	11	10	9	8	8	7	6	5	5	4	3	
500	26	24	22	20	18	17	15	14	13	12	11	10	9	8	7	6	5	5	4	3	3	
550	26	23	21	19	18	16	15	13	12	11	10	9	8	7	6	5	5	4	3	3	2	
600	25	23	21	19	17	16	14	13	12	10	9	8	7	7	6	5	4	3	3	2	2	
650	25	23	20	19	17	15	14	12	11	10	9	8	7	6	5	4	4	3	2	2	1	
700	25	22	20	18	16	15	13	12	11	10	8	7	7	6	5	4	3	3	2	1	1	
750	24	22	20	18	16	14	13	12	10	9	8	7	6	5	4	4	3	2	2	1	0	
800	24	22	19	18	16	14	13	11	10	9	8	7	6	5	4	3	3	2	1	1	0	
850	24	21	19	17	15	14	12	11	10	9	7	6	5	5	4	3	2	2	1	0	0	
900	24	21	19	17	15	14	12	11	9	8	7	6	5	4	4	3	2	1	1	0	0	
950	24	21	19	17	15	13	12	10	9	8	7	6	5	4	3	2	2	1	0	0	0	
1000	23	21	19	17	15	13	12	10	9	8	7	6	5	4	3	2	2	1	0	0	0	

### 13.1.2 Naar voren en achteren

		Load COG height (mm)																				
		0	50	100	150	200	250	300	350	400	450	500	550	600	650	700	750	800	850	900	950	1000
Load (KG)	0	47	47	47	47	47	47	47	47	47	47	47	47	47	47	47	47	47	47	47	47	
	50	45	44	44	43	43	42	42	41	41	40	40	39	38	38	38	37	37	36	36	35	35
	100	43	42	41	40	39	38	37	36	36	35	34	33	32	32	31	30	29	29	28	27	27
	150	41	40	39	38	36	35	34	33	32	31	30	29	28	27	26	25	25	24	23	22	21
	200	40	39	37	36	34	33	32	30	29	28	27	26	25	24	23	22	21	20	19	19	18
	250	39	37	36	34	33	31	30	28	27	26	25	23	22	21	20	19	18	17	17	16	15
	300	38	36	34	33	31	30	28	27	25	24	23	21	20	19	18	17	16	15	15	14	13
	350	37	35	33	32	30	28	27	25	24	22	21	20	19	18	17	16	15	14	13	12	11
	400	37	35	33	31	29	27	26	24	23	21	20	19	17	16	15	14	13	12	11	11	10
	450	36	34	32	30	28	26	25	23	21	20	19	18	16	15	14	13	12	11	10	9	9
	500	36	33	31	29	27	25	24	22	21	19	18	17	15	14	13	12	11	10	9	8	8
	550	35	33	31	29	27	25	23	21	20	18	17	16	15	13	12	11	10	9	8	8	7
	600	35	32	30	28	26	24	22	21	19	18	16	15	14	13	12	11	10	9	8	7	6
	650	34	32	30	27	25	24	22	20	19	17	16	14	13	12	11	10	9	8	7	6	5
	700	34	32	29	27	25	23	21	20	18	17	15	14	13	11	10	9	8	7	7	6	5
	750	34	31	29	27	25	23	21	19	18	16	15	13	12	11	10	9	8	7	6	5	4
	800	34	31	29	26	24	22	20	19	17	16	14	13	12	11	9	8	7	7	6	5	4
	850	33	31	28	26	24	22	20	18	17	15	14	13	11	10	9	8	7	6	5	4	4
	900	33	30	28	26	23	21	20	18	16	15	13	12	11	10	9	8	7	6	5	4	3
	950	33	30	28	25	23	21	19	18	16	15	13	12	11	9	8	7	6	5	5	4	3
1000	33	30	27	25	23	21	19	17	16	14	13	12	10	9	8	7	6	5	4	3	3	