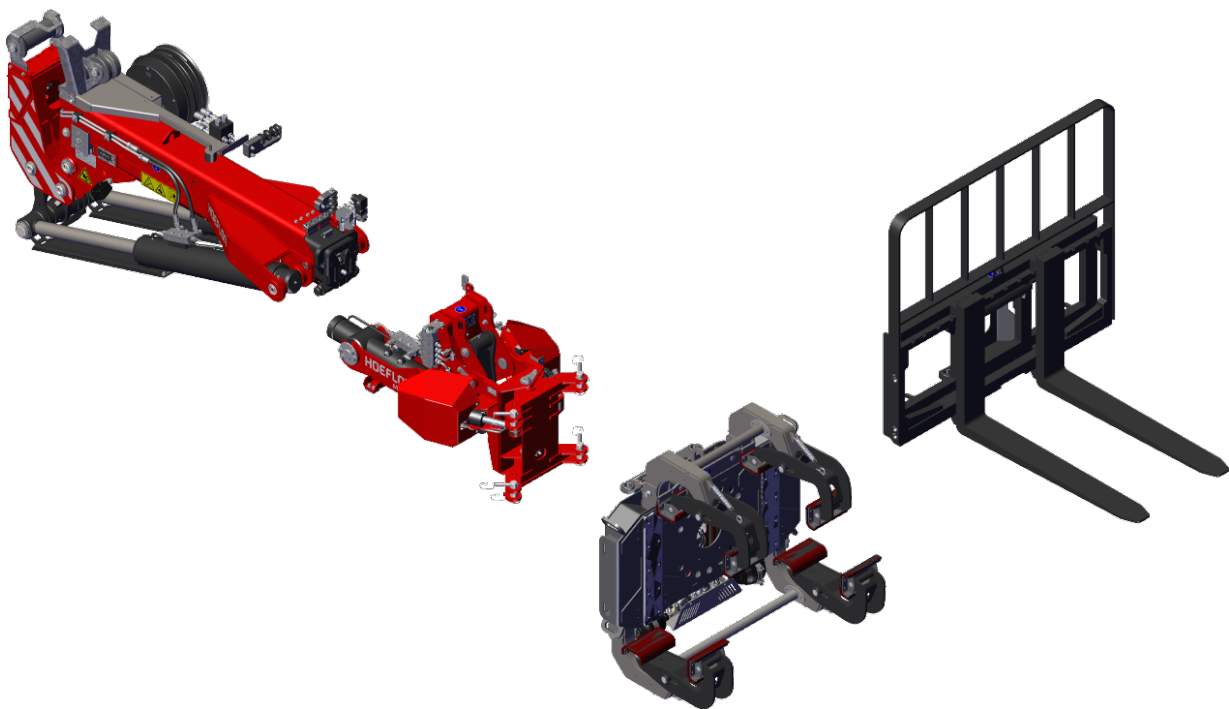


Brukerhåndbok

Multiverktøy HD + MC3000 / MF3000



Oversettelse av originalinstruksjonene

Serienr.:

Leveringsdato:

Referanse: U.MT HD.00.00.NO

Versjon: 1.0

Innholdsfortegnelse

Revisjonskontroll	i
Eiendomsrettigheter	i
Forord	ii
Generelle betingelser og vilkår	ii
Garanti og ansvar	ii
Målgruppe	iii
Varselikoner	iii
Brukerhåndbokens oppbygning	iii
1. Innledning	1
1.1 Tiltent bruk	1
1.2 Utsiktet bruk	2
1.3 EU-erklæring	2
1.4 Typeskilt	2
2. Sikkerhet	3
2.1 Innledning	3
2.2 Merknader om sikkerhetsfunksjonene	4
2.2.1 Generelt	4
2.2.2 110 %-knapp	4
2.3 Personell	4
2.4 Arbeidsmiljø	5
2.5 Mens du arbeider	6
2.6 Under løfting	7
2.7 Arbeid med lange laster	8
2.8 Når du bruker multiclawen	8
2.9 Etter arbeidet	8
2.10 Piktogrammer	8
3. Tekniske data	11
3.1 Utligger	11
3.2 Grenser for multiverktøyets utligger	11
3.2.1 Vippegrenser	11
3.2.2 Totale vippegrenser	12
3.2.3 Svinggrenser	13
3.3 Multiverktøy	13
3.4 Multiclaw	14
3.5 Pallegaffel	14

4. Beskrivelse	17
4.1 Multiverktøy - Komponenter	17
4.2 Multiverktøyets bevegelser	18
4.3 Multiclaw (MC3000)	19
4.3.1 Klemplater	20
4.3.2 Lyssøyle	21
4.4 Pallegaffel (MF3000)	23
4.5 Fjernkontroll	24
4.5.1 Spaker	24
4.5.2 Knapper	27
5. Installasjon	29
5.1 Montering av utliggeren	29
5.2 Montere spolen på utliggeren	31
5.3 Feste multiverktøyet	32
5.3.1 Ta multiverktøyet av oppbevaringsvognen	34
5.3.2 Ta multiverktøyet og multiclawen av oppbevaringsvognen	35
5.4 Plasser multiverktøyet i oppbevaringsvognen	35
5.4.1 Multiverktøy og multiclaw	35
5.4.2 Kun multiverktøy	36
5.5 Feste pallegaffelen	37
5.6 Justere tindene på pallegaffelen	39
5.7 Fjerne pallegaffelen	40
5.8 Fjerne utliggeren	41
6. Drift	43
6.1 Kontrollbegrensninger	43
6.2 Bruke multiclawen	43
6.2.1 Løfting av en bjelke	44
6.2.2 Fremgangsmåte	44
6.2.3 Lossing av bjelker	45
6.2.4 Bruke multiclawen som løfteplattform	45
6.3 Bruke pallegaffelen	46
6.3.1 Løfting og flytting av en pall	46
6.3.2 Sette pallen på plass.	47
7. Vedlikehold	49
7.1 Innledning	49
7.2 Vedlikeholdsarbeid	49
7.2.1 Første gangs bruk	50
7.2.2 Planlagt service	50
7.3 Daglig inspeksjon av multiverktøy	50
7.4 Vedlikeholdsplan	51

7.5 Smøring	51
7.5.1 Smøreskjema	52
7.5.2 Olje	54
7.5.3 Fett	54
8. Feilsøking	55
8.1 Feilsøking av multiverktøy	55
8.2 Feilkoder	55
8. Transport og oppbevaring	57
8.3 Løfte utliggeren	57
8.3.1 Fjerne utliggeren fra kranen	57
8.3.2 Løfte utliggeren etter at den er fjernet fra kranen	58
8.4 Transport av utliggeren	59
8.5 Bruk av oppbevaringsvognen	59
8.5.1 Kun multiverktøy	59
8.5.2 Multiverktøy med multiclaw	60
8.5.3 Palleløfter	60
8.6 Å sette multiverktøy på lager	61
9. Avhending	63
9.1 Forberede Multiverktøy HD	63
9.2 Avfallshåndtering	63
Vedlegg	65
Løftediagram - Multiclaw	70
Sett fra siden	70
Sett forfra	70
Andre faktorer	71
Løftediagram - Pallegaffel	72

REVISJONSKONTROLL

Revisjon	Publiseringsdato	Kommentarer	Fra serienummer
Versjon: 1.0			MT - HD (utligger) - xxxx xxxx MC3000 - xxxx xxxx MF3000 - xxxx xxxx

PRODUSENT

Hoeflon International B.V.
Zwolleweg 2
3771 NR Barneveld
www.hoeflon.com

Generelle forespørsler

T: +31(0) 342 400 288
E: info@hoeflon.com

Teknisk brukerstøtte

E: support@hoeflon.com

EIENDOMSRETTIGHETER

Alle rettigheter forbeholdes. Ingen del av denne publikasjonen kan reproduseres, oppbevares i et lagringssystem eller overføres i noen form eller på noen måte (elektronisk eller mekanisk, inkludert kopiering, opptak eller annet) uten skriftlig forhåndstillatelse fra Hoeflon International B.V.. Dette gjelder også for tilhørende tegninger og diagrammer.

© Copyright 2026

FORORD

Takk for at du kjøpte Hoeflon Multiverktøy HD. Vi håper at du får glede av å bruke den, og at du vil ha glede av den i mange år fremover.

Denne brukerhåndboken inneholder bruksanvisningen for Hoeflon Multiverktøy HD. I denne brukerhåndboken vil vi referere til den som multiverktøy.

Les denne brukerhåndboken nøye for å bli kjent med korrekt drift og vedlikehold av multiverktøy. Tallene i dette dokumentet er kun ment som illustrasjoner og kan avvike fra multiverktøy i din situasjon.

Hoeflon International B.V. anbefaler at du oppbevarer originalen av denne brukerhåndboken, inkludert alle vedleggene, på et trygt og sentralt sted. Oppbevar et eksemplar av denne brukerhåndboken i nærheten av maskinen på arbeidsplassen.

Du må forstå hvordan du bruker kompaktkranen før du bruker multiverktøy med kompaktkranen.

Generelle betingelser og vilkår

I alle tilfeller leverer Hoeflon International B.V. maskinen utelukkende i henhold til generelle betingelser og vilkår som gjelder på kjøpstidspunktet. Disse generelle betingelser og vilkår finner du på nettsiden www.hoeflon.com

Selv om Hoeflon International B.V. har gjort alt som rimelig kan forventes for å sørge for at informasjonen i denne brukerhåndboken er så presis og nyttig som mulig, kan Hoeflon International B.V. ikke gi noen garanti når det gjelder riktigheten eller fullstendigheten til informasjonen i håndboken.

Hoeflon International B.V. vil etter beste evne sørge for at informasjonen i denne brukerhåndboken er fullstendig, korrekt og oppdatert. Hoeflon International B.V. tar ikke ansvar for konsekvenser som måtte oppstå som følge av feil, med mindre disse feilene skyldes overlagte eller grovt uaktsomme handlinger fra Hoeflon International B.V..

Hoeflon International B.V. driver kontinuerlig forbedring og videreutvikling av produktene sine. Vi forbeholder oss retten til å foreta endringer i den tekniske designen og gjennomføre disse uten forvarsel.

Kontakt Hoeflon-forhandler for teknisk brukerstøtte.

Garanti og ansvar

Hoeflon Multiverktøy HD er i samsvar med de grunnleggende sikkerhets- og helsekravene i EU-direktivene. Det har blitt nøye testet for problemfri bruk på fabrikken. Hvis multiverktøy har problemer, avslutt bruken av multiverktøy og snakk med din Hoeflon-forhandler øyeblikkelig.

Bruk multiverktøy kun for løfting av last som beskrevet i denne brukerhåndboken. Ikke bruk multiverktøy på noen annen måte.

Ikke bruk multiverktøy hvis:

Reparer multiverktøy eller kompaktkranen først.

Hoeflon International B.V. er ikke ansvarlig for noen skade som følge av:

- at instruksjonene i denne brukerhåndboken ikke følges
- at fabrikkspesifikasjonene overskrides
- at de juridiske kravene ikke overholdes

Ikke:

- gjør endringer på multiverktøy
- reparerer multiverktøy selv
- bruk uautoriserte reservedeler

Kontroller at du vedlikeholder multiverktøy riktig, slik det er beskrevet i denne brukerhåndboken.

Målgruppe

Denne brukerhåndboken er beregnet for alle som arbeider med eller på multiverktøy.



Merk!

Sørg for at du har lest og forstått hele kompaktkranens brukerhåndbok.

Forsikre deg om at du vet hvordan du skal bruke kompaktkranen.

Sørg for at du alltid er trygg i kjente og ukjente situasjoner.

Varselikoner

Instruksene, anbefalingene og advarslene i denne brukerhåndboken er ledsaget av følgende vilkår og piktogrammer. Les disse instruksene nøye.



Fare

Identifiserer en svært farlig situasjon som, hvis den ikke forhindres, kan føre til død eller svært alvorlig personskade.



Advarsel

Identifiserer en farlig situasjon der det er fare for alvorlig personskade.



Forsiktig

Identifiserer en situasjon der utstyr eller eiendom kan bli skadet, eller om det er fare for personskade.



Merk!

Identifiserer viktig informasjon for å hjelpe deg med å forstå eller justere utstyret.

Brukerhåndbokens oppbygning

Forord beskriver formålet med håndboken, generelle vilkår, garanti og ansvar, målgruppe og merknader for leseren.

Innledning inneholder en introduksjon til multiverktøy.

Sikkerhet omhandler alle punktene brukeren må kjenne til for å jobbe med multiverktøy på en sikker måte.

Tekniske data gir dimensjonene og spesifikasjonene til multiverktøy.

Beskrivelse beskriver hovedkomponentene på multiverktøy og hvordan de ulike komponentene betjenes.

Installasjon gir informasjon om tilkobling av hver komponent.

Drift inneholder en bruksanvisning for tiltenkt bruk av multiverktøy.

Vedlikehold gir informasjon om nødvendig vedlikehold.

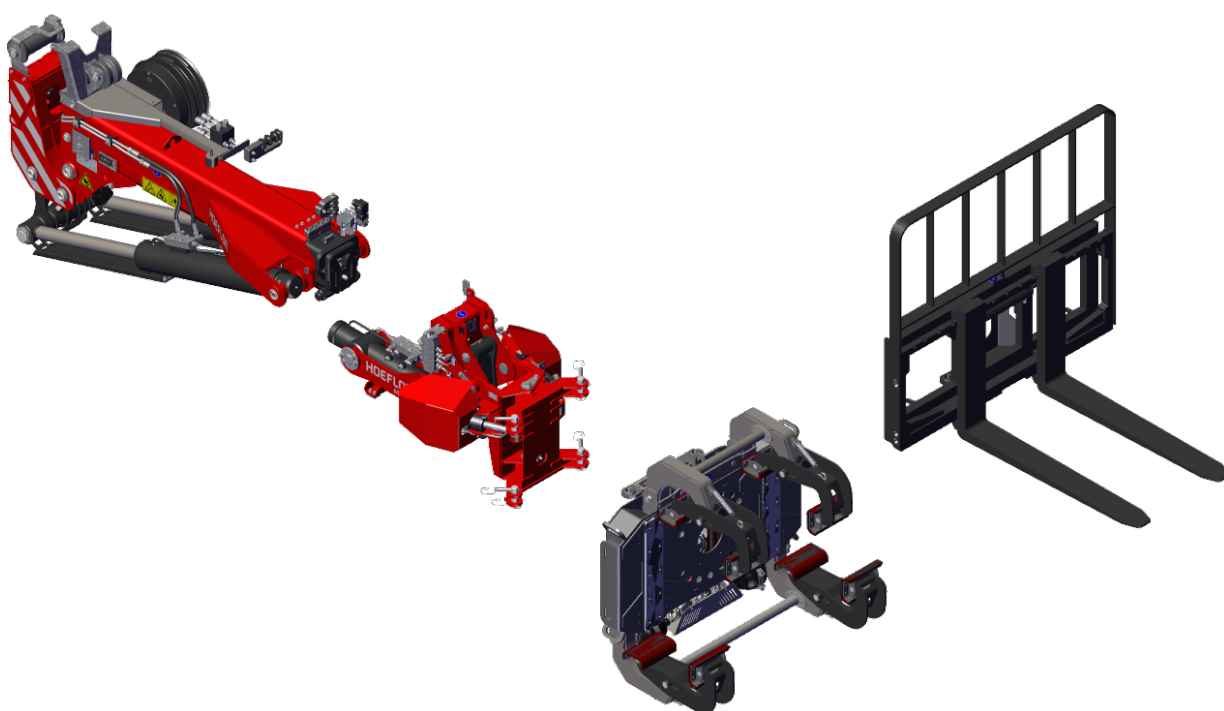
Feilsøking har en liste med mulige feil og hvordan disse kan utbedres.

Transport og oppbevaring gir anbefalinger for transport og oppbevaring av multiverktøy.

Avfallshåndtering inneholder instruksjoner for kassering av multiverktøy.

1.

Innledning



1.1 Tiltentkt bruk

Bruk multiverktøy kun med en Hoeflon C30e kompaktkran.

Bruk multiverktøy kun til løfting og flytting av last som beskrevet i denne håndboken.

Må kun brukes på kraner som er klargjort for multiverktøyet ditt av en autorisert forhandler.

1.2 Utilstekt bruk

Ikke bruk multiverktøy:

- utenfor de tillatte grensene i løftediagrammet,
- med en omgått nominell kapasitetsbegrenser (RCL),
- til trepleie,
- til å løfte last med:
 - uregelmessig tverrsnitt eller tykkelse,
 - variabelt tyngdepunkt,
 - ukjent vekt.
- som brekkstang, til å skyve eller trekke,
- på andre kraner enn de kranene som er nevnt i kapittel (se 1.1 Tiltent bruk)

1.3 EU-erklæring

Hoeflon International B.V. erklærer at multiverktøy oppfyller kravene i gjeldende europeiske direktiver. EU-samsvarserklæringen er en del av dokumentasjonen som leveres med multiverktøy.

1.4 Typeskilt

Det er festet et typeskilt med maskindata til multiverktøy. Typeskiltet må ikke fjernes. CE-merkingen angir at multiverktøy samsvarer med gjeldende standarder i EØS-området.

HOEFLON®		Zwolleweg 2 3771 NR Barneveld THE NETHERLANDS		tel: +31(0)342 400288 info@hoeflon.com www.hoeflon.com		CE 2006/42 		
Type	<input type="text"/>	Year of Registration	<input type="text"/>					
Model	<input type="text"/>							
Serial No.	<input type="text"/>	Year of Manufacture	<input type="text"/>					
Weight	<input type="text"/>	KG	Max. Capacity	<input type="text"/>				KG

Type	Maskintypen
Modell	Maskinens merke
Serienr.	Maskinens serienummer
År	Året maskinen ble bygget
Vekt	Maskinens vekt / tilbehør
Maks. kapasitet	Maksimal arbeidslast



Merk!

Vennligst oppgi typenummer og serienummer ved bestilling av deler.

2.

Sikkerhet

2.1 Innledning

Forsikre deg om at du har lest brukerhåndboken for kompaktkranen og multiverktøy, og at du forstår innholdet fullt ut.

Forsikre deg om at du forstår og overholder alle gjeldende juridiske krav for bruk av kompaktkranen og multiverktøy før du starter arbeidet.

Når du bruker multiverktøy:

- Følg alle advarsler og forskrifter.
- Følg alle gjeldende nasjonale forskrifter for:
 - arbeid med kompaktkranen,
 - arbeid med multiverktøy,
 - arbeidsforhold,
 - arbeidssikkerhet.

Sørg for at alt løfteutstyret er riktig klassifisert, godkjent og ikke er skadet.



ADVARSEL

Stopp arbeidet umiddelbart hvis du finner hydrauliske lekkasjer. Reparer en lekkasje umiddelbart.

Hydraulikkolje under trykk kan trenge gjennom huden.

Følg de generelle sikkerhetsreglene i dette kapitlet når du bruker multiverktøy.

Vær alltid oppmerksom på komponentenes vekt og belastningene.

Bruk kun de riktige verktøyene.

Hold kompaktkranen og multiverktøy ren.

2.2 Merknader om sikkerhetsfunksjonene



Advarsel

Ikke fjern, omgå eller deaktiver sikkerhetsutstyr.

2.2.1 Generelt

Hvis en sensor ikke gir utslag, ta umiddelbart kontakt med din Hoeflon-forhandler eller Hoeflon-forhandler.

Ikke:

- fortsett å jobbe
- fjern, omgå eller deaktiver sikkerhetsutstyr
- fjern, omgå eller deaktiver en sensor
- endre trykkinnstillingene
- endre motorturtallet

Endring av sikkerhetsutstyr, sensorer, innstillinger eller hastigheter kan føre til farlige situasjoner og skade på kranen. Slike endringer vil straks gjøre garantien ugyldig.

2.2.2 110 %-knapp

Bruk 110 %-knappen kun for å returnere kranen til en sikker situasjon. Se kompaktkranens brukerhåndbok for mer informasjon om bruk av 110 %-knappen.

Ikke:

- bruk 110 %-knappen til å øke kranens rekkevidde
- bruk 110 %-knappen for å fortsette å løfte

2.3 Personell



Merk!

Sørg for at alt personell som arbeider med multiverktøy har de nødvendige godkjenninger og arbeidstillatelser som er spesifisert i lokale lover om opplæring og utstyrskompetanse.



Merk!

Hoeflon har et nettkurs som informerer om risikoen ved bruk av multiverktøy. Sørg for at du har gjennomført dette kurset før du bruker multiverktøy.

**Forsiktig**

Bruk alltid godkjent personlig verneutstyr (PVU).

- Hjelm
- Vernesko
- Hansker
- Sikkerhetsbriller

Alt driftspersonell må:

- være skikket til å utføre oppgaven.
- holde seg utenfor operasjonsradiusen til multiverktøy.
- være fullt ut kjent med innholdet i brukerhåndboken til multiverktøy.
- være fullt ut kjent med innholdet i brukerhåndboken til multiverktøy.
- være kjent med alle funksjoner og tilbehør som er knyttet til utstyret.
- være minst 18 år gamle.

Ikke:

- vær påvirket av narkotika eller alkohol.

2.4 Arbeidsmiljø

Sørg for at miljø- og driftsforholdene er trygge og innenfor grenseverdiene før du bruker kompaktkranen sammen med multiverktøy.

Sett opp avsperringer og sikkerhetsadvarsler rundt arbeidsområdet. Ikke slipp uvedkommende inn i arbeidsområdet.

Bruk ekstra lys i mørke områder.

Ikke røyk eller tenn opp ild i arbeidsområdet.

Bruk kommunikasjonsutstyr og en observatør hvis du ikke kan se hele arbeidsområdet fullt ut.

Overhold høydebegrensningene i områder med overbygg.

Ikke bruk multiverktøy:

- hvis det ikke er trygt,
- i nærheten av høyspentkabler,
- i eksplosjonsfarlige omgivelser.

2.5 Mens du arbeider



Forsiktig

Hvis du bruker kranen med multiverktøy på feil måte, kan feilaktige og høye krefter permanent skade kranen eller forkorte levetiden til kranen og multiverktøy.



Advarsel

Stans arbeidet og flytt kompaktkranen og multiverktøy til en sikker posisjon hvis en sikkerhetsfunksjon slutter å fungere eller blir skadet.

Hele oppgaven som skal utføres må forberedes grundig.

Overvåk arbeidsområdet kontinuerlig

Overvåk kontinuerlig tuppen av bom eller tuppen av utliggeren og lasten. Sørg for at bommen, utliggeren og lasten ikke treffer noe.

Ikke slipp uvedkommende inn i arbeidsområdet.



Forsiktig

Ikke bruk multiverktøy til å:

- slepe last,
- trekke last i en vinkel,
- trekke løs last (for eksempel til å trekke ut stolper),
- skyve laster.

Forhindre farlige situasjoner mellom:

- kompaktkranen,
- multiverktøy,
- operatøren,
- andre mennesker,
- lasten,
- omgivelsene,
- bakken.

Ikke:

- gå inn i arbeidsområdet under drift av kompaktkranen og multiverktøy,
- la noen komme inn i arbeidsområdet under drift av kompaktkranen og multiverktøy,
- flytt en last over folk,
- berør roterende deler,
- berør bevegelige deler.
- plasser hva som helst på kompaktkranen.

Løftepunktet på toppen av utliggeren er kun beregnet for løfting av utliggeren når den er fjernet fra kranen. Ikke bruk dette løftepunktet til å løfte last eller til å sikre kranen.

2.6 Under løfting



Forsiktig

Se løftediagrammet i vedlegget for maksimal last når du bruker multiverktøy.



Forsiktig

Bommen er fleksibel og bøyer seg når lasten løftes. Bommen vil sprette tilbake når lasten settes ned.

Du skal alltid:

- Bruke lavt gir og lav hastighet ved håndtering av last. LED-lampen må være AV.
- Løft en last over dens tyngdepunkt.
- Fest lasten på riktig måte.



Ikke:

- Bruk multiverktøy hvis den er skadet eller svekket.

Flytt bare last som:

- kan bevege seg fritt fra overflaten,
- er stabil

Kontroller at det ikke er noen løse gjenstander på:

- kranen
- multiverktøy,
- lasten.

2.7 Arbeid med lange laster

Vær forsiktig når du flytter en lang last.



Forsiktig

Endene til en lang last kan bevege seg veldig fort.

Endene til en lang last kan fortsatt bevege seg selv om multiclawen har sluttet å bevege seg.

- Ikke gjør raske eller plutselige bevegelser med multiclawen.
- Plutselige bevegelser kan føre til at multiclawen slipper lasten uten forvarsel.
- Endene kan treffe noe og føre til at multiclawen slipper lasten uten forvarsel.

2.8 Når du bruker multiclawen



Forsiktig

Vær oppmerksom på at multiclawens maksimale last også er begrenset av den maksimale vekten som multiclawen kan holde med friksjonen mellom kjevene.



Forsiktig

Forsikre deg om at klemplatene er i god stand, tørre og rene, slik at de holder godt tak i lasten.

Forsikre deg om at lasten er:

- Tørr og ren slik at den ikke sklir
- Sterk nok til at den ikke bøyes eller klemmes i stykker






Lyssøylen viser trykket i klemsylinderen. Trykket synker sakte, se (se 4.3.2 Lyssøyle) for mer informasjon.

2.9 Etter arbeidet

- Fjern multiverktøy og alt tilbehør.
- Sett kranen i transportstilling (se kranens brukerhåndbok).

2.10 Piktogrammer

Piktogrammene som er i bruk er vist under. Ikke fjern dem. Skift ut et manglende eller skadet piktogram umiddelbart!

Piktogram	Betydning	Plassering
	Løftepunkt for løfting av utstyret.	På toppen av multiverktøyadapteren. På forsiden av multiclawen. På toppen av pallegaffelens løfteramme.
	Fest en last til disse punktene på multiverktøyet.	På de fire hjørnene på baksiden av multiclawen. På de fire hjørnene på baksiden av pallegaffelens løfteramme.
	Fare for fastklemming.	På forskjellige deler av multiverktøyet.
	Les brukerhåndboken først.	På forskjellige deler av multiverktøyet.
	Etikett som viser når den årlige inspeksjonen skal utføres (bare i Nederland)	På multiverktøyutliggeren - Øverst til høyre foran på den vipbare delen. På multiclawen - På rotatortrommelen. På pallegaffelen - På toppen av pallegaffelens løfteramme.

3.

Tekniske data

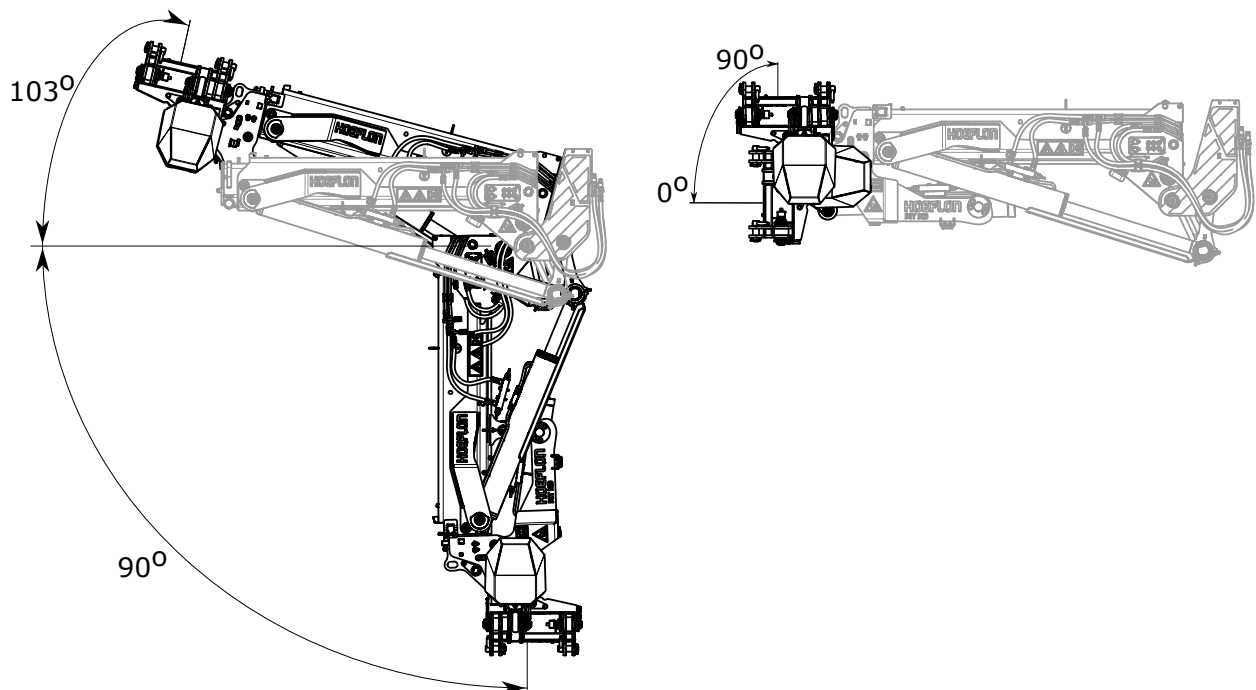
3.1 Utligger

Monter multiverktøyet direkte på bommen eller på en utligger 5.

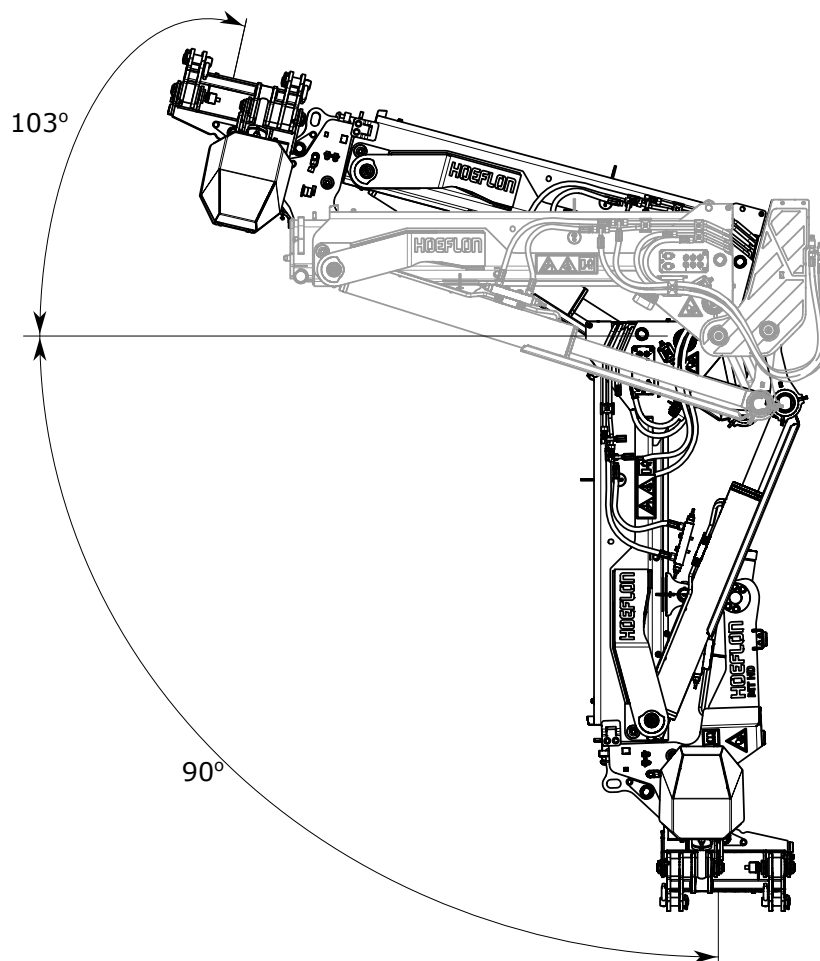
Les brukerveiledningen for utligger 5 for mer informasjon.

3.2 Grenser for multiverktøyets utligger

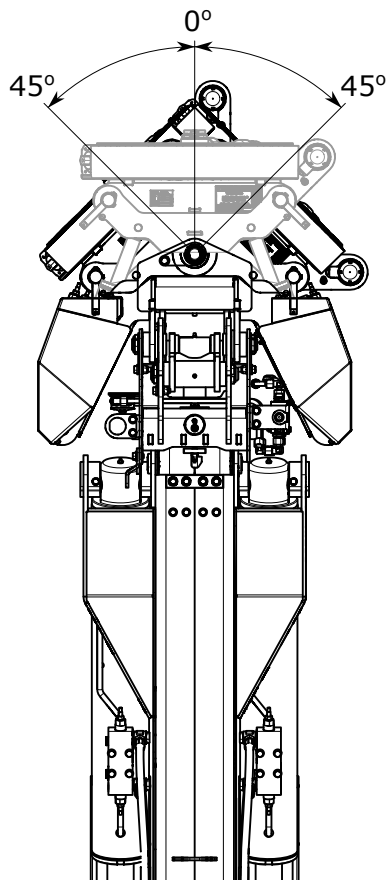
3.2.1 Vippegrenser



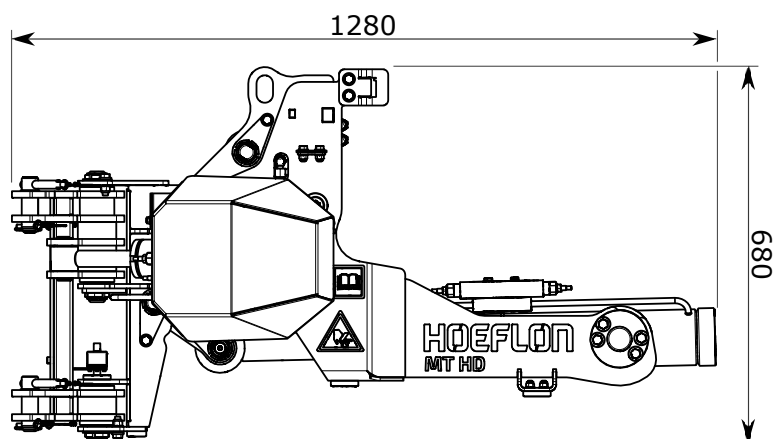
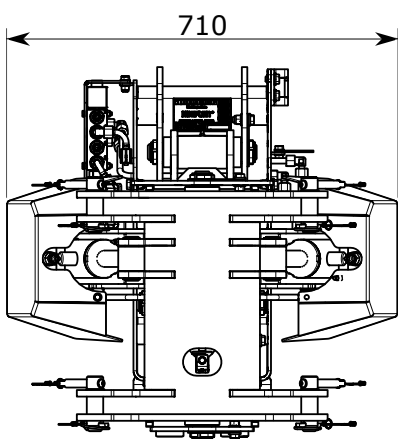
3.2.2 Totale vippegrenser



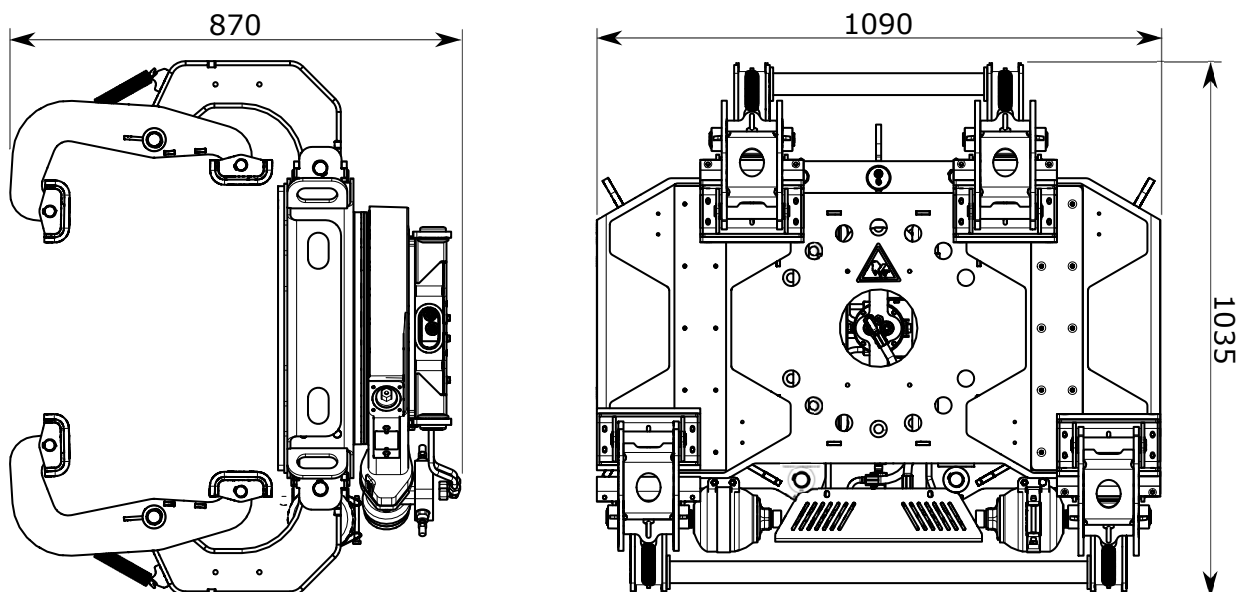
3.2.3 Svinggrenser



3.3 Multiverktøy

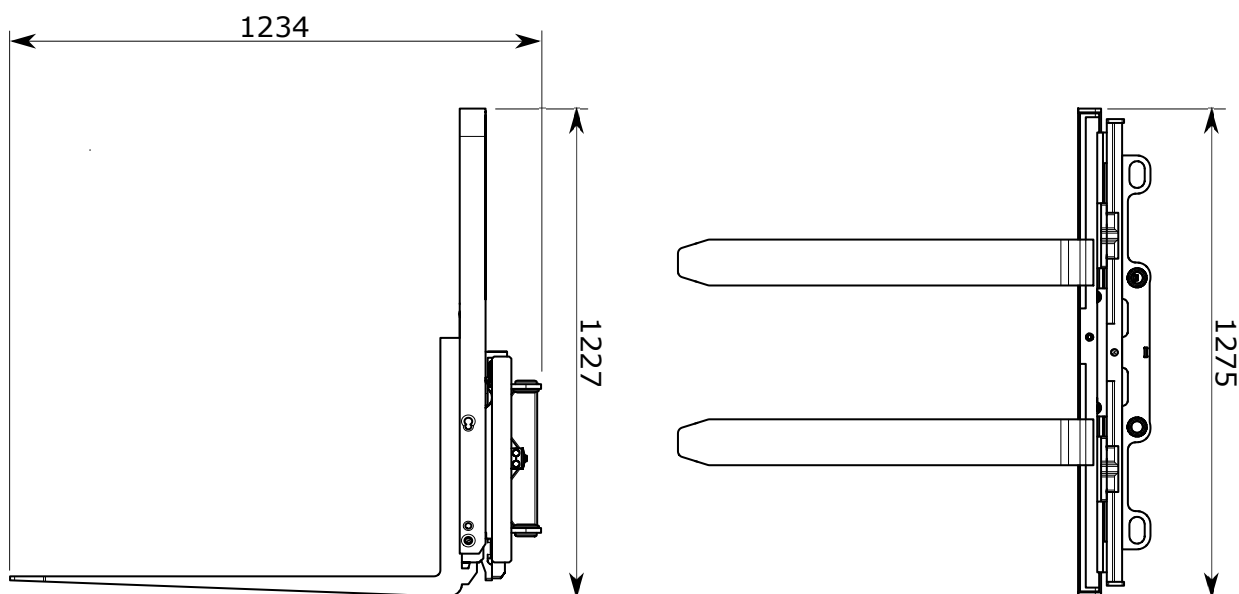


3.4 Multiclaw



Generelle data - Multiclaw	
Vekt	Hoveddel: 331 kg Klemarmer: 137 kg Totalt: 468 kg
Maksimal klemdiameter	Ø600- Ø800 x 400 mm rør
Maksimal løftekapasitet - klemmer	3000 kg
Rotasjonsområde	Uendelig

3.5 Pallegaffel

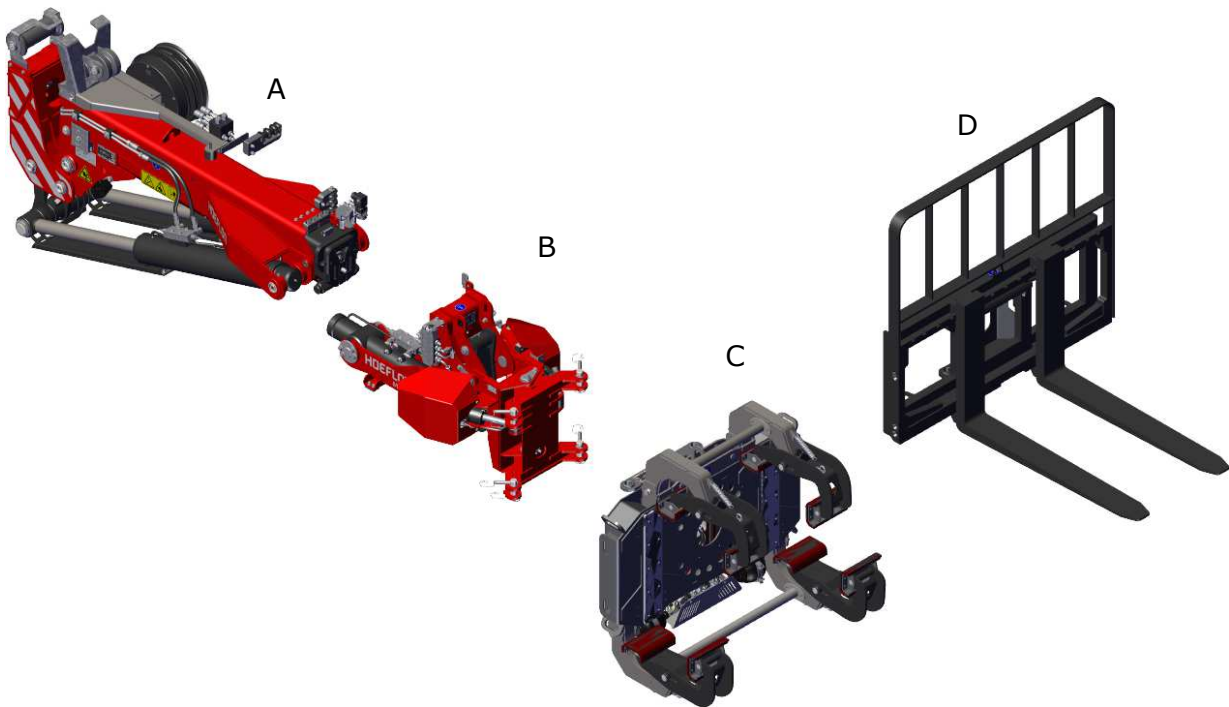


Generelle data - Pallegaffel	
Vekt	379 kg
Netto løftekapasitet	3000 kg
Maksimal bredde	1250 mm
Tindlengde	1000 mm
Tinddimensjoner	120 x 50 mm

4.

Beskrivelse

4.1 Multiverktøy - Komponenter



A. Utligger 5 (eller bom C30)

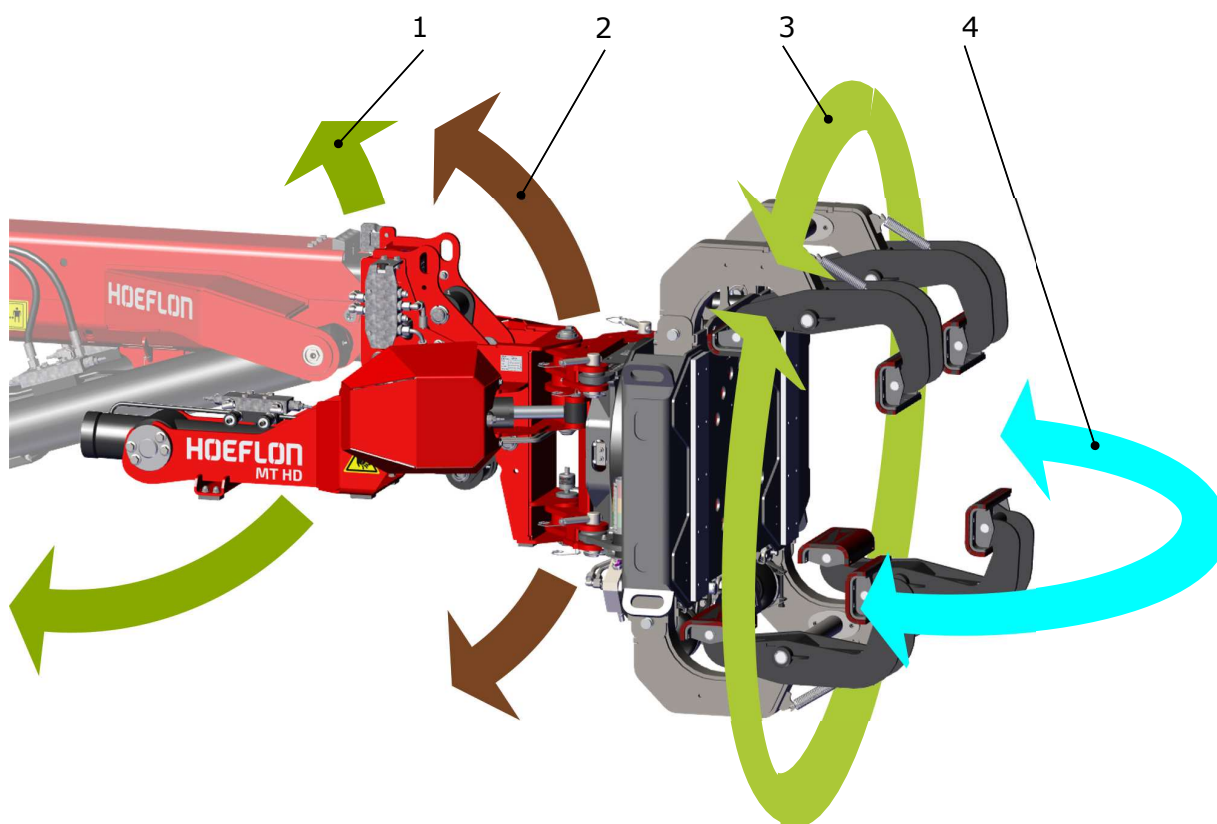
B. Multiverktøy HD

C. Multiclaw og klemlater

D. Pallegaffel

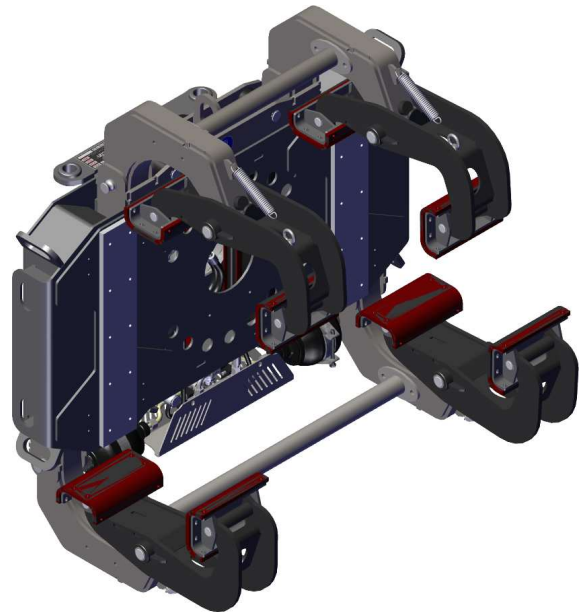
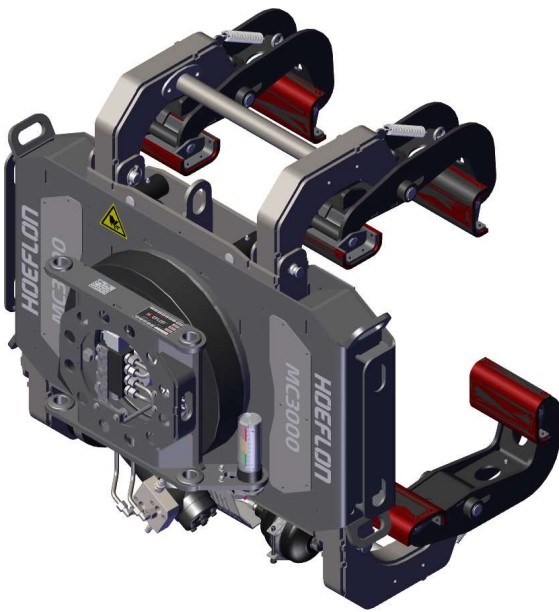
Kjernen i multiverktøy er multiverktøyutliggeren. Bruk multiverktøy for å legge til ekstra funksjonalitet til din Hoeflon kompaktkran. Bruk et tilbehør på multiverktøy til å løfte og flytte bjelker, rør, glassplater og paller.

4.2 Multiverktøyets bevegelser



1	Løfte tilbehøret med utliggeren	Beveger tilbehøret opp og ned. Festets avstand til bakken endres.
2	Vippe tilbehøret	Vipper tilbehøret opp og ned. Festets vinkel i forhold til bakken endres.
3	Rotere tilbehøret	Roterer tilbehøret rundt sin egen akse.
4	Svinge vedlegget	Svinger tilbehøret til venstre og høyre.

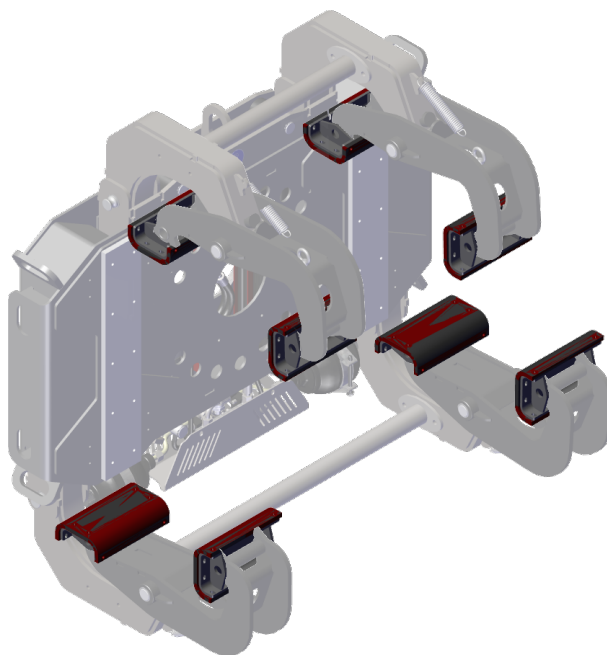
4.3 Multiclaw (MC3000)



1. Hydraulikkslanger
2. Elektrisk kabel
3. Koblingspunkt til multiverktøyutligger
4. Typeskilt
5. Løfteøyne (3x)
6. Bred klemkjeve med to smale fingre
7. Klemplater
8. Smal klemkjeve med én bred finger
9. Festepunkt for svingsylinder
10. Lyssøyle
11. Inspeksjonsklistremerke

Bruk multiclawen til å klemme fast og flytte bjelker, rør og gjenstander med tilsvarende form.

4.3.1 Klemplater



Forsiktig

Forsikre deg om at klemplatene er i god stand, tørre og rene, slik at de holder godt tak i lasten.

Monter klemplatene på tuppene av klemkjevene.

Bruk klemplater for å forbedre grepet, fordele klemkraften eller redusere overflatetrykket.

4.3.2 Lyssøyle


Lyssøylene på multiclawen viser trykket i klemsylinderen.

**Merk!**

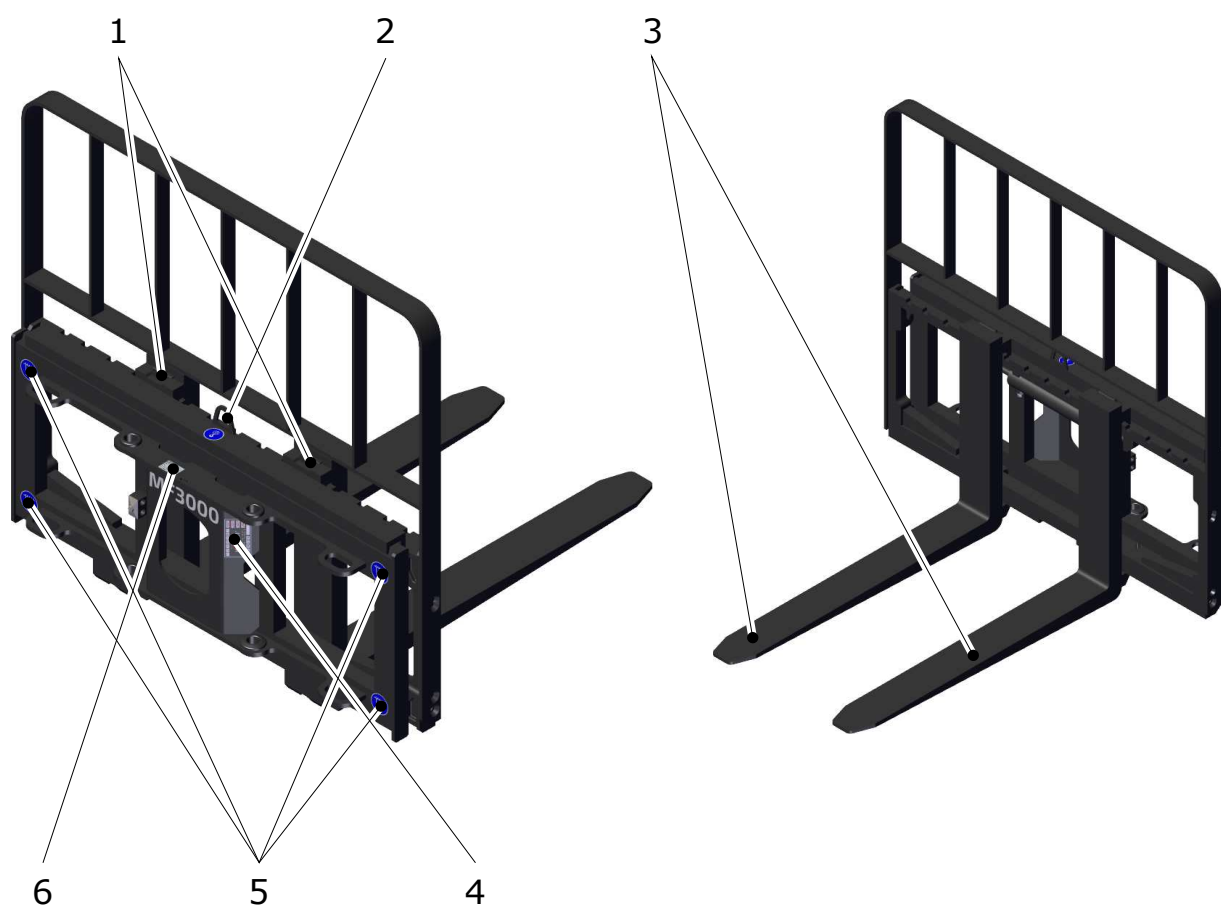
Lyssøylene viser ikke klemkraften som multiverktøyet påfører. Klemkraften avhenger også av vinkelen på kjevne.

**Merk!**

Bruk informasjonen fra lyssøylene til å anslå hvor stor klemkraft som påføres lasten.

Lampen viser	Trykk i klemsylinderen
Grønne lysdioder er PÅ	60–100 bar
Grønne og oransje lysdioder er PÅ	120–160 bar
Grønne, oransje og røde lysdioder er PÅ	180–220 bar
Maksimalt klemtrykk er nådd når alle LED-lampene lyser og et intermitterende lydsignal høres.	
De oransje lysdiodene roterer, et intermitterende lydsignal aktiveres på kompaktkranen og på fjernkontrollen	Opplåsningsmodus
Kun røde lysdioder er PÅ, og et kontinuerlig lydsignal høres på kompaktkranen og på fjernkontrollen	<p>Trykket i klemsylinderen synker for mye på kort tid - uten betjening/bruk.</p>  <p>ADVARSEL</p> <p>Stopp arbeidet umiddelbart hvis du finner hydrauliske lekkasjer. Reparer en lekkasje umiddelbart.</p> <p>Hydraulikkolje under trykk kan trenge gjennom huden.</p>

4.4 Pallegaffel (MF3000)



1. Justeringsknott for tinder

2. Løfteøye

3. Tinder

4. Inspeksjonsklistremerke

5. Surrepunkter

6. Typeskilt

4.5 Fjernkontroll



Bruk kranens fjernkontroll til å betjene multiverktøyet. Funksjonene til spakene på fjernkontrollen endres når multiverktøyet er tilkoblet. Multiverktøyets fjernkontroll har også en styrespak.

Dette avsnittet beskriver fjernkontrollens funksjoner når du bruker multiverktøyet på en kompaktkran.

Noen operasjoner kan ikke utføres samtidig (se 6.1 Kontrollbegrensninger).

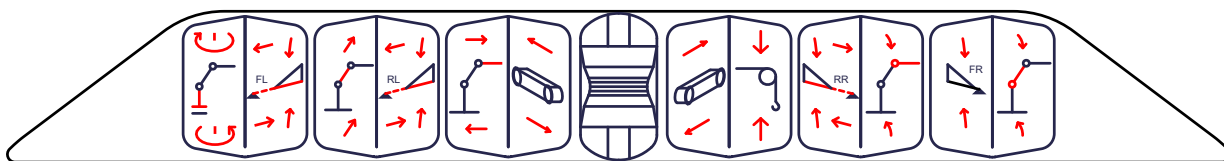
4.5.1 Spaker



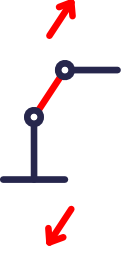

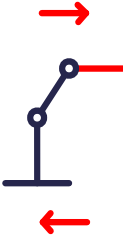




Merk!



Spakene for overdelen har en annen funksjon når du bruker multiverktøyet. Understellets funksjon endres ikke når du bruker multiverktøyet.

Det er kun spakene for overbygningen med multiverktøyet som er forklart. Se kompaktkranens brukerhåndbok for en forklaring av spakene ved bruk uten multiverktøyet.

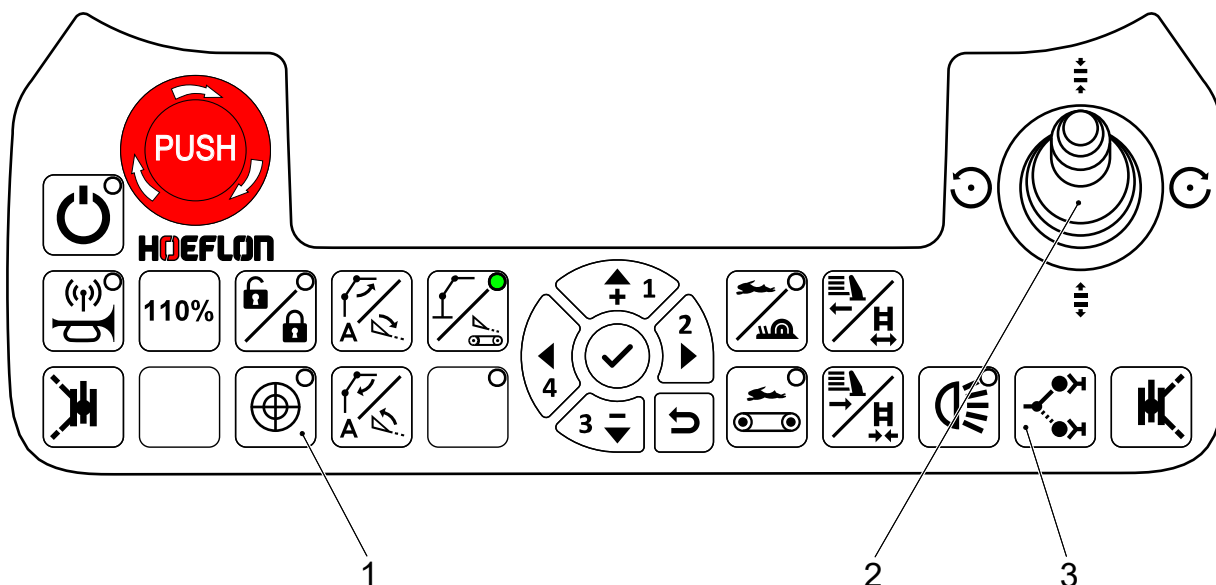


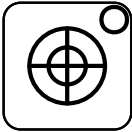

Spak	Funksjon	Spak bakover	Spak forover
	Svinge bom	Venstre	Høyre

Spak	Funksjon	Spak bakover	Spak forover
	Kjøre ut / trekke inn bom	Trekk inn	Kjør ut
	Svinge multiverktøytilbehør	Venstre	Høyre
 + 	Kjøre ut multiverktøyutliggeren	Trekk inn	Kjør ut
	Vippe multiverktøytilbehør	Opp	Ned
 + 	Vipp multiverktøytilbehør med Autonivellering PÅ	Opp	Ned

Spak	Funksjon	Spak bakover	Spak forover
	Løft/senk multiverktøy	Løft	Senk
	Løft/senk bom	Løft	Senk

4.5.2 Knapper



Nr.	Knapp	Funksjon	Forklaring				
1		Autonivellering	<p>Slår automatisk nivellering av multiverktøyutliggeren av og på.</p> <table border="1"> <tr> <td>Automatisk nivellering PÅ</td> <td>Tilbehøret opprettholder sin orientering i forhold til bakken når du vipper bommen eller multiverktøyutliggeren.</td> </tr> <tr> <td>Automatisk nivellering AV</td> <td>Tilbehøret opprettholder sin orientering i forhold til multiverktøyutliggeren når du vipper bommen eller multiverktøyutliggeren.</td> </tr> </table>	Automatisk nivellering PÅ	Tilbehøret opprettholder sin orientering i forhold til bakken når du vipper bommen eller multiverktøyutliggeren.	Automatisk nivellering AV	Tilbehøret opprettholder sin orientering i forhold til multiverktøyutliggeren når du vipper bommen eller multiverktøyutliggeren.
Automatisk nivellering PÅ	Tilbehøret opprettholder sin orientering i forhold til bakken når du vipper bommen eller multiverktøyutliggeren.						
Automatisk nivellering AV	Tilbehøret opprettholder sin orientering i forhold til multiverktøyutliggeren når du vipper bommen eller multiverktøyutliggeren.						
2	Styrespak	Betjening av multiclawen	<ul style="list-style-type: none"> - Lukk: Styrespak forover - Åpne: Styrespak bakover og trykk én gang på funksjonsknappen Lås/lås opp. - Roter til venstre: Styrespak venstre - Roter til høyre: Styrespak høyre 				
		Betjening av palleløfteren	<ul style="list-style-type: none"> - Flytte palleløfteren til venstre: Styrespak venstre - Flytt palleløfteren til høyre: Styrespak høyre 				
3		Låse/låse opp-funksjon	<p>Trykk én gang på denne knappen og beveg styrespaken for å låse opp multiclawen. Etter 10 sekunder uten bevegelse må knappen trykkes inn igjen.</p> <p>De oransje lysdiodene roterer, et intermitterende lydsignal aktiveres på kompaktkranen og på fjernkontrollen</p>				

5.

Installasjon

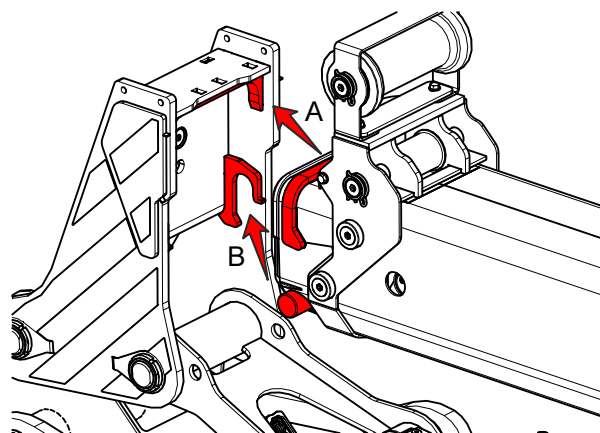
5.1 Montering av utliggeren

1. Trekk bommen helt inn.
2. Rett inn kranen med utliggeren.
3. Hev kranen på støttebeina.
4. Juster kranen med støttebena slik at bommen peker mot tilkoblingsplaten på utliggeren.
5. Skyv spaken på toppen av bommen bakover.
 - Lås spaken ved å skyve den til siden.
6. Kontroller at låsebolten er trukket helt inn.



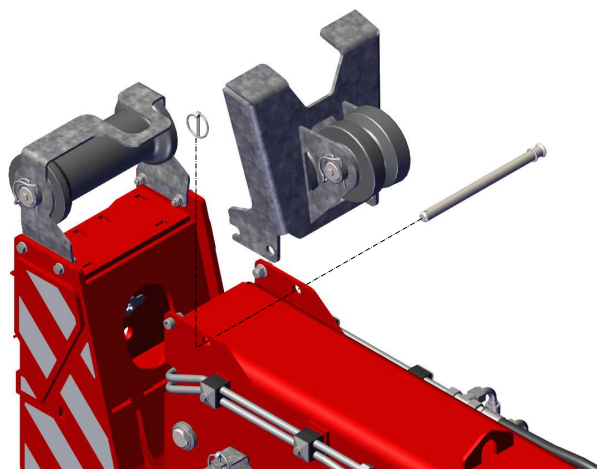


7. Kjør bommen sakte ut til enden av bommen nesten berører utliggerens hurtigkobling.
8. Kjør bommen sakte ut til enden av bommen berører utliggerens hurtigkobling.
9. Koble til hydraulikkslangene og strømstøpselet.
 - Bruk fargekodene på slangene når du kobler til slangene.
 - Du kan flytte utliggerens tilkoblingsplate litt hvis den ikke er helt innrettet i forhold til bommen.
10. Forsikre deg om at:
 - båndet på toppen av bommen griper inn i sporet på toppen av utliggeren (A).
 - boltene på siden av bommen griper inn i sporene på siden av utliggeren (B).
11. Beveg bommen sakte OPP.
 - Kontroller at utliggeren ikke faller.
 - Kontroller at slangene eller kabelen ikke hefter seg fast i noe.
12. Løft utliggeren opp fra bakken.
13. Beveg bommen sakte OPP.
 - Kontroller at utliggeren ikke faller.
 - Kontroller at slangene eller kabelen ikke hefter seg fast i noe.
14. Løft utliggeren opp fra bakken.

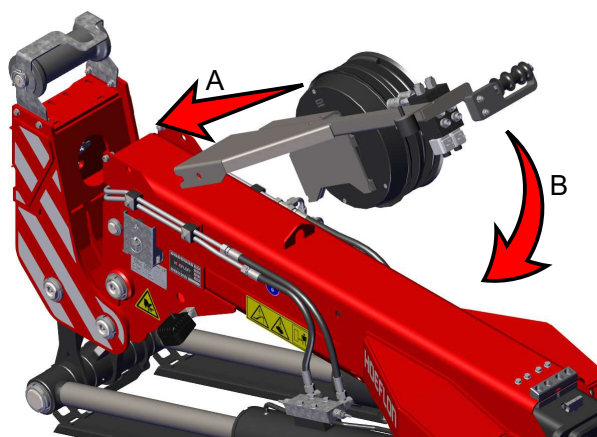


5.2 Montere spolen på utliggeren

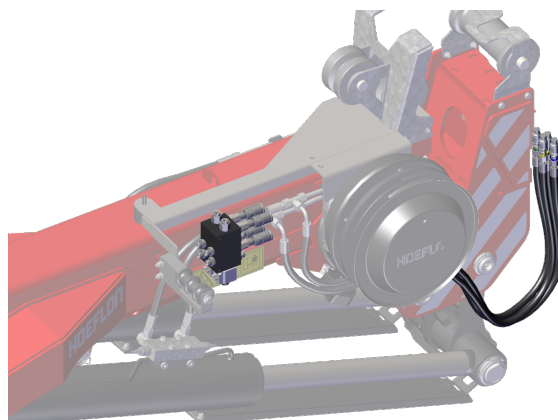
1. Fjern utliggerstøtten.



2. Flytt spolen slik at braketten går på bolten.
3. Drei spolen på utliggeren.



4. Koble fra slangene mellom kranen og utliggeren.
5. Koble disse slangene til fordelingsboksen foran på utliggeren.
6. Koble slangene som er festet til fordelingsboksen foran på utliggeren, til kranen.

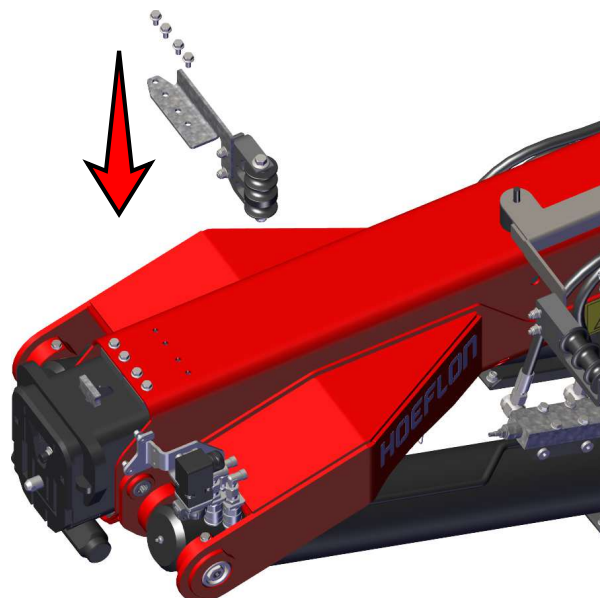
**Merk!**

Sørg for at du kobler sammen matchende farger.

**Merk!**

Kontroller alle utliggerens bevegelser. Sørg for at alt beveger seg som forventet.

7. Monter braketten for forlengesslangene på enden av utliggeren.



5.3 Feste multiverktøyet



Advarsel

Sørg for at alle deler kan bevege seg fritt under installasjonen.

Hvis en del ikke kan bevege seg fritt, kan det oppstå spenninger, og delene kan plutselig bevege seg med stor kraft.

Dette kan føre til tap av en kroppsdel.



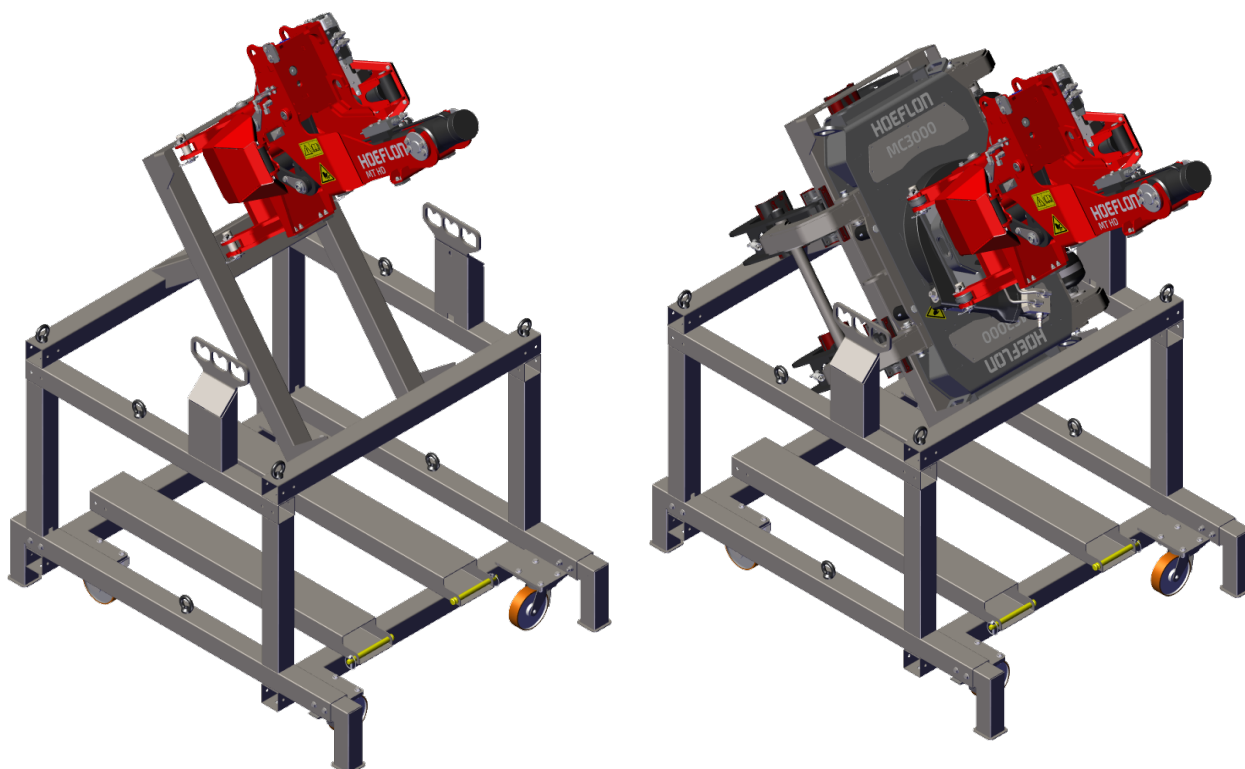
Forsiktig

Bruk innstillingen SLOW (langsom) når du monterer eller fjerner et redskap fra kranen.



Merk!

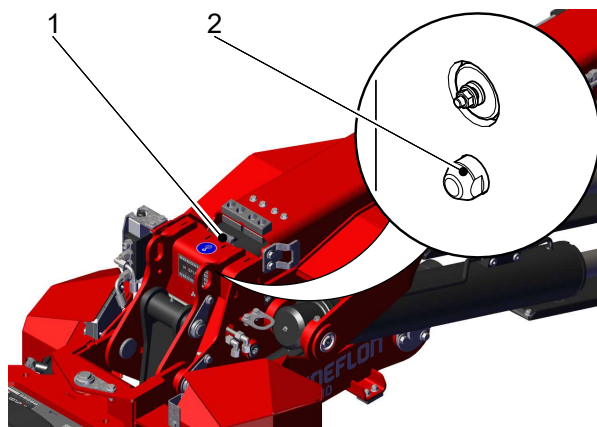
Bruk kun en hammer med myk slagflate.



Multiverktøyet kan oppbevares:

- rett på oppbevaringsvognen,
 - på multiclawen på oppbevaringsvognen.
1. Forsikre deg om at:
 - Vognen står på alle fire føttene.
 - hjulene er trukket inn.
 - Vognen er stabil
 - multiclawen er riktig plassert.
 2. Rett inn utliggeren med multiverktøyet.
 3. Trekk utløseren (1) bakover og deretter sidelengs.
 - Pass på at utløseren går inn i sporet.
 4. Sørg for at låsebolten (2) er trukket inn i utliggeren.
 5. Hev utliggeren sakte til den løfter multiverktøyet.

6. Når utliggeren er helt festet til multiverktøyet:
 - Flytt utløseren ut av sporet sitt.
 - Flytt utløseren fremover.
 - Pass på at låsebolten (2) går i inngrep i multiverktøyet.
7. Koble den elektriske kontakten til koblingspunktet på bommen.
8. Koble multiverktøyet utliggerens fire hydraulikkslanger til koblingene foran på bommen.

**Merk!**

Sørg for at du kobler sammen matchende farger.

**Merk!**

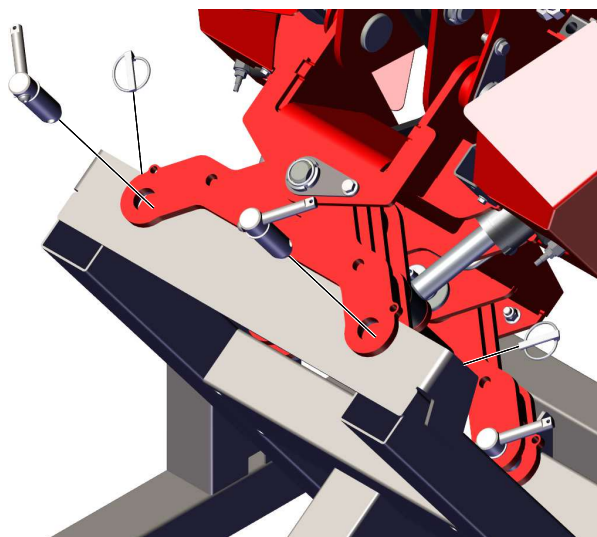
Kontroller alle bevegelsene til multiverktøy. Sørg for at alt beveger seg som forventet.

**Merk!**

Kontroller at det er nok olje i hydraulikkoljetanken.

5.3.1 Ta multiverktøyet av oppbevaringsvognen

1. Fjern orepinnene.
2. Fjern boltene.
3. Ta multiverktøyet av oppbevaringsvognen.

**Merk!**

Sett tilbake boltene og oreringene når du har tatt multiverktøyet av oppbevaringsvognen.

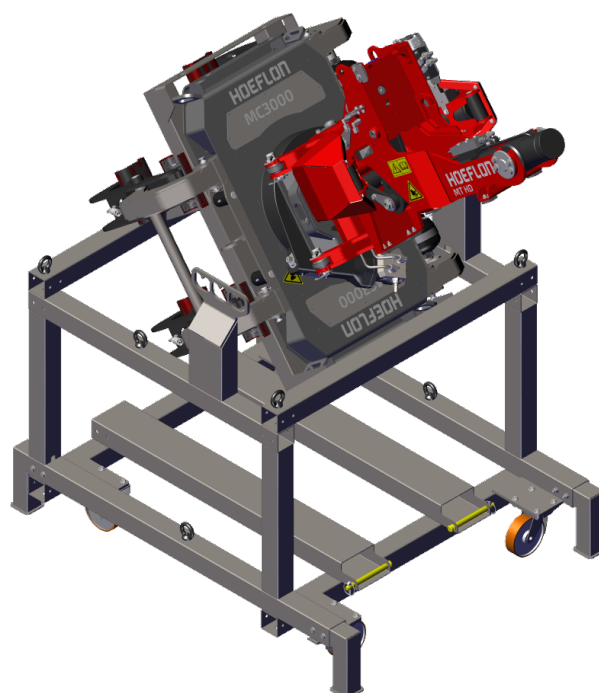
5.3.2 Ta multiverktøyet og multiclawen av oppbevaringsvognen

1. Sørg for at multiclawens kjever er åpne.
2. Flytt multiverktøyet med multiclawen forsiktig av oppbevaringsvognen

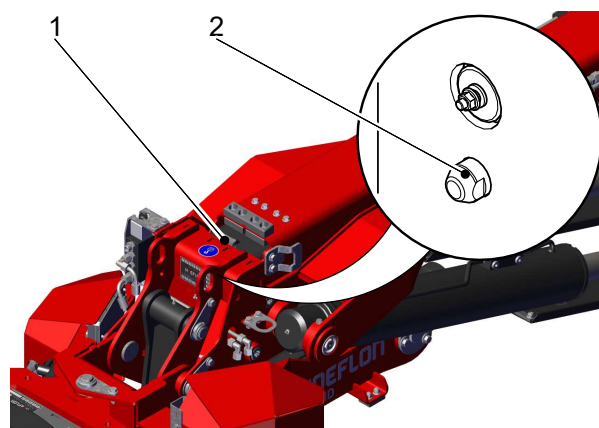
5.4 Plasser multiverktøyet i oppbevaringsvognen

5.4.1 Multiverktøy og multiclaw

1. Åpne kjevene på multiclawen.
2. Legg multiclawen forsiktig i oppbevaringsvognen.

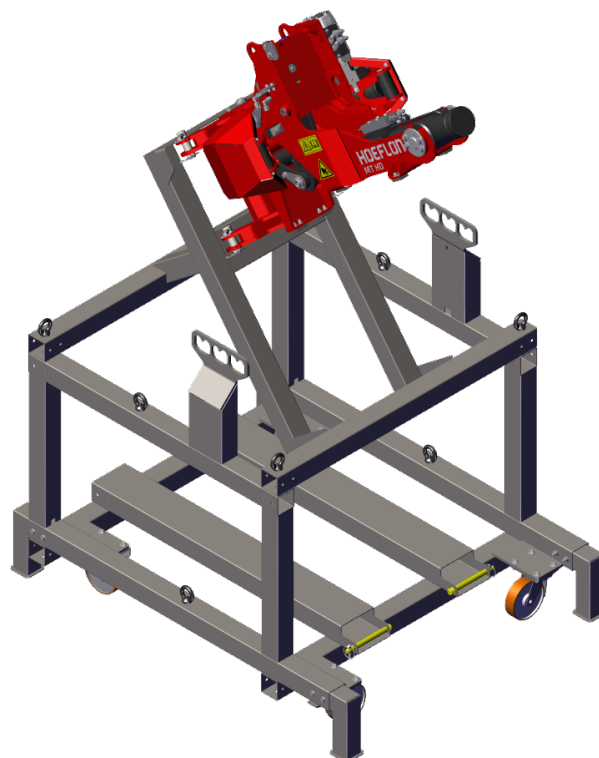


3. Trekk utløseren (1) bakover og deretter sidelengs.
 - Pass på at utløseren går inn i sporet.
4. Sørg for at låsebolten (2) er trukket inn i utliggeren.
5. Hev utliggeren og flytt den bort fra multiverktøyet.

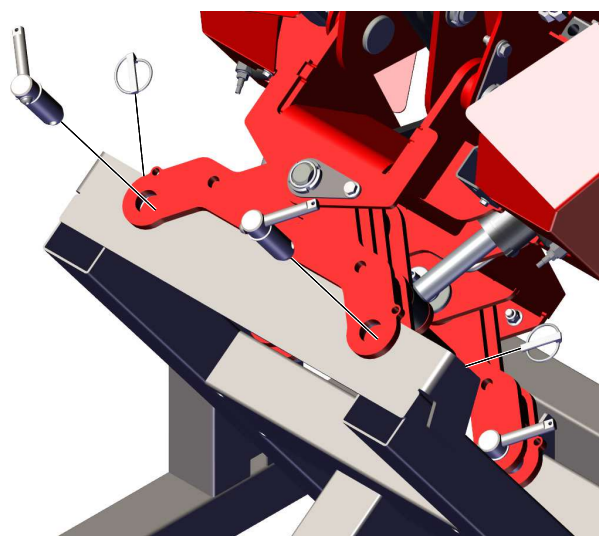


5.4.2 Kun multiverktøy

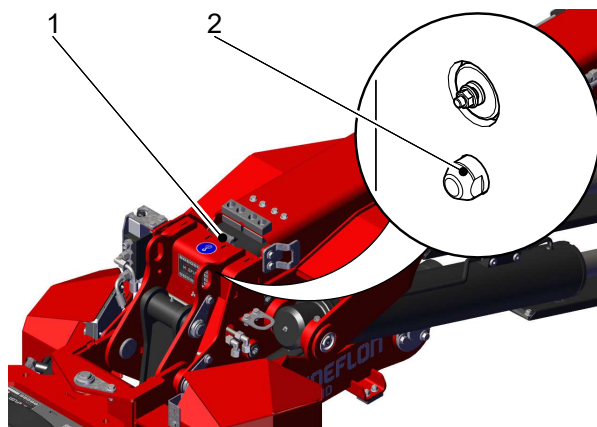
1. Legg multiverktøyet forsiktig i oppbevaringsvognen.



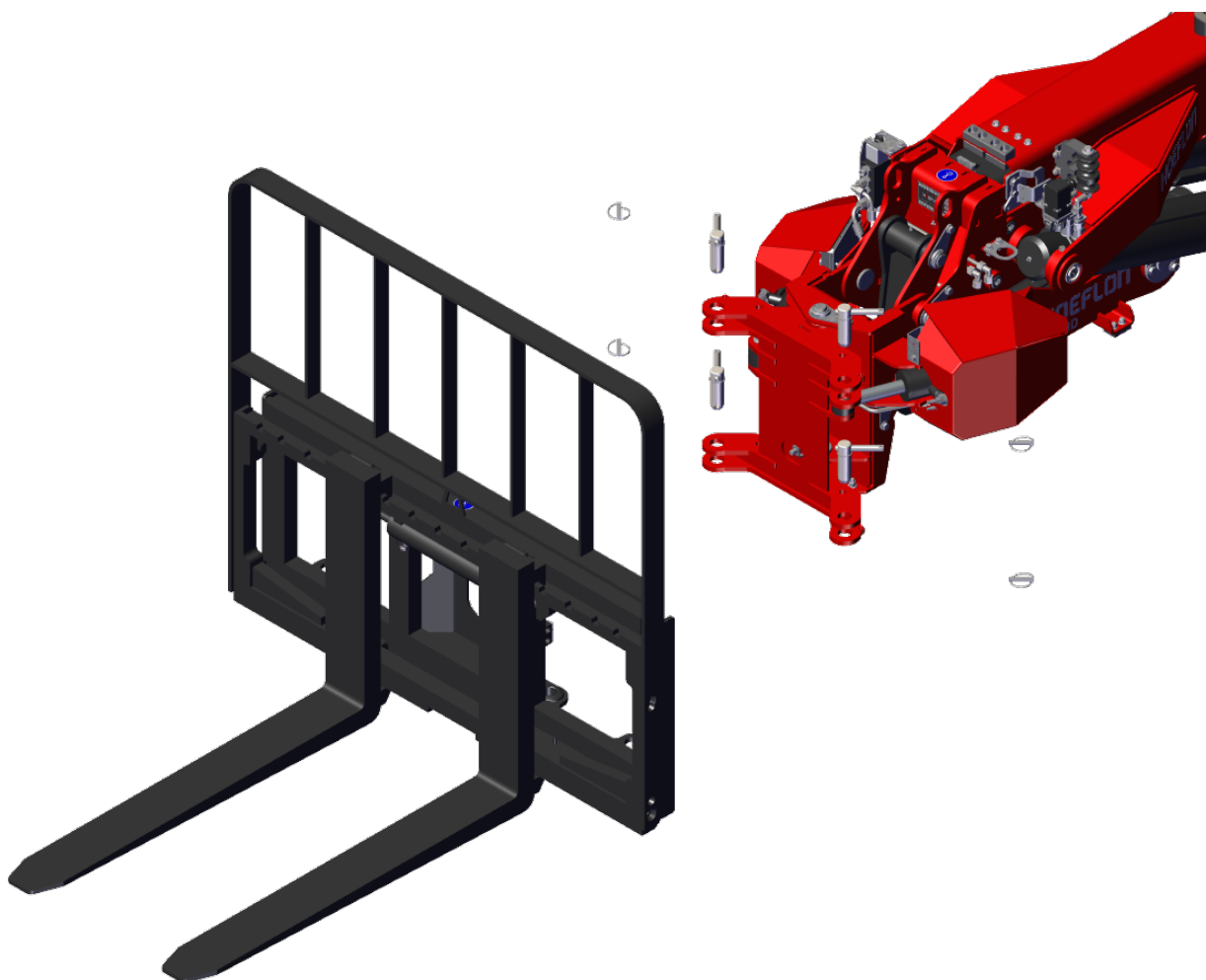
2. Sørg for at multiverktøyet brakett befinner seg over stangen på enden av oppbevaringsvognen.
3. Stikk boltene gjennom hullene i multiverktøyet og hullene i stangen.
 - Sikre boltene med oreringene.



4. Trekk utløseren (1) bakover og deretter sidelengs.
 - Pass på at utløseren går inn i sporet.
5. Sørg for at låsebolten (2) er trukket inn i utliggeren.
6. Hev utliggeren og flytt den bort fra multiverktøyet.



5.5 Feste pallegaffelen



Forsiktig

Bruk innstillingen SLOW (langsom) når du monterer eller fjerner et redskap fra kranen.

**Advarsel**

Sørg for at alle deler kan bevege seg fritt under installasjonen.

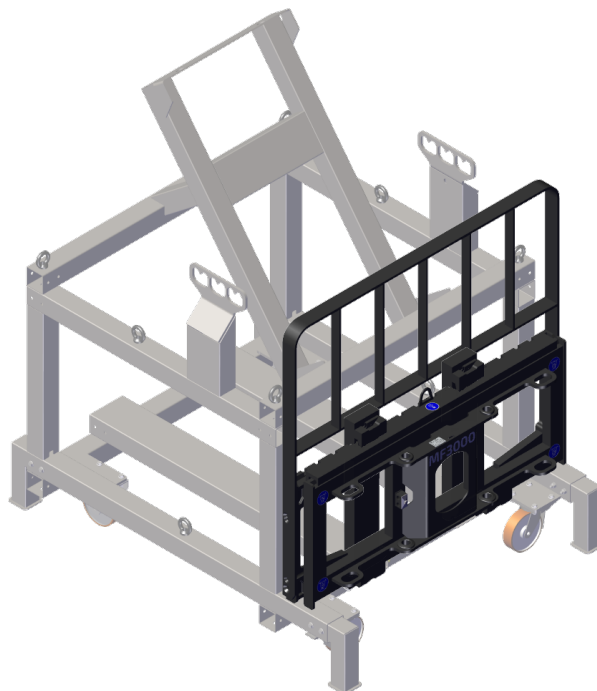
Hvis en del ikke kan bevege seg fritt, kan det oppstå spenninger, og delene kan plutselig bevege seg med stor kraft.

Dette kan føre til tap av en kroppsdel.

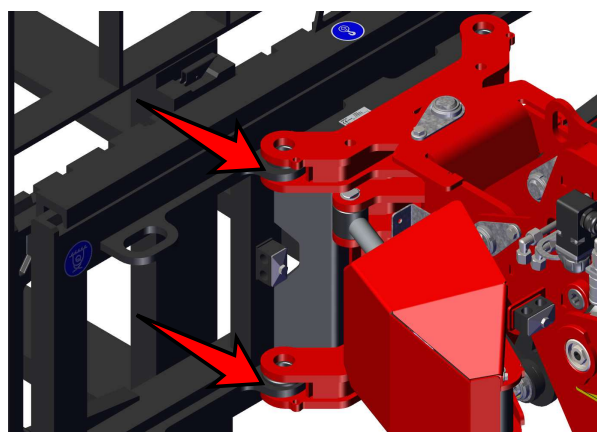
**Merk!**

Bruk kun en hammer med myk slagflate.

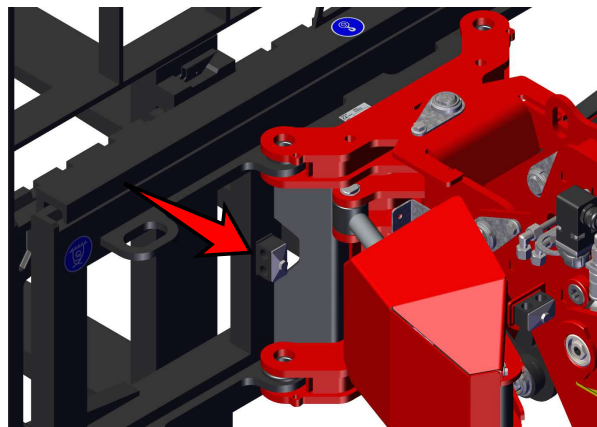
1. Sørg for at pallegaffelen har riktig posisjon i oppbevaringsvognen.
 - Tindene er plassert i de rektangulære oppbevaringsprofilene.



2. Fjern de fire oreringene fra bunnen av de fire låseboltene.
3. Fjern låseboltene.
4. Før multiverktøyet sakte inn i pallegaffelen.
 - Sørg for at knastene på pallegaffelen beveger seg mellom brakettene på multiverktøyet.
 - Pass på at hullene er på linje.
5. Sett de fire låseboltene tilbake på plass for å feste pallegaffelen til multiverktøytutliggeren
6. Sikre låseboltene med oreringene.



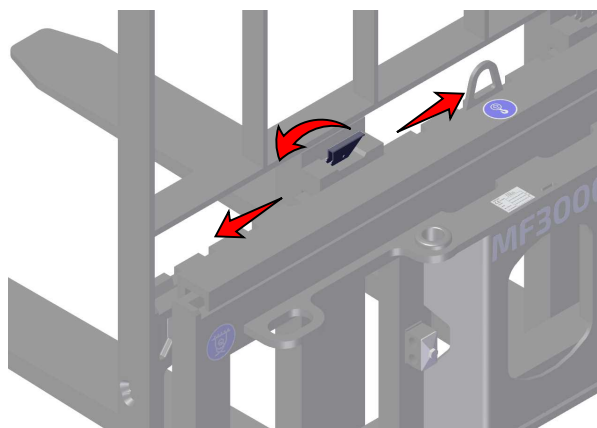
7. Koble hydraulikkslangene til koblingspunktet på palleløfteren.
 - Slangene er fargekodet, så sørg for at du kobler dem til koblingspunktene med matchende farger.
8. Koble den elektriske kontakten til koblingspunktet på multiverktøyet.



5.6 Justere tindene på pallegaffelen

Pallegaffelen har to tinder. Du kan endre avstanden mellom tindene:

1. Trekk låsemekanismen på toppen av tinden opp,
2. Flytt tinden til riktig posisjon.



Forsiktig

Sørg for at avstanden mellom hver tind og midten av pallegaffelen er lik.

3. Sørg for at justeringsknappen er innrettet med et spor på tverrbjelken.
4. Frigi låsemekanismen.



Forsiktig

Kontroller at låsemekanismen går helt i inngrep i sporet sitt.

5.7 Fjerne pallegaffelen



Advarsel

Sørg for at alle deler kan bevege seg fritt under installasjonen.

Hvis en del ikke kan bevege seg fritt, kan det oppstå spenninger, og delene kan plutselig bevege seg med stor kraft.

Dette kan føre til tap av en kroppsdel.



Forsiktig

Bruk innstillingen SLOW (langsom) når du monterer eller fjerner et redskap fra kranen.

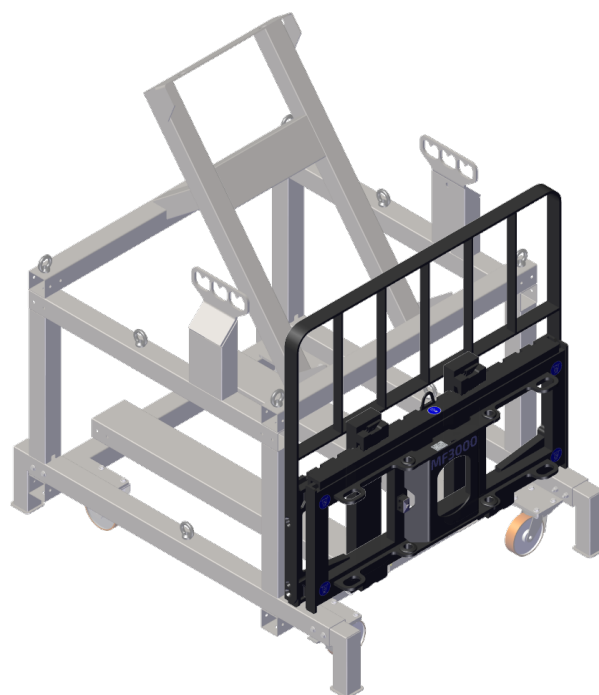


Merk!

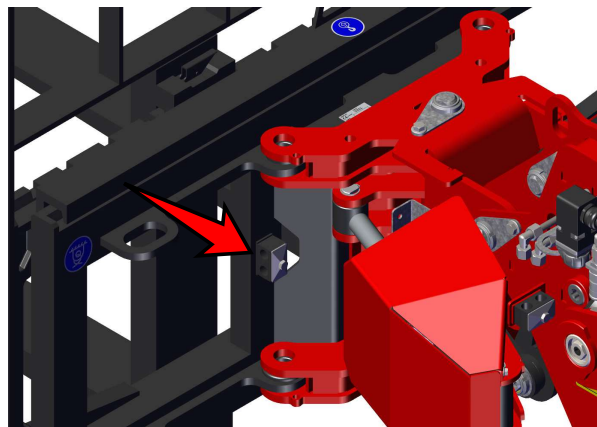
Bruk kun en hammer med myk slagflate.

1. Flytt pallegaffelen til oppbevaringsvognen.

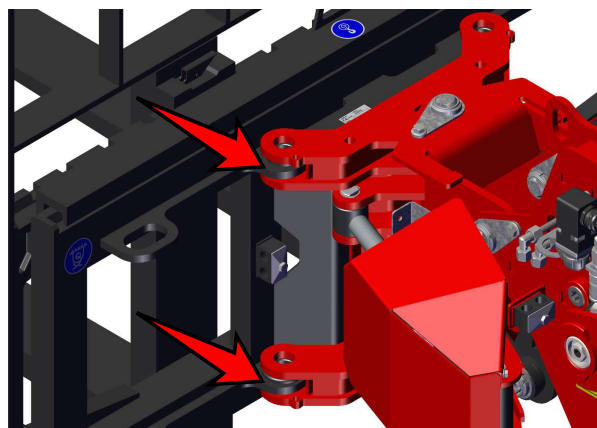
- Sørg for at den ligger i riktig posisjon i oppbevaringsvognen.
- Tindene er plassert i de rektangulære oppbevaringsprofilene.



2. Koble hydraulikkslangene fra koblingspunktet på parallelføfteren.
 - Plasser slangene i en sikker posisjon.
3. Koble den elektriske kontakten fra multiverktøyet.
 - Plasser den elektriske kontakten i en sikker posisjon.



4. Fjern de fire oreringene fra bunnen av de fire låseboltene.
5. Fjern låsebolten.
6. Beveg multiverktøyet sakte bort fra pallegaffelen.
7. Sett de fire låseboltene tilbake på plass.
 - Sett oreringene tilbake i låseboltene.

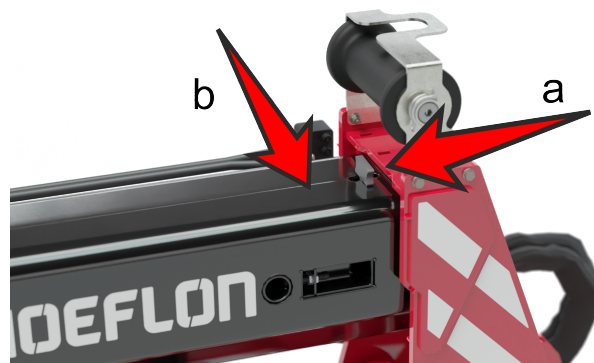


5.8 Fjerne utliggeren

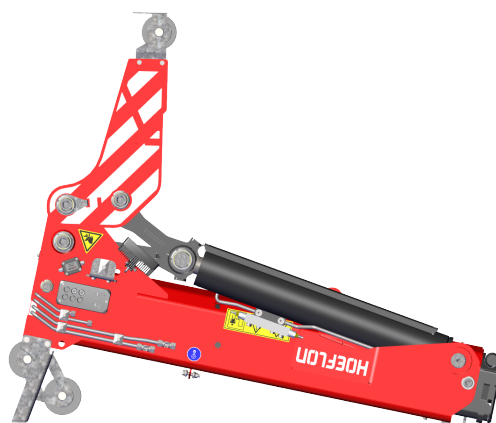


1. Sett utliggeren i transportposisjonen.
2. Kjør ut bommen og juster kranen med støttebena slik at utliggeren settes ned på bakken.

3. Trekk utløseren på bommen bakover (a).
4. Skyv utløseren til siden slik at utløseren forblir åpen (b).
5. Juster utliggerens tilkoblingsplate slik at bommen kan bevege seg ut av platen.

**Merk!**

Plasser utliggeren på de to støttene.



6. Beveg bommen sakte NED.
 - Kontroller at utliggeren ikke faller.
 - Kontroller at slangene eller kablen ikke hefter seg fast i noe.
7. Koble fra hydraulikkslangene og strømstøpset.
8. Flytt hydraulikkslangene og strømkabelen til en trygg posisjon.



9. Trekk bommen helt inn.

6.

Drift

6.1 Kontrollbegrensninger

Du kan ikke:

- kjøre ut utliggeren og svinge multiverktøyutliggeren samtidig,
- kjøre ut utliggeren og vippe multiverktøyets utligger samtidig,
- vippe og svinge multiverktøyutliggeren samtidig,
- rotere multiclawen og bevege multiclawens kjever samtidig,
- løfte multiverktøyet og bevege multiclawens kjever samtidig,
- løfte multiverktøyet og rotere multiclawen samtidig,
- løfte multiverktøyet og rotere vakuumadapteren samtidig.



Forsiktig

Den automatiske nivelleringen av pallegaffelen fungerer ikke når bommen og/eller utliggeren er hevet over 45°.

Hvis du hever bommen og/eller utliggeren over 45°, vil pallegaffelen vippe bakover.

6.2 Bruke multiclawen

Bruke multiclawen til å løfte bjelker og rør



Forsiktig

Se løftediagrammet i vedlegget for maksimal last når du bruker multiverktøy.



Forsiktig

Vær oppmerksom på at multiclawens maksimale last også er begrenset av den maksimale vekten som multiclawen kan holde med friksjonen mellom kjevene.

**Forsiktig**

Forsikre deg om at klemplatene er i god stand, tørre og rene, slik at de holder godt tak i lasten.

Bruk prosedyrene i denne veiledningen for å bruke multiverktøyet på riktig måte.

6.2.1 Løfting av en bjelke

**Merk!**

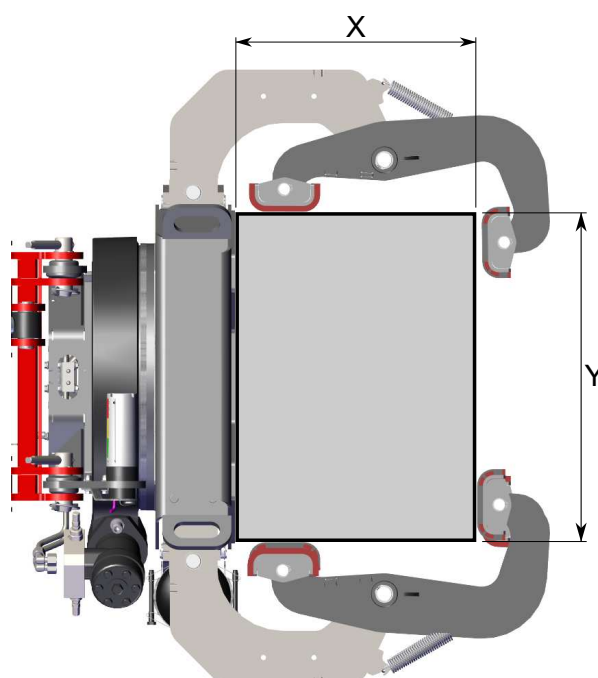
Bruk klemplatene på klemkjevne.

Klemplater fordeler trykket bedre.

De maksimale dimensjonene på en bjelke som kan løftes i multiverktøyet, er

- $x = 400$ mm
- Y er mellom 600 mm og 800 mm

Maksimal vekt er 3 tonn.



6.2.2 Fremgangsmåte

**Forsiktig**

Se løftediagrammet i vedlegget for maksimal last når du bruker multiverktøy.

1. Fest multiverktøyutliggeren og multiclawen til kranen.
2. Flytt multiclawen slik at den befinner seg nær bjelkens tyngdepunkt.
3. Trykk én gang på **Lås/lås opp**-funksjonsknappen før du beveger styrespaken.
4. Åpne multiclawens klemkjeve.
5. Flytt multiclawen forover.

6. Lukk multiclawens klemkjever med styrespaken (forover).
 - Grip tak i bjelken ved dens tyngdepunkt (midt på),
 - Bruk maksimal klemkraft.
7. Løft bjelken forsiktig.
 - Sørg for at den er i vater,
 - Sørg for at den holdes godt fast.
8. Bruk spakene og styrespaken på fjernkontrollen til å flytte bjelken til ønsket posisjon.

6.2.3 Lossing av bjelker



Forsiktig

Forsikre deg om at den er riktig plassert og sikker før du stopper multiclawens klemfunksjon.

1. Trykk én gang på **Lås/lås opp**-funksjonsknappen før du beveger styrespaken.
2. Åpne multiclawens klemkjever.
3. Flytt multiclawen bort fra bjelken.

6.2.4 Bruke multiclawen som løfteplattform

1. Fjern klemkjevene.
 2. Roter multiclawen slik at den peker OPP.
- 
3. Plasser lasten i en stabil posisjon, minst 120 cm over bakken.
 4. Trykk én gang på **Lås/lås opp**-funksjonsknappen før du beveger styrespaken.
 5. Lukk multiclawen helt.
 6. Roter multiclawen slik at løftebordet peker OPP.

7. Flytt multiclawen under lasten.
 - Sørg for at multiclawen befinner seg nøyaktig under lastens tyngdepunkt.
 - Forsikre deg om at lasten er sikret.
8. Løft multiclawen sakte til den berører lasten. Ikke påfør trykk på lasten.
9. Løft lasten forsiktig. Sørg for at den:
 - er horisontal,
 - ikke klemmes i stykker
 - ikke beveger seg på multiclawen.
10. Bruk spakene og styrespaken på fjernkontrollen til å flytte lasten til ønsket posisjon.
11. Fest lasten i posisjon.
12. Flytt multiclawen bort fra lasten.

6.3 Bruke pallegaffelen



Forsiktig

Den automatiske nivelleringen av pallegaffelen fungerer ikke når bommen og/eller utliggeren er hevet over 45°.

Hvis du hever bommen og/eller utliggeren over 45°, vil pallegaffelen vippe bakover.



Forsiktig

Kranen kan havne i ubalanse hvis du svinger pallen for langt til siden.

Fjernkontrollen vil gi et lydvarsel.

Beveg pallegaffelen tilbake til en sikker posisjon.

6.3.1 Løfting og flytting av en pall



Forsiktig

Se løftediagrammet i vedlegget for maksimal last når du bruker multiverktøy.



Forsiktig

Sørg for at lasten på pallen ikke kan bevege seg.

Sikre lasten til pallegaffelen.

- Pallegaffelen har festehull for stropper.

1. Fest multiverktøyutliggeren og pallegaffelen til kranen.
2. Senk pallegaffelen med bommen.
3. Sørg for at tindene er i vater.
4. Juster bredden på tindene (se 5.6 Justere tindene på pallegaffelen).
5. Beveg tindene sakte helt inn under pallen til pallen berører bakstoppen.
6. Løft pallen forsiktig
7. Forsikre deg om at pallen:
 - står på begge tindene
 - står rett på tindene
 - kan ikke bevege seg.

6.3.2 Sette pallen på plass.



Forsiktig

Sørg for at pallegaffelens tinder holder seg nær bakken når du flytter kranen.

1. Bruk spakene og styrespaken på fjernkontrollen til å flytte pallen i posisjon.
2. Sørg for at den er stabil.
3. Flytt pallegaffelen sakte bakover til tindene ikke lenger er under pallen og pallen er helt fri.

7.

Vedlikehold

7.1 Innledning

Vedlikeholdsintervallene og -aktivitetene vises i vedlikeholdsplanen. Smørepunktene og intervallene er vist i smøretabellen.

Følg disse instruksjonene og sørg for at utstyret ditt holder seg i god stand.

Uvanlige lyder eller vibrasjoner kan tyde på en defekt i multiverktøy. Ta kontakt med Hoeflon-forhandler umiddelbart og avtal service.

7.2 Vedlikeholdsarbeid

Risikoen for ulykker øker under vedlikehold, rengjøring og service. La din Hoeflon-forhandler utføre vedlikehold på multiverktøy.

Smøreplanene og vedlikeholdsplanene viser alt vedlikeholdsarbeid og intervaller. Sørg for at du gjør vedlikeholdet i tide.

I Nederland angir et klistremerke datoen for når neste inspeksjon er nødvendig.

Kontakt lokale myndigheter for regler og retningslinjer for inspeksjon av Hoeflon Multiverktøy HD.



7.2.1 Første gangs bruk

Sørg for at du utfører den daglige inspeksjonen før du bruker multiverktøy for første gang.

7.2.2 Planlagt service

1. Første planlagte service er etter 2 uker eller 50 driftstimer. Avhengig av hva som kommer først.
2. Etter dette må du utføre service på multiverktøy annenhver uke eller hver 50. driftstime. Avhengig av hva som kommer først.
3. Planlagt service og inspeksjoner må utføres av din Hoeflon-forhandler.

7.3 Daglig inspeksjon av multiverktøy

Dette kommer i tillegg til den daglige inspeksjonen som er beskrevet i brukerhåndboken for kompaktkranen.

1. Rengjør multiverktøy.
2. Forsikre deg om at:
 - alle roterende og bevegelige deler ikke er slitt eller skadet,
 - alle mutre og bolter er på plass og godt festet,
 - sikkerhetsklistremerkene ikke mangler, er slitt eller skadet,
 - det ikke finnes oljelekkasjer,



ADVARSEL

Stopp arbeidet umiddelbart hvis du finner hydrauliske lekkasjer. Reparer en lekkasje umiddelbart.

Hydraulikkolje under trykk kan trenge gjennom huden.

- slangene og kablene ikke er skadet,
 - Skift dem ut hvis den indre stålkjernen er synlig.
- løftekroken ikke er slitt eller skadet.
- antisklimaterialet på multiclawens kjever ikke er skadet eller løst,
- sugekoppene på glassvakuumløfteren ikke er slitt eller skadet.
- pallegaffelen ikke er slitt eller skadet,

3. Undersøk klempplatene hver dag før du begynner å arbeide.
 - Skift ut en klempplate hvis et tilkoblingspunkt er ødelagt.
 - Skift ut det antisklimaterialet på klempplatene hvis det er skadet/slitt ned til metallet.
 - Antiskli-materialet dekkes ikke av Hoeflon International B.V.-garantien.
 - Kjøp nytt antisklimateriale fra Hoeflon International B.V.

7.4 Vedlikeholdsplan

Vedlikeholdsplanen angir hvilket vedlikehold som må utføres og med hvilket intervall.

Beskrivelse	Handling	Timeintervall							
		Daglig	Første 50	50	100	250	500	1000	4000
o = forhandler, ● = eier									
multiverktøy	Rengjør		●	●					
	Generell inspeksjon	●							
	Smør		●	●					
Sikkerhetsanordninger (nødstop, sensorer, klistremerker osv.)	Inspiser	●							
Oljenivå i kranens hydraulikk tank	Inspiser/fyll	●							
Oljekkassjer	Inspiser	●							
Slanger og kabler	Inspiser	●							
Antisklimateriale på multiclawnen	Inspiser	●							
Pallegaffel	Inspiser	●							
Løftemidler (stroppe osv.)	Inspiser	●							

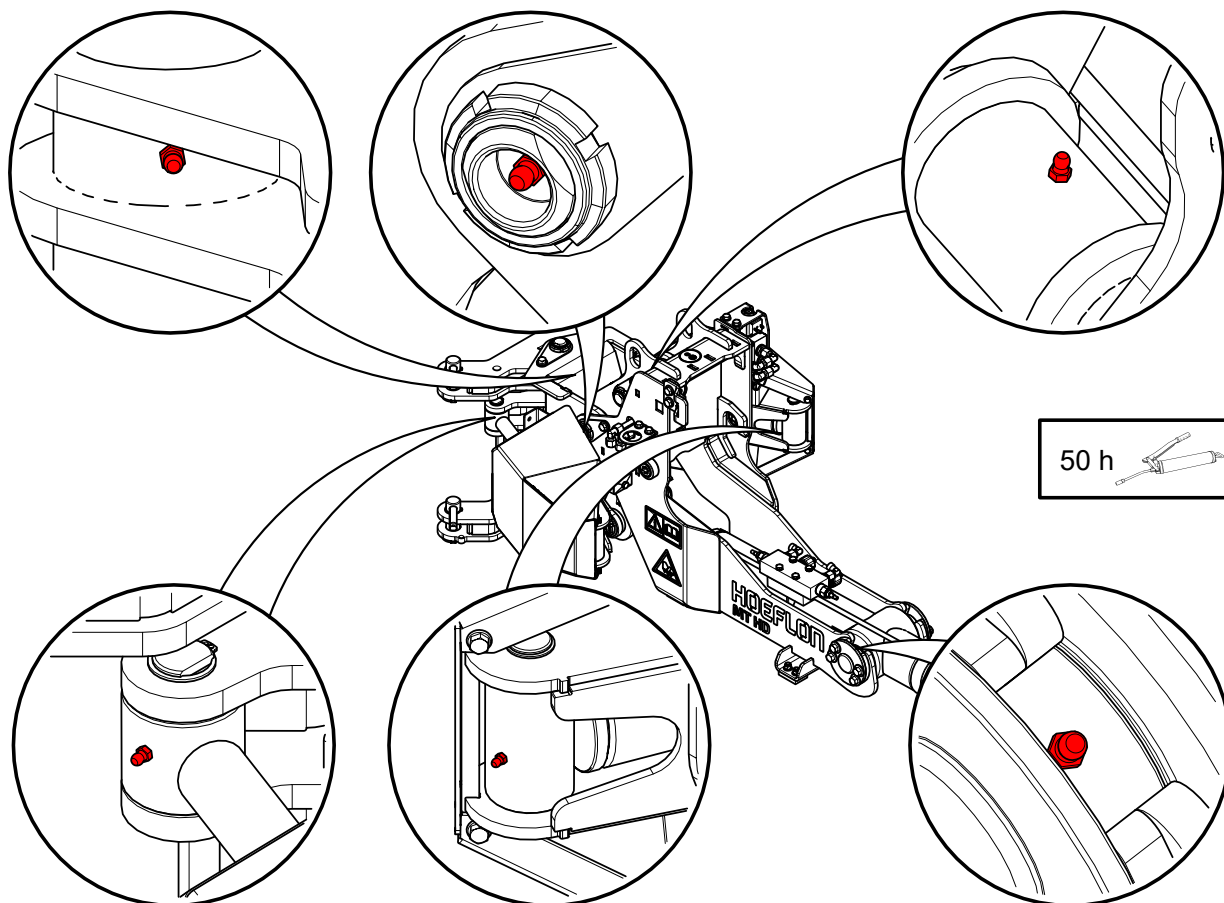
7.5 Smøring

Smør multiverktøyet som vist i smøreskjemaet:

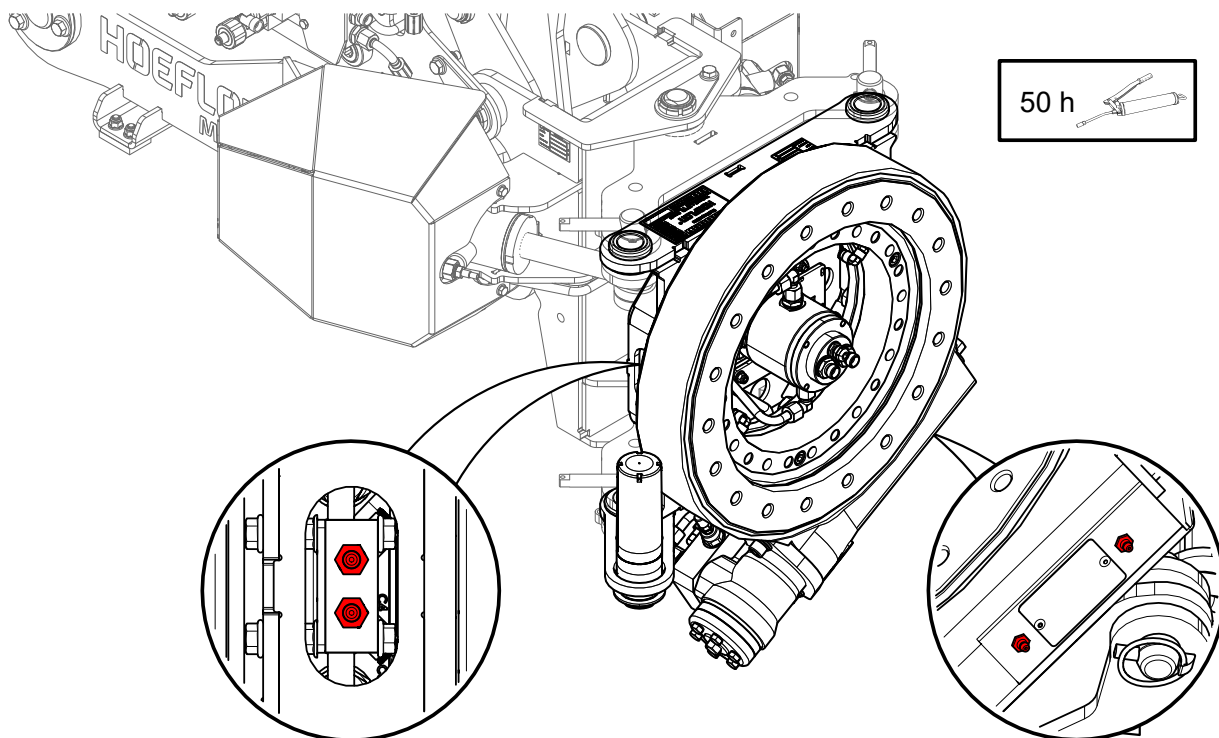
- Rengjør smøreniplene før smøring.
- Bruk rent fett, oppbevart i forseget emballasje.
- Bruk kun foreskrevet fett (se 7.5.2 Olje).

7.5.1 Smøreskjema

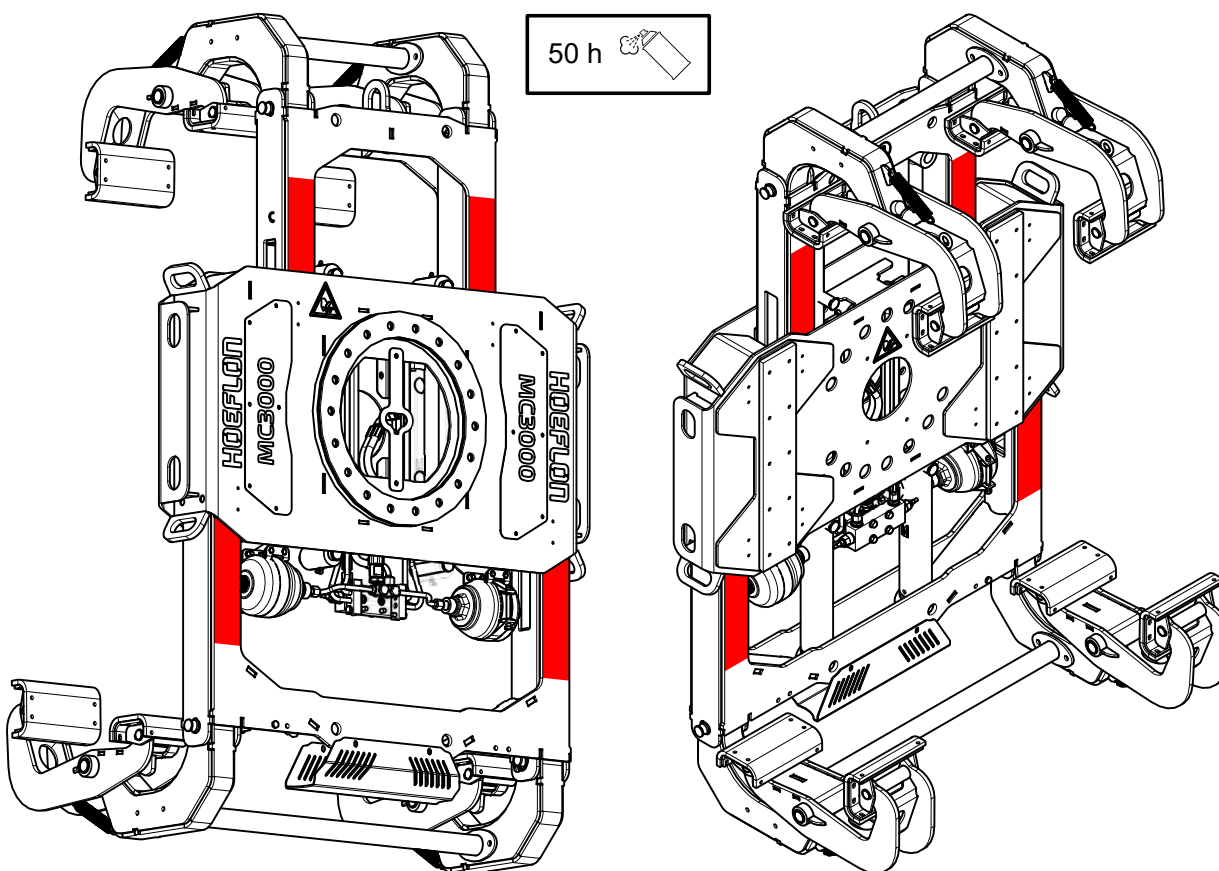
Multiverktøy



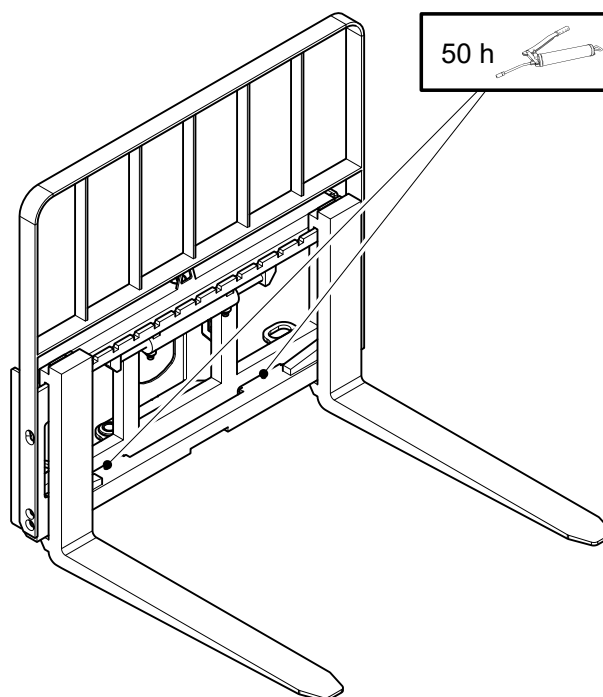
Rotator



Griper



Pallegaffel



7.5.2 Olje

Bruk en av følgende anbefalte oljetyper.

Produsent	Hydraulikkolje
Q8	Heller 46
Total	Equavis ZS 46
Shell	Shell Tellus S2/S3
Kroon oil	Perlus ZF 46

7.5.3 Fett

Smørenipler: EP2

Aerosolfett: Bruk INTERFLON GREASE OG eller tilsvarende.

8.

Feilsøking

8.1 Feilsøking av multiverktøy

Feilfunksjon	Mulig årsak	Løsning
Det lykkes ikke å feste multiverktøyutliggeren til bommen.	Utløser- eller låsebolten er skitten.	Rengjør bomhodet helt.
Fjernkontrollen responderer ikke.	En nødstopppknapp er trykket INN.	1. Sørg for at situasjonen er trygg. 2 Lås opp nødknappene.
Multiverktøyet gjenkjennes ikke av kranen (kun for C30e).	RFID-brikken er ødelagt eller mangler.	Sett RFID-brikken tilbake på plass. Bytt ut RFID-brikken.
Multiverktøyet reagerer annerledes enn forventet.	Hydraulikkslangene til multiverktøyet er ikke riktig tilkoblet.	Kontroller at hydraulikkslangene er riktig tilkoblet. Følg fargekodingen på hydraulikkslangene.
Elektriske komponenter (f.eks. lysstøyle, sensorer) fungerer ikke.	Den elektriske kabelen er ikke riktig tilkoblet.	Kontroller at den elektriske kabelen er riktig tilkoblet.
Hydraulisk funksjonsfeil.	Oljenivået i kranen er for lavt.	Sørg for at det er nok hydraulikkolje i kranens hydraulikkoljetank. Fyll tanken om nødvendig.
	Lekkasje i hydraulikksystemet.	Stopp arbeidet umiddelbart hvis du oppdager hydrauliske lekkasjer. Reparer en lekkasje umiddelbart.

Hvis problemet ditt ikke er oppført, kan du snakke med forhandleren din eller Hoeflon-forhandler.

8.2 Feilkoder

Tabellen inneholder feilkoder som kan dukke opp på displayet.

Utfør først korreksjonsprosedyren.

Snakk med din Hoeflon-forhandler hvis problemet vedvarer.

Feilkode	Mulig årsak	Løsning
174	Multiverktøyets utliggervinkelsensor har en funksjonsfeil	Kontroller at sensoren er riktig tilkoblet.
175	Multiverktøyets vippevinkelsensor har en funksjonsfeil	Kontroller at sensoren er riktig tilkoblet.
176	Multiclawens trykksensor har en funksjonsfeil	Kontroller at sensoren er riktig tilkoblet.

8.

Transport og oppbevaring

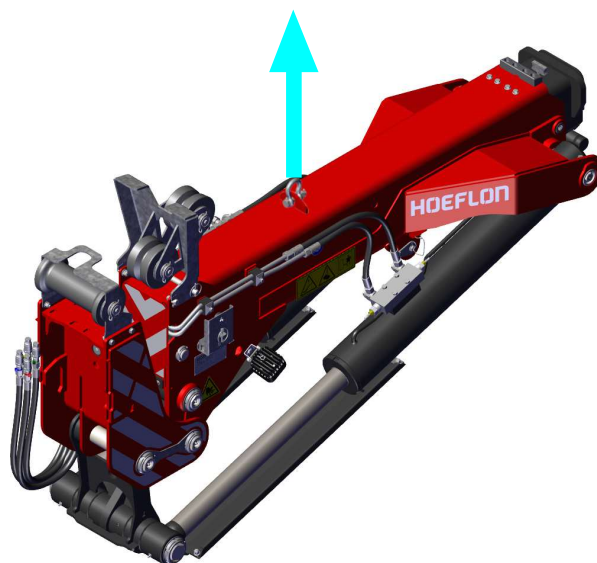
8.3 Løfte utliggeren

**Forsiktig**

Forsikre deg om at kranen, taljen og løftestroppene er riktig klassifisert.

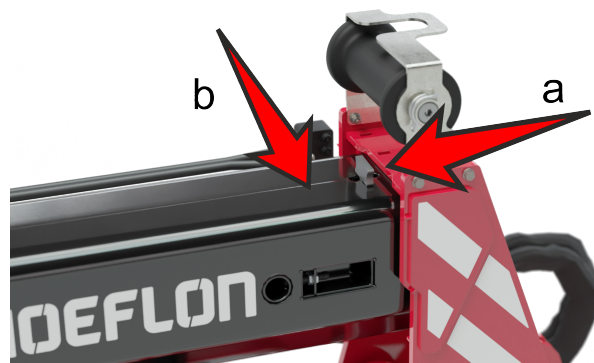
8.3.1 Fjerne utliggeren fra kranen

1. Drei utliggeren helt UT.
2. Trekk utliggeren helt inn.
3. Fest et løftestropp til løfteøyet.



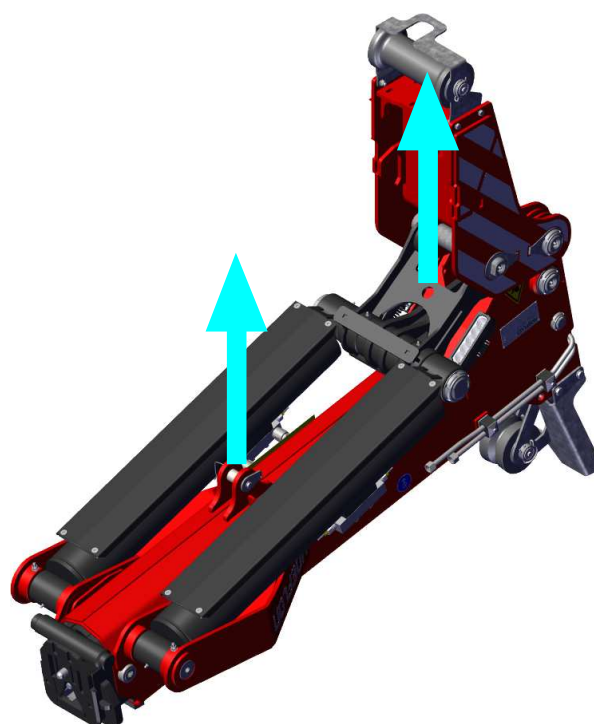
Identifisering av et løftepunkt.

4. Trekk utløseren på bommen bakover (a).
5. Skyv utløseren til siden slik at utløseren forblir åpen (b).
6. Løft utliggeren forsiktig.



8.3.2 Løfte utliggeren etter at den er fjernet fra kranen

1. Fjern utliggeren fra kompaktkranen (se 5.8 Fjerne utliggeren).
2. Fest en løftestropp til:
 - heisepunktet mellom løftesyndrene,
 - løfteøyet på hurtigkoblingens hengselplate.



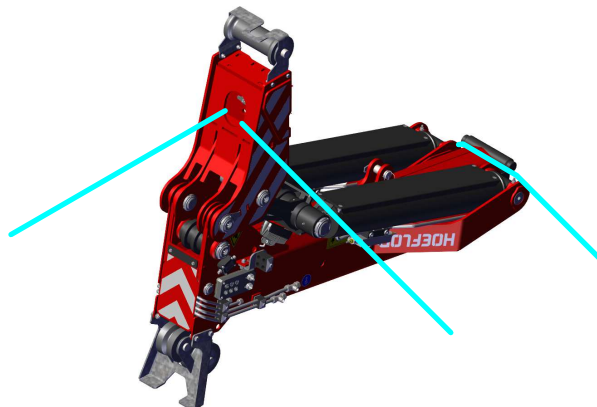
Merk!

Disse løftepunktene er ikke merket med en etikett.

3. Løft utliggeren.

8.4 Transport av utliggeren

1. Fjern utliggeren fra kranen (se 5.8 Fjerne utliggeren)
2. Fest utliggeren på pallen med surrestropper.
 - Fest to stropper til hullet i hurtigkoblingsplaten.
 - Legg en stropp over utliggerseksjonen.
3. Forsikre deg om at utliggeren ikke kan:
 - skli av pallen,
 - rulle av pallen.

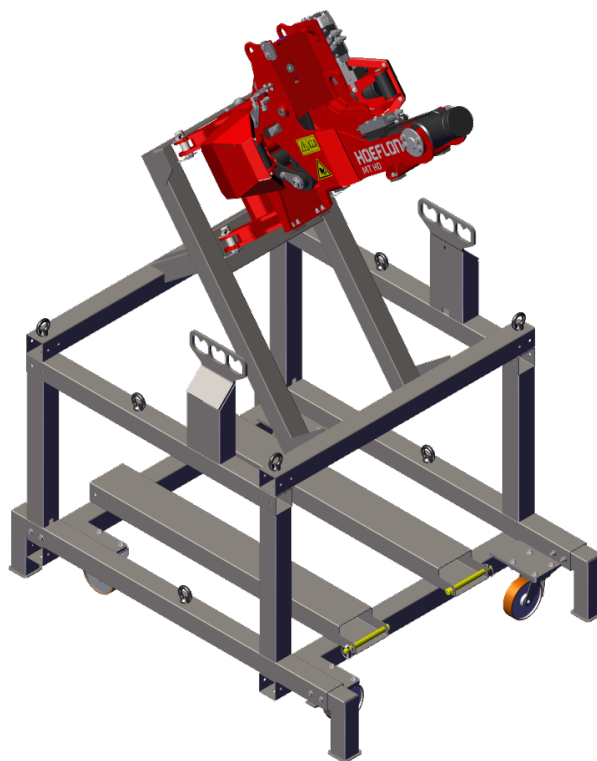


8.5 Bruk av oppbevaringsvognen

8.5.1 Kun multiverktøy

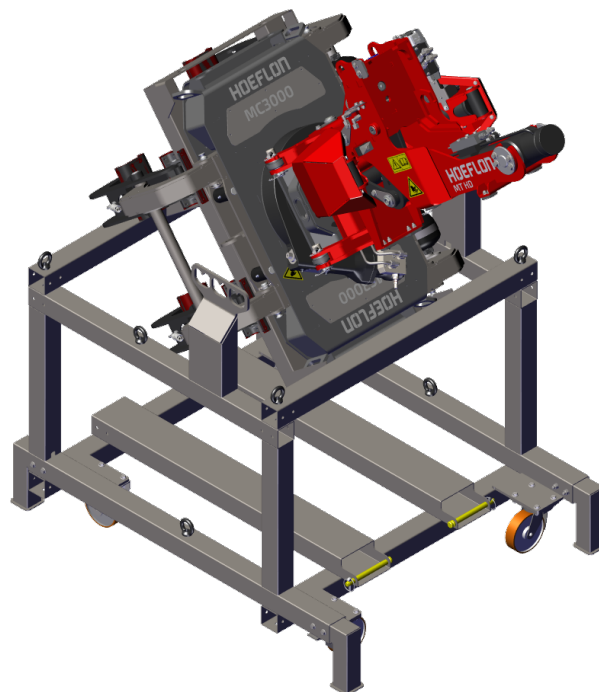
Oppbevar multiverktøyet på de skråstilte bjelkene på oppbevaringsvognen.

- Sørg for at multiverktøyet brakett befinner seg over stangen på enden av oppbevaringsvognen.



8.5.2 Multiverktøy med multiclaw

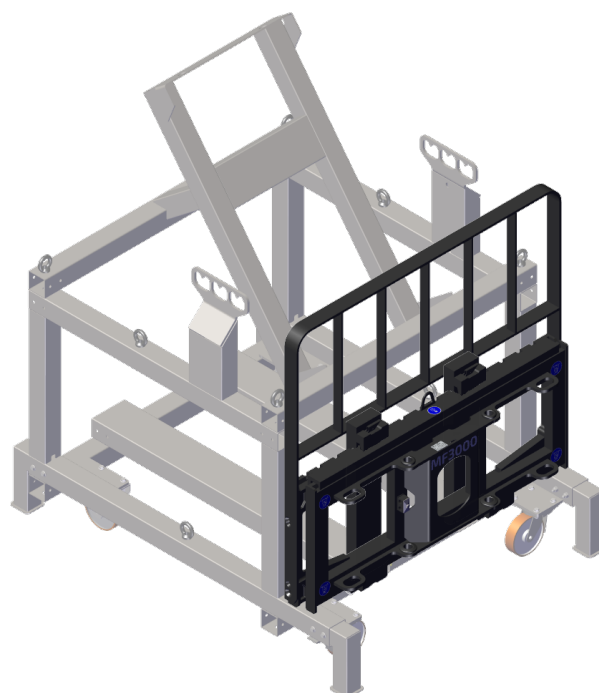
Oppbevar multiverktøyet med multiclawen på de skråstilte bjelkene på oppbevaringsvognen.



8.5.3 Palleløfter

Oppbevar palleløfteren på siden av oppbevaringsvognen.

- Sørg for at palletindene går inn i de rektangulære oppbevaringsprofilene



8.6 Å sette multiverktøy på lager

1. Rengjør multiverktøy grundig.
2. Sett multiverktøy i oppbevaringsbeholderen sin.
3. Smør multiverktøy (se 7.5 Smøring)
4. Reparer all skadet lakk.
5. Påfør et tynt lag med fett på delene som kan ruste.
6. Oppbevar multiverktøy på et tørt og kjølig sted med god ventilasjon.
7. Sørg for at kun autoriserte personer har adgang til lagerområdet.

9.

Avhending

9.1 Forberede Multiverktøy HD



ADVARSEL

Hydraulikkolje under trykk kan trenge gjennom huden.

Gjør følgende før arbeid på eller demontering av hydraulikksylindere:

- Støtt oppløftede deler.
- Kontroller at det ikke er noe resttrykk i sylindren.



Forsiktig

Sørg for at du

Kun slipper ut trykk fra multiverktøy hvis du er autorisert til å gjøre det.



Forsiktig

Sørg for at alle energikilder er deaktiverte og sikret før du begynner å demontere Multiverktøy HD.

1. Slipp ut trykket fra Multiverktøy HD.
2. Tøm og rengjør Multiverktøy HD.
3. Kast alt avfall på en miljøvennlig måte.
4. Kast alle komponenter på en miljøvennlig måte.

9.2 Avfallshåndtering



Merk!

Følg lokale forskrifter når du kaster avfall.

Feil avfallshåndtering er skadelig for miljøet.

Miljøskadelig avfall inkluderer, men er ikke begrenset til:

- motorolje,
- diesel,
- hydraulikkolje,
- kjølevæske,
- filtre,
- smørefett.

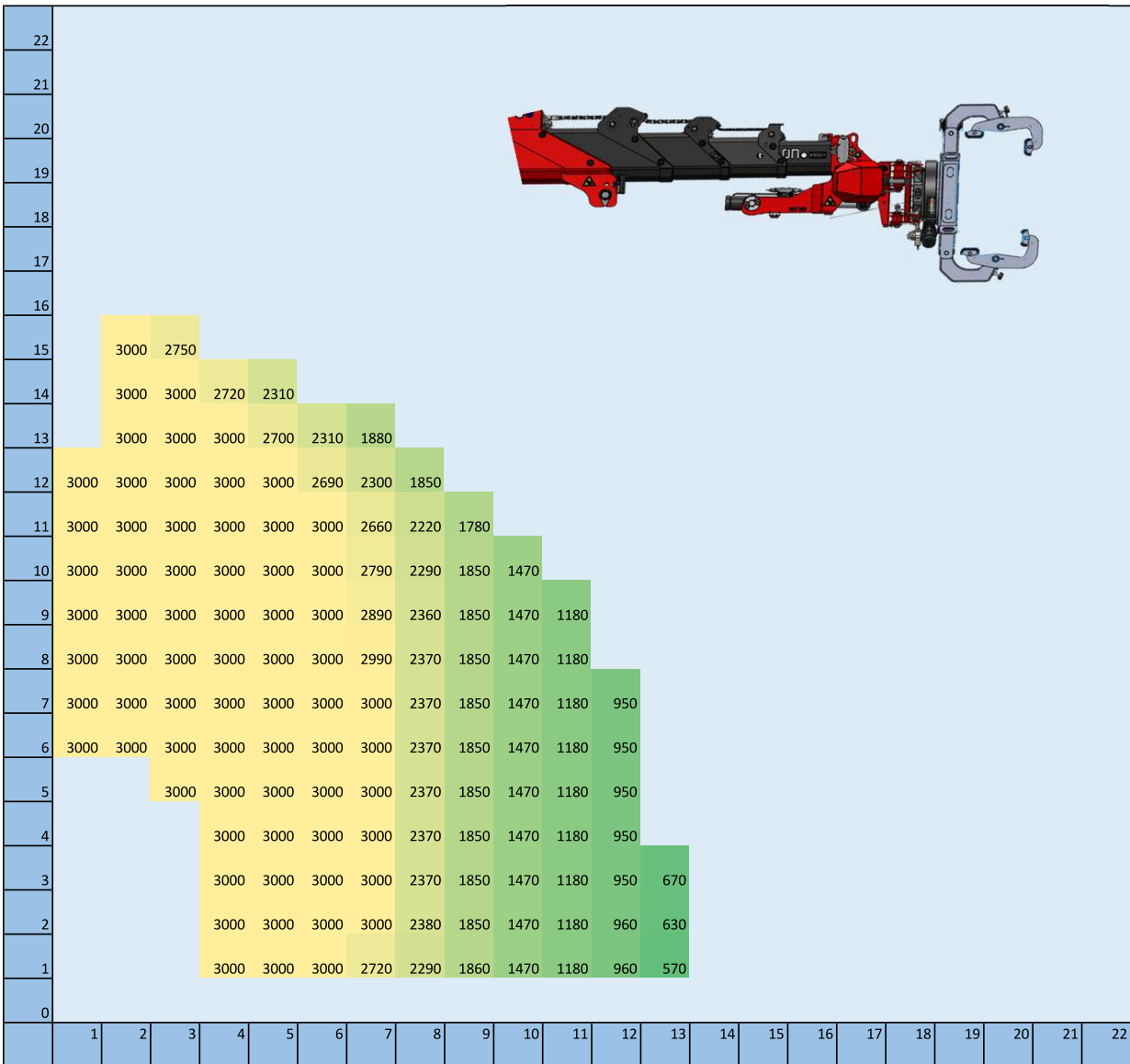
Vedlegg

C30e loadchart MT HD

Outrigger fully extended

Counterweight extended

MT HD parallel to boom



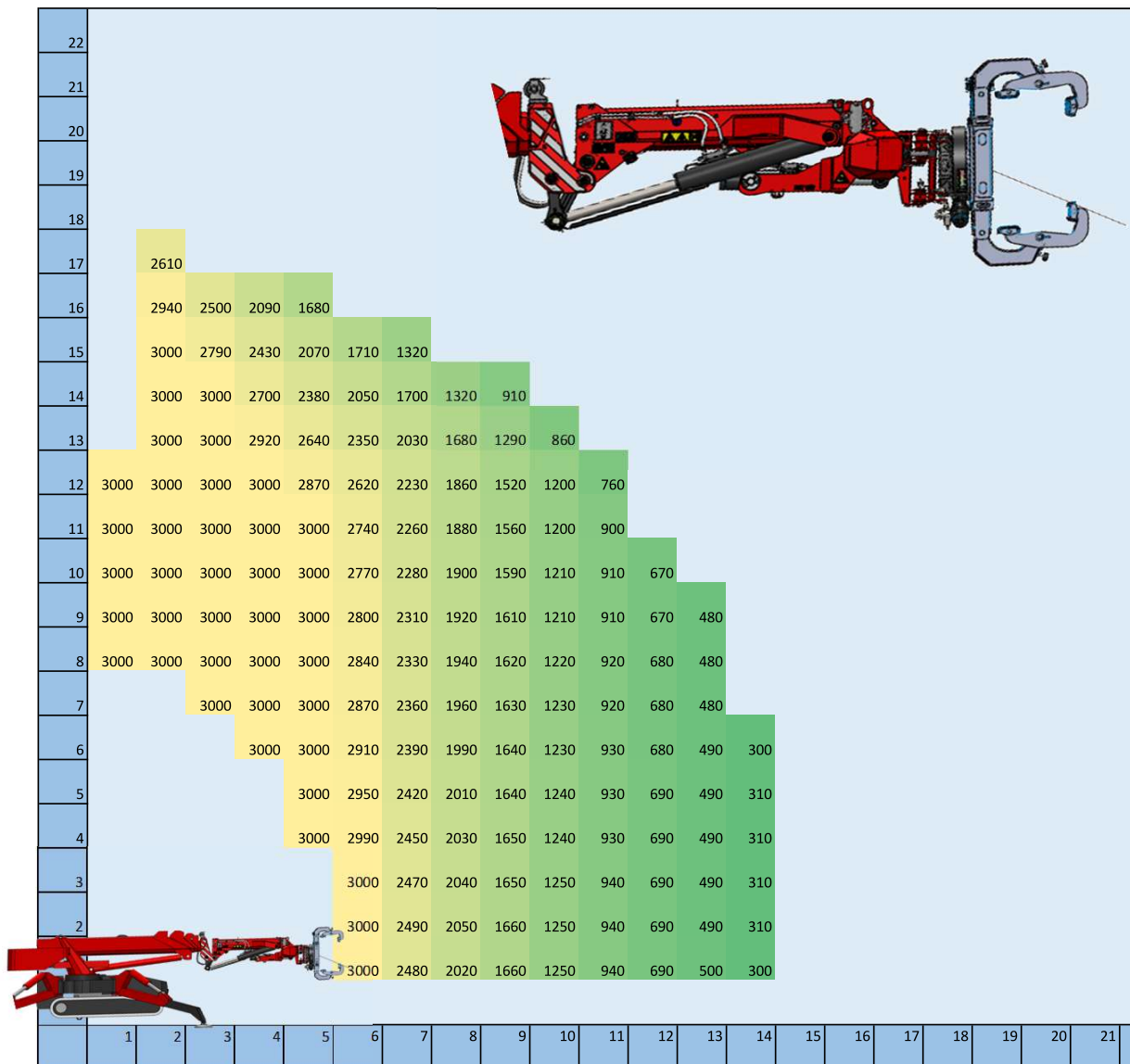
C30e loadchart MT HD

Outrigger fully extended

Counterweight extended

Jib 5 gen 2 parallel to boom; retracted

MT HD parallel to Jib 5



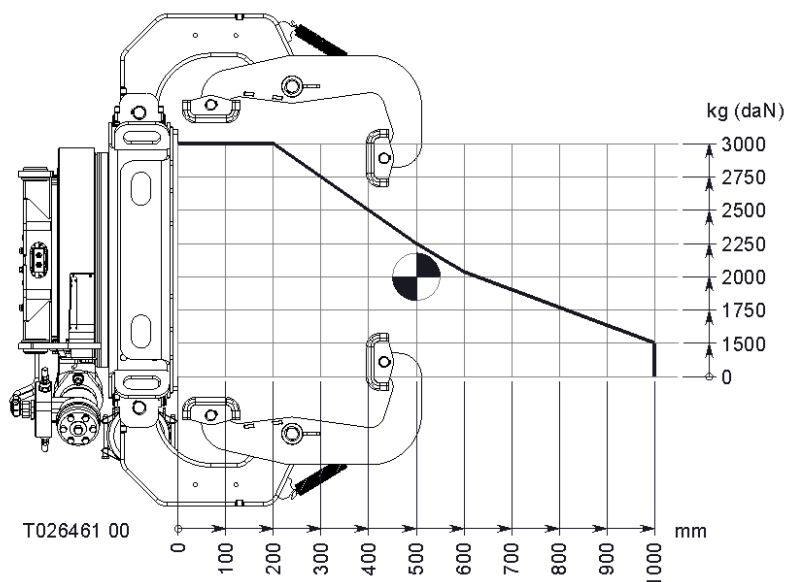
Løftediagram - Multiclaw

Sett fra siden

Dette løftediagrammet viser hvor mye vekt du kan løfte med multiclawens kjever. Dette gjelder kun hvis gjenstandens form er slik at den passer inn i kjevene og ikke kan bevege seg under løftet. Denne kapasiteten gjelder ikke når multiclawen roterer, ettersom lasten endrer seg under bevegelsen.

Linjen i diagrammet er nesten horisontal fra kontaktflaten på baksiden av multiclawen til et punkt nesten utenfor klemkjevene. Det betyr at den maksimale løftekapasiteten for en gjenstand med et tverrsnitt på mellom 0 og 20 cm er 3000 kg.

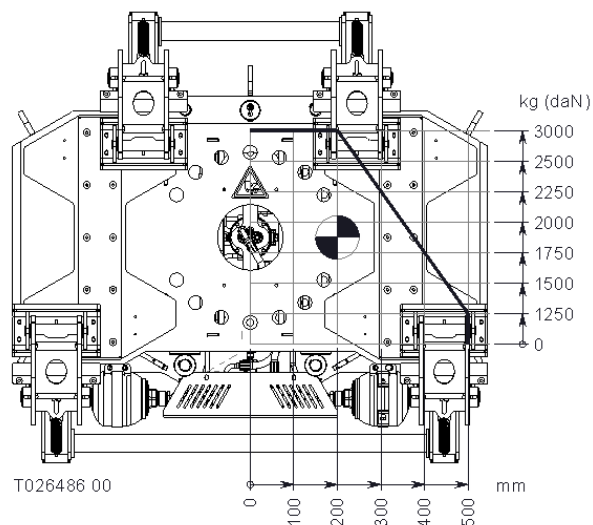
Hvis diameteren av gjenstandens tverrsnitt er mer enn 20 cm, reduseres den tillatte vekten som vist med den synkende linjen. Hvis lastens tyngdepunkt er 50 cm fra multiclawens bakside, kan du likevel løfte 2250 kg og ved 80 cm 1750 kg.



Sett forfra

Multiclawens løftediagram sett forfra viser det laterale mekaniske området i klemkjevene. Dette gjelder kun hvis gjenstandens form passer perfekt i kjevene og gjenstanden ikke kan bevege seg under løftet.

Med tyngdepunktet opptil 20 cm fra midten kan du løfte en last på opptil 3000 kg.



Andre faktorer

Gjenstandens form stemmer ikke alltid overens med kjevnes form. Når den ikke gjør det, holdes gjenstanden som løftes fast med friksjon eller klemkraft. I så fall kan ikke Hoeflon International B.V. garantere hvor mye vekt som kan løftes.

Forhold som kan redusere løftekapasiteten er

- miljøfaktorer (f.eks.)
 - fuktig vær
 - minusgrader
- gjenstandens overflateegenskaper (f.eks. ruhet)
- gjenstandens overflatetilstand (f.eks. om overflaten er oljete)

Løftediagram - Pallegaffel

Dette løftediagrammet viser den maksimale vekten du kan løfte med pallegaffelen. Løftekapasiteten avtar med avstanden fra lastens tyngdepunkt til gaffelens bakende.

