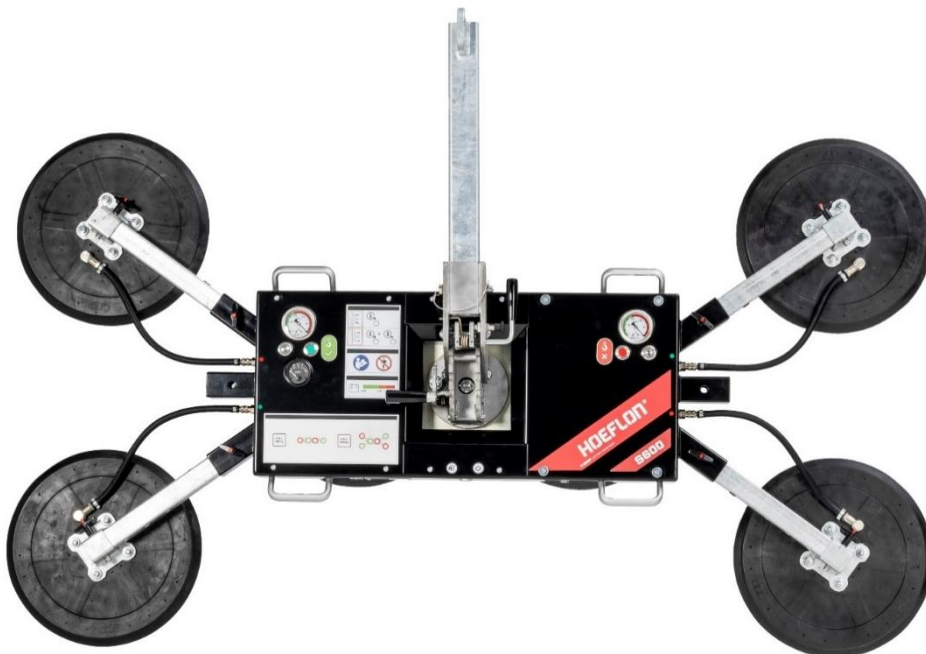


Gebruikershandleiding

S600 Glaszuiger



Serienummer:

Afleverdatum:

Referentie: U.S600.01.00.NL

Versie: 1.0

Oorspronkelijke handleiding

VERSIEBEHEER

Versie	Datum van uitgave	Opmerkingen	Vanaf serienummer
1.0	01-01-2020	Eerste uitgave	250 XXXX

Fabrikant

Grip Lifting Equipment
Handelsweg 1 C
2861 GN Bergambacht, The Netherlands

T: +31(0)85 018 0321

I: www.grip-lifting.nl

E: info@grip-lifting.com

EIGENDOMSRECHTEN

Alle rechten voorbehouden.

Niets uit deze uitgave mag worden verveelvoudigd, opgeslagen in een geautomatiseerd gegevensbestand, of openbaar gemaakt, in enige vorm of wijze, hetzij elektronisch, mechanisch, door fotokopieën, opnamen, of op enige andere manier, zonder voorafgaande schriftelijke toestemming van Hoeflon International B.V.
Dit geldt ook voor de bijbehorende tekeningen en schema's

© Copyright 2020 Hoeflon

INHOUDSOPGAVE

VERSIEBEHEER	2
EIGENDOMSRECHTEN	2
INHOUDSOPGAVE	3
1. INLEIDING	5
1.1 Gebruik van de handleiding	5
1.2 Markeerconventies	6
1.3 Markering & Signalering	6
1.4 Garantie	7
1.5 Conformiteit	7
1.6 Typemarkering	8
2. ALGEMENE VEILIGHEIDS-VOORSCHRIFTEN	9
2.1 Doel	9
3. BEOOGD GEBRUIK	10
4. TECHNISCHE SPECIFICATIES	11
4.1 Geluidsdrukkniveau	12
4.2 Transport & opslag	12
5. VEILIGHEIDS-VOORZIENINGEN	13
5.1 Algemeen	13
5.2 Afscherming van elektrische delen	13
5.3 Aan- en uitschakelen machine	13
5.4 Akoestisch alarm	14
5.5 Persoonlijke beschermingsmiddelen	14
5.6 Resterende risico's	14
5.7 Ergonomie	14
6. BEDIENING	15
6.1 Algemeen	15
6.2 Configuraties	16
6.3 Startvoorwaarden	17
6.4 Bedienings- en controlecomponenten	18
6.5 Bedieningsinstructies	19
6.5.1 Inschakelen	19
6.5.2 Positioneren op de last	19

6.5.3	Aanzuigen van de last (MACHINEBEDIENING)	19
6.5.4	Aanzuigen van de last (REMOTE CONTROL)	19
6.5.5	Kantelen van de last	20
6.5.6	Roteren van de last	20
6.5.7	Lossen van de last (MACHINEBEDIENING)	20
6.5.8	Lossen van de last (REMOTE CONTROL)	21
6.5.9	Last veilig stellen in geval van alarm	21
6.6	Voorwaarden tijdens het gebruik	22
6.7	Voorwaarden na gebruik	22
7.	ONDERHOUD & INSPECTIE	23
7.1	Algemeen	23
7.2	Onderhoud- en inspectietaken	24
7.2.1	Toelichting op inspectiezuignap	25
7.2.2	Toelichting op inspectie signalering & indicatoren	25
7.2.3	Toelichting op inspectie voltagemeter	25
7.2.4	Toelichting op inspectie manometer	25
7.2.5	Toelichting op inspectie vacuümsysteem	25
7.2.6	Toelichting op inspectie machineframe	25
8.	STORING ZOEKEN	26
8.1	Instructies voor het vervangen van de accu	27
9.	DEMONTAGE & VERWIJDERING	28
10.	BIJLAGE 1: VERKLARING VAN OVEREENSTEMMING	29

1

INLEIDING

Deze gebruikershandleiding beschrijft de Grip S600 van Grip Lifting Equipment, gevestigd in Bergambacht. De informatie in deze handleiding is belangrijk voor het goed en veilig functioneren van de machine.

Het betreft de oorspronkelijke gebruikershandleiding die door Grip Lifting Equipment (hierna fabrikant genoemd) in de Nederlandse taal is opgesteld. In geval van onduidelijkheden en/of geschillen prevaleert te allen tijde de tekst uit de oorspronkelijke Nederlandse gebruikershandleiding.

Indien u niet bekend bent met de ingebruikname, bediening van en het onderhoud aan de machine, lees deze gebruikershandleiding dan van het begin tot het einde goed door.

Bent u wel bekend met deze zaken, dan kunt u deze gebruikershandleiding als naslagwerk gebruiken. U kunt de benodigde informatie snel vinden met behulp van de inhoudsopgave.

In deze gebruikershandleiding worden de woorden machine, vacuümheffer en S600 door elkaar gebruikt. Met deze begrippen wordt steeds de Grip S600 bedoeld.

1.1 Gebruik van de handleiding

Deze gebruikershandleiding is geschreven voor bevoegde personen en technisch vakbekwame personen. Alle betrokkenen moeten kennismaken van de inhoud van deze handleiding. Deze personen worden als volgt onderscheiden:

Bevoegde personen zijn personen die:

Een bepaald kennisniveau hebben opgebouwd door scholing of training en die voldoende ervaring hebben om met de machine te werken.

Technisch vakbekwame personen zijn personen die:

De kwalificatie bevoegd hebben en een middelbaar technisch kennisniveau hebben, door scholing en/of werkervaring. Verder zijn deze personen zich door de kennis van machinetechnieken goed bewust van de mogelijke gevaren en risico's (bijvoorbeeld een servicemonteur van Grip Lifting Equipment).





Onder bedienen verstaan we:

Het starten en stoppen van de machine, reinigen en uitvoeren van eenvoudige onderhoudswerkzaamheden.



Het doel van de handleiding is het creëren van een veilige en efficiënte interactie tussen mens en machine.

1.2 Markeerconventies

Markeerconventies zijn aanduidingen in de handleiding en worden niet op de machine zelf aangebracht. De volgende markeerconventies worden toegepast om de gebruiker op bepaalde acties of gevaarlijke situaties te attenderen:

	OPMERKING	Suggesties en adviezen om bepaalde taken gemakkelijker of handiger uit te voeren.
	LET OP	Opmerking met aanvullende informatie; maakt u attent op mogelijke problemen.
	VOORZICHTIG	De machine kan beschadigen als u de procedures niet zorgvuldig uitvoert.
	WAARSCHUWING VOOR GEVAAR	U kunt zich (ernstig) verwonden als u de procedures niet zorgvuldig uitvoert.

1.3 Markering & Signalering

	LET OP	Controleer regelmatig of alle signalering nog aanwezig en goed leesbaar is; zo niet, vervang deze dan.
	WAARSCHUWING VOOR GEVAAR	Respecteer de signalering, deze is voor UW VEILIGHEID aangebracht.

Op de machine is een aantal pictogrammen aangebracht, die als doel hebben de gebruiker te waarschuwen voor resterende risico's die aanwezig kunnen zijn ondanks de getroffen veiligheidsmaatregelen. Onderstaande tabel geeft een overzicht van de gebruikte symbolen.

Pictogram	Omschrijving	Locatie
	Verbod: Verboden zich onder geheven last te begeven	Linksonder op de machine
	Waarschuwing: Beknellingsgevaar voor de handen	Ophanging
	Gebod: Gebruikershandleiding in acht nemen	Linksonder op de machine
	CE-markering: Geeft de conformiteit met de Europese richtlijnen aan.	Typeplaatje

1.4 Garantie

De garantiebepalingen en de bepalingen met betrekking tot aansprakelijkheid kunt u terugvinden in de leveringsvoorwaarden.

1.5 Conformiteit

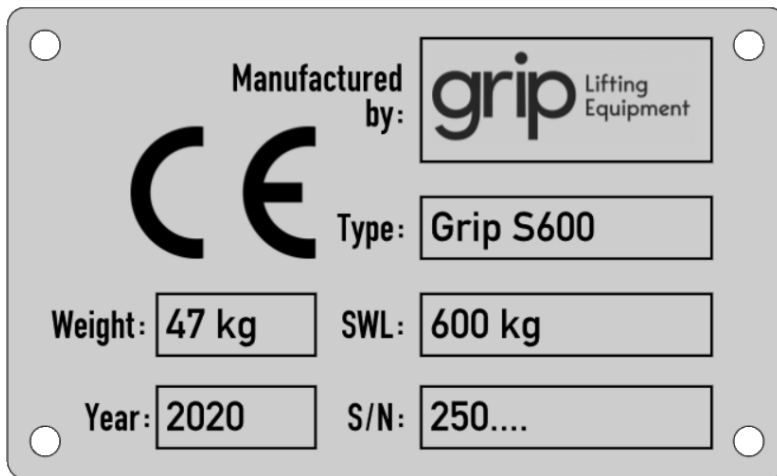
De machine voldoet aan de van toepassing zijnde Europese Richtlijnen. Tijdens het ontwerp zijn tal van normen toegepast om te kunnen voldoen aan de fundamentele eisen van de richtlijnen.

Op basis van deze gegevens is de CE-markering op het typeplaatje aangebracht (zie figuur 1).

De richtlijnen en normen worden op de Verklaring van Overeenstemming vermeld (zie bijlage 1).

1.6 Typemarkering

De machine is voorzien van onderstaand typeplaatje (zie figuur 1).



Figuur 1: Typeplaatje

2

ALGEMENE VEILIGHEIDS- VOORSCHRIFTEN

2.1 Doel

- Veiligheid is belangrijk! Iedereen is verantwoordelijk voor een veilige werkplek. Meld gevaren en / of gevaarlijke situaties direct aan uw leidinggevende.
- De omgeving waarin de machine wordt gebruikt moet voldoen aan de Arbowetgeving.
- De gebruiker / eigenaar is verantwoordelijk voor een schone en goed verlichte omgeving waarin de machine veilig kan worden gebruikt.
- Lees deze gebruikershandleiding eerst aandachtig door. De fabrikant is niet aansprakelijk voor verwondingen, schade en/of overmatige slijtage ontstaan ten gevolge van onjuist gebruik, onderhoud of modificaties aan de machine.
- De gebruiker van de machine is onder alle omstandigheden verantwoordelijk voor de interpretatie en de toepassing van deze handleiding. Neem in geval van twijfel contact op met de fabrikant.
- Deze handleiding moet goed toegankelijk zijn voor alle gebruikers.
- De fabrikant adviseert om het bedienend en onderhoudspersoneel te trainen in de bediening van en het onderhoud aan de machine.
- De machine mag niet worden gemodificeerd zonder voorafgaande schriftelijke toestemming van de fabrikant.
- Als instellingen worden gewijzigd of niet geautoriseerde / originele reserveonderdelen of reparatiemethoden worden gebruikt, ontslaat dit de fabrikant van elke verantwoordelijkheid.
- Overbelast de machine niet. Houd altijd rekening met de door de fabrikant aangegeven SWL.
- Controleer voor gebruik van de machine of deze periodiek gekeurd is. Een niet (tijdig) gekeurd hijs- / hefmiddel mag wettelijk niet gebruikt worden.
- Volg de lokale werkinstructies en veiligheidsvoorschriften op.
- De eigenaar / gebruiker van de machine is verantwoordelijk voor de naleving van de voorschriften zoals in deze handleiding vermeld staan.
- Het is verboden om de machine in een stof- en/of gas gezoneerde omgeving te gebruiken.

3

BEOOGD GEBRUIK

Met het beoogde of bedoelde gebruik van de machine wordt het gebruik verstaan waarvoor de machine specifiek is ontworpen en gebouwd. Het beoogde gebruik kan als volgt worden omschreven:

De Grip S600 is een vacuümheffer voor het plaatsen en verplaatsen van vlakke en niet-poreuze glazen panelen met een middelgrote tot grote afmeting. De last dient dusdanig stijf te zijn dat deze niet overmatig doorbuigt.

Elke andere gebruik dan boven genoemd kan schade aan de machine en gevaar voor personen in de omgeving veroorzaken. Het sluit de fabrikant uit van elke verantwoordelijkheid en aansprakelijkheid.

4

TECHNISCHE SPECIFICATIES

Algemeen

Afmetingen machine (l x b x h)	Zie § 6.2 Configuraties
Gewicht machine [kg]	47 tot 70
Netto hijscapaciteit dubbel circuit [kg]	600
Rotatiebereik [°]	360 (4 posities)
Kantelbereik [°]	90 (6 posities)
Technische levensduur	10 jaar

Elektrische systeem

Voedingstype	Accu
Stuurspanning [VDC]	12
Elektrische stroom [Ah]	10

Vacuümsysteem

Minimale onderdruk [bar]	0.60
--------------------------	------

Werkomgeving

Min. omgevingstemperatuur [°C]	0
Max. omgevingstemperatuur [°C]	45
Max. windsnelheid [m/s]	10
Max. werkhogte [m]	1.000 (boven zeeniveau)
*) Neem voor toepassingen buiten de aangegeven specificaties contact op met uw leverancier.	

4.1 Geluidsdrukniveau

Het geluidsniveau is gemeten volgens de eisen van de Machinerichtlijn. De A-gewogen geluidsdruk is gemeten op de werkplek tijdens normale werkomstandigheden. De meting is verricht op een afstand van 1 meter van de machine op een hoogte van 1,60 meter boven de werkvloer. Het niveau van de A-gewogen equivalente continue geluidsdruk (LAeq) bedraagt < 65 dB(A) in operationele stand.

4.2 Transport & opslag



VOORZICHTIG

Het vervoeren en hanteren van de machine dient voorzichtig te gebeuren om beschadiging en storingen te voorkomen.

Tijdens het ontwerp van de machine is rekening gehouden met het doelmatig verplaatsen en ophijzen van de machine. Zorg altijd voor goedgekeurde hijs- en hefwerktuigen en gebruik ze volgens de instructies van de fabrikant.

De machine moet onder de volgende condities worden opgeslagen:

- Berg de machine na elk gebruik op in de meegeleverde transportkar of transportkist.
- De afdichtrand van de zuignappen moet vrij zijn van de ondergrond om vervorming te voorkomen.
- Bewaar de machine in een droge omgeving.
- De minimale omgevingstemperatuur bedraagt 0°C
- De maximale omgevingstemperatuur bedraagt 40°C
- Bewaar de machine niet langdurig in direct zonlicht of regen.
- Laad de accu na elk gebruik op of maandelijks als de machine voor langere tijd niet wordt gebruikt.

5

VEILIGHEIDS- VOORZIENINGEN

5.1 Algemeen

Na vaststelling van de aanwezige gevaren en inschatting van de risico's zijn de volgende veiligheidsmaatregelen genomen om de gevaren weg te nemen of ten minste te minimaliseren.

5.2 Afscherming van elektrische delen



**WAARSCHUWING
VOOR GEVAAR**

Veiligheidsvoorzieningen mogen nooit worden verwijderd, overbrugd of op andere wijze buiten werking worden gesteld.

De inwendige componenten van de machine zijn met twee afdekkappen afgeschermd. De machine mag niet worden gebruikt wanneer de afdekkappen zijn verwijderd of niet op juiste wijze zijn gemonteerd. Dit voorkomt het risico op schade aan de machine.

5.3 Aan- en uitschakelen machine

De voedingsspanning kan door middel van de Aan / Uit schakelaar op de machine worden afgeschakeld. Voor het uitvoeren van onderhoudswerkzaamheden dient na het uitschakelen van de machine met de schakelaar ook de accu losgekoppeld te worden.



*Figuur 2: Aan- /
Uitschakelaar*

5.4 Akoestisch alarm



WAARSCHUWING VOOR GEVAAR

Een akoestisch alarm waarschuwt tijdens het gebruik van de machine voor een ontoereikend vacuümdrukniveau.

Een akoestisch alarm waarschuwt de gebruiker als ten minste één van beide systemen een ontoereikende vacuümdruk heeft. Als het alarm tijdens het werken met de machine afgaat, mag er niet meer met de machine worden gewerkt en moet de last direct op een veilige wijze worden neergezet.

5.5 Persoonlijke beschermingsmiddelen

De fabrikant adviseert om tijdens het werken met de machine ten minste de volgende PBM te dragen: veiligheidshelm, veiligheidsschoenen en werkhandschoenen.

Volg daarnaast de lokale veiligheidsvoorschriften op over het dragen van persoonlijke beschermingsmiddelen.

5.6 Resterende risico's



WAARSCHUWING VOOR GEVAAR

Het is verboden op een aangekoppelde machine mee te liften als deze wordt opgehesen



WAARSCHUWING VOOR GEVAAR

De machine mag niet worden gebruikt als deze aan de oplader is aangesloten.



WAARSCHUWING VOOR GEVAAR

Bij het horizontaal positioneren van de ophanging ten opzichte van de klemplaat is beknellingsgevaar van de vingers of hand mogelijk.

5.7 Ergonomie

Gedurende de ontwerpfase is gelet op een goede afstemming van ergonomische aspecten. De machine is zodanig ontworpen en geconstrueerd dat maximaal rekening is gehouden met de menselijke ergonomische aspecten

6

BEDIENING

6.1 Algemeen

	WAARSCHUWING VOOR GEVAAR	De machine mag alleen worden bediend door personen die tenminste de kwalificatie bevoegd hebben (zie § 1.1 Gebruik van de handleiding).
	WAARSCHUWING VOOR GEVAAR	Gebruik de machine niet indien er beschadigingen of defecten worden waargenomen of hiervan een vermoeden bestaat..
	WAARSCHUWING VOOR GEVAAR	Gebruik de machine niet in een omgeving met een geluidsniveau hoger dan 70 dB. Het alarmsignaal is dan niet meer goed hoorbaar.
	WAARSCHUWING VOOR GEVAAR	Draag de persoonlijke beschermingsmiddelen zoals gebruikelijk binnen de organisatie / omgeving waarin de machine wordt gebruikt.
	WAARSCHUWING VOOR GEVAAR	Controleer voor aanvang van de werkzaamheden altijd of er geen personen in de gevarezone aanwezig zijn.
	WAARSCHUWING VOOR GEVAAR	Let tijdens de bediening op uw lichaamshouding. Zorg ervoor dat u stevig staat en probeer niet te ver te reiken.
	WAARSCHUWING VOOR GEVAAR	Til nooit een last op boven uzelf of andere personen. Dit is ten strengste verboden!



VOORZICHTIG

Bedieners moeten ouder zijn dan 18 jaar en mogen niet onder invloed zijn van alcohol, verdovende middelen of medicijnen.



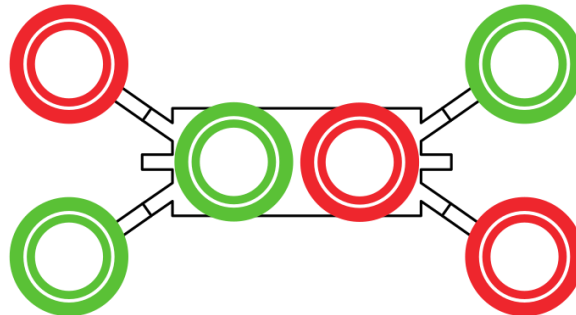
LET OP

Het is alleen toegestaan taken uit te voeren waarvoor training is ontvangen. Dit geldt voor onderhouds- en bedieningstaken.

6.2 Configuraties



Machinegewicht	58 kg
Hijscapaciteit	400 kg
Afmetingen	1900 x 400 mm
	2500 x 400 mm (met verlengset)



Machinegewicht	70 kg
Hijscapaciteit	600 kg
Afmetingen	1800 x 1000 mm

6.3 Startvoorwaarden

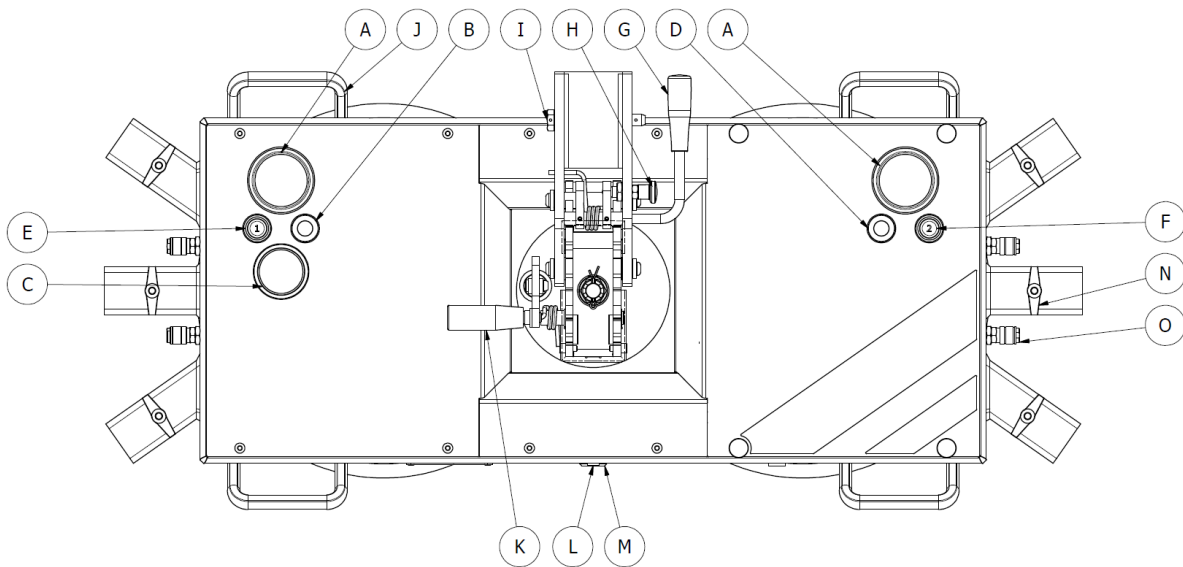
Voer voor het aanzuigen van de machine de volgende handelingen uit:

1. Controleer het oppervlak van de zuignappen, deze dienen schoon, droog en vetvrij te zijn
 - Reinig indien nodig het oppervlak met schoonmaakazijn en maak deze hierna goed en volledig droog.
2. Controleer het oppervlak van de last, deze dient schoon en droog te zijn
 - Reinig indien nodig het oppervlak van de last met water en maak deze hierna goed en volledig droog.
3. Controleer het voltage op de voltmeter
 - Gebruik de machine niet als het voltage lager is dan 12V bij stilstand, of lager is dan 10V wanneer de pomp actief is. Laad de accu op of verwissel deze alvorens het werk te hervatten.

Voer voor het hijsen van de last de volgende handelingen uit:

1. Controleer de vacuümdruk op de manometers
 - Gebruik de machine niet wanneer de wijzer van één of beide manometers in het rode gebied staat.
2. Controleer of de machine is ingeschakeld en de groene LED brandt
 - Wanneer de machine uitgeschakeld aan de last gekoppeld is, werken de veiligheidsvoorzieningen en alarmeringen niet.
3. Controleer de plaatsing van de machine op de last
 - Zie hiervoor § 6.4 Bedieningsinstructies.
4. Controleer of alle borgpennen aanwezig zijn en correct vergrendeld zijn.

6.4 Bedienings- en controlecomponenten



- A: Vacuümdrukmeter
- B: Groene LED
- C: Voltagemeter
- D: Rode LED
- E: Drukknop 1
- F: Drukknop 2
- G: Bedieningshendel Kantelmechanisme
- H: Blokkeerbout Kantelmechanisme
- I: Borgpen Verwisselbare Hijsarm
- J: Handvat
- K: Bedieningshendel Rotatiemechanisme
- L: Aan/Uit Schakelaar
- M: Oplaadpoort
- N: Borgpen Verlengkoker
- O: Vacuümsnelkoppeling

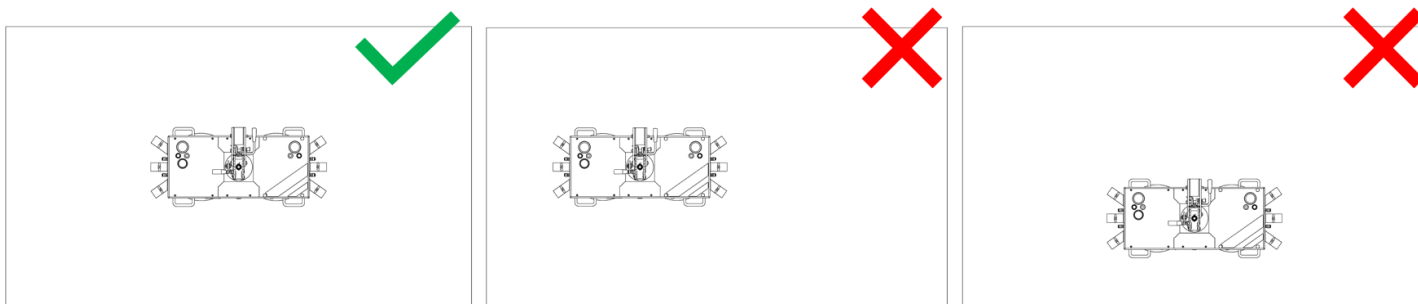
6.5 Bedieningsinstructies

6.5.1 Inschakelen

1. Druk de Aan / Uit schakelaar in om de machine in te schakelen.

6.5.2 Positioneren op de last

1. Positioneer de machine in het midden van de breedte van de last.
2. Positioneer de machine in het midden of boven het midden van de hoogte van de last.



6.5.3 Aanzuigen van de last (MACHINEBEDIENING)

1. Druk de machine tegen de last.
2. Druk op de machine drukknop 1 [E] in.
3. Wacht tot de groene LED [B] brandt.

6.5.4 Aanzuigen van de last (REMOTE CONTROL)

1. Druk de machine tegen de last.
2. Druk de middelste knop op de afstandsbediening in.
3. Wacht tot de groene LED brandt.

6.5.5 Kantelen van de last



**WAARSCHUWING
VOOR GEVAAR**

De last kan bij het ontgrendelen ongecontroleerd bewegen. Houd - om dit te voorkomen - de last stevig vast of vraag hulp aan een collega indien nodig.

1. Ontgrendel de blokkeerbout.
2. Trek de bedieningshendel naar u toe.
3. Kantel de ruit in de gewenste positie
4. Duw de bedieningshendel in de beginpositie > Controleer of de hendel volledig is teruggeduwd.
5. Vergrendel de blokkeerbout.

6.5.6 Roteren van de last



**WAARSCHUWING
VOOR GEVAAR**

De last kan bij het ontgrendelen ongecontroleerd bewegen. Houd - om dit te voorkomen - de last stevig vast of vraag hulp aan een collega indien nodig.

1. Trek de bedieningshendel naar u toe.
2. Roteer de ruit in de gewenste positie.
3. Duw de bedieningshendel in de beginpositie > Controleer of de hendel volledig is teruggeduwd.

6.5.7 Lossen van de last (MACHINEBEDIENING)



**WAARSCHUWING
VOOR GEVAAR**

Zorg ervoor dat de machine spanningsvrij is en recht onder het hijspunt hangt om een ongecontroleerde beweging van de machine te voorkomen.

1. Druk op de machine drukknop 1 [E] en drukknop 2 [F] gelijktijdig in.

6.5.8 Lossen van de last (REMOTE CONTROL)



WAARSCHUWING VOOR GEVAAR

Zorg ervoor dat de machine spanningsvrij en recht onder het hijs-punt hangt om een ongecontroleerde beweging van de machine te voorkomen.

1. Druk de middelste knop op de afstandsbediening in.
2. Laat de middelste knop los.
3. Druk de linker- en rechterknop op de afstandsbediening in en houd deze ingedrukt tot de machine loskoppelt.

6.5.9 Last veilig stellen in geval van alarm



WAARSCHUWING VOOR GEVAAR

Zorg ervoor dat de machine spanningsvrij is en recht onder het hijs-punt hangt om een ongecontroleerde beweging van de machine te voorkomen.



OPMERKING

De machine houdt de last na het afgaan van het alarm tenminste 5 minuten vast.

1. Controleer de omgeving en bepaal een veilige locatie om de last neer te zetten.
2. Laat de last tot zo dicht mogelijk boven de grond zakken.
3. Verplaats de last naar de locatie waar deze neergezet kan worden.
4. Koppel de last los zoals omschreven in punt 7 en 8.
5. Inspecteer de machine en los de eventuele storing op. Neem contact op met de fabrikant of leverancier als de storing of het probleem niet kan worden verholpen.

Let op: de machine mag niet worden gebruikt tot het probleem / de storing verholpen is!

6.6 Voorwaarden tijdens het gebruik

1. Als het laag-vacuüm alarm afgaat moet de last onmiddellijk op veilige wijze worden neergezet
 - Het is verboden door te werken wanneer het alarm afgaat!
2. Blijf tijdens de bediening binnen zicht- en gehoorafstand van de machine
 - Het alarm moet te allen tijde zichtbaar en hoorbaar zijn.
3. Los de machine alleen als de hijsketting / strop spanningsvrij boven het hijs-punt hangt
 - De machine kan anders uitzwenken.
4. Communiceer altijd met de aanwezige personen voordat u de last verplaatst of de machine van de last lost
 - Dit is met name belangrijk als de machine met de afstandsbediening wordt gebruikt.

6.7 Voorwaarden na gebruik

1. Berg de machine na elk gebruik op in de meegeleverde transportkar of transportkist.
 - De afdichtrand van de zuignappen moet vrij zijn van de ondergrond om vervorming te voorkomen.

7

ONDERHOUD & INSPECTIE

7.1 Algemeen

De machine is voor de gebruiker onderhoudsvrij. Tijdens de wettelijk verplichte periodieke keuring wordt de staat van alle onderdelen gecontroleerd en vervangen – indien nodig.

Het is echter wel belangrijk dat de gebruiker de machine goed schoonhoudt en de onderstaande controles tijdig worden uitgevoerd (zie onderhoud- & inspectieschema).

Na een door de gebruiker uitgevoerde reparatie- of vervanging dienen alle dagelijkse en maandelijkse inspectietaken te worden uitgevoerd.

7.2 Onderhoud- en inspectietaken

Bij het vaststellen van onderstaande onderhoudsvorschriften is uitgegaan van normale bedrijfsomstandigheden en omgevingstemperaturen.

Bij intensief gebruik van de machine of bij gebruik onder extreme omstandigheden, dient het onderhoud frequenter te worden uitgevoerd of moeten andere onderdelen extra aandacht krijgen. Pas de frequentie van de onderhoudstaken in dit geval in overleg met de fabrikant aan.

Onderstaande tabel geeft een overzicht van de noodzakelijke onderhoud- en inspectietaken.

Handeling	Frequentie			
	Dagelijks	Maandelijks	Jaarlijks	Driejaarlijks
Zuignap				
Inspecteren	●			
Reinigen		●		
Keuring			●	
Signalering & indicatoren				
Inspecteren	●			
Keuring			●	
Vacuümpomp				
Inspecteren		●		
Keuring			●	
Preventieve vervanging				●
Vacuümsysteem				
Inspecteren		●		
Keuring			●	
Machineframe				
Inspecteren	●			
Reinigen		●		
Keuring			●	

7.2.1 Toelichting op inspectiezuignap

1. Controleer de afdichtrand op scheuren of andere beschadigingen.
2. Controleer de slang van de zuignap op slijtage of beschadigingen.

7.2.2 Toelichting op inspectie signalering & indicatoren

1. Schakel de machine in. Controleer of de rode LED brandt en de zoemer afgaat direct na het inschakelen. Als de pomp inschakelt maar de LED of zoemer niet dan is / zijn deze defect.
2. Controleer dat de groene LED inschakelt voordat de pomp afslaat. Als de pomp afschakelt maar de LED niet inschakelt dan is deze defect.

7.2.3 Toelichting op inspectie voltagemeter

1. Schakel de machine na het opladen in. Controleer of de wijzer van de voltagemeter beweegt. Als de pomp inschakelt maar de wijzer niet beweegt is de voltagemeter defect.

7.2.4 Toelichting op inspectie manometer

1. Schakel de machine in en zuig deze aan op een last. Controleer of de wijzer van de manometer beweegt. Als de pomp afslaat en de groene LED brandt, terwijl de wijzer van de manometer niet beweegt, is de manometer defect.

7.2.5 Toelichting op inspectie vacuümsysteem

1. Schakel de machine in en zuig deze aan op een last. Schakel de machine uit wanneer de pomp stopt en noteer van beide systemen de druk zoals aangegeven op de manometer. Controleer of de vacuümdruk in beide systemen niet meer dan 0,2 bar afneemt binnen vijf minuten.

7.2.6 Toelichting op inspectie machineframe

1. Controleer de machine globaal op beschadigingen of verbogen onderdelen. Controleer specifiek de gaten van de verbindingsspennen en de verbindingsspennen zelf. Indien één van de onderdelen beschadigingen vertoont, dient deze vervangen te worden alvorens er weer met de machine mag worden gewerkt.

8

STORING ZOEKEN

**WAARSCHUWING
VOOR GEVAAR**

Controleer of de machine op veilige wijze is afgeschakeld alvorens storingen op te lossen.

**WAARSCHUWING
VOOR GEVAAR**

Reparaties mogen uitsluitend door de fabrikant of erkende dealers worden uitgevoerd.

Met uitzondering van de onderstaande handelingen mogen reparaties uitsluitend worden uitgevoerd door de fabrikant of een erkende dealer. Neem bij storingen welke hier niet staan vermeld direct contact op met de fabrikant of uw dealer. Werk niet verder met de machine tot de storing is opgelost.

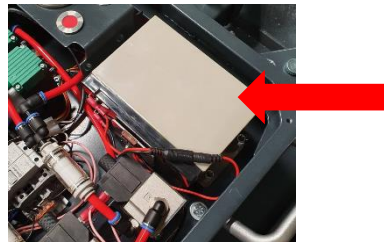
Storing	Mogelijke oorzaak	Oplossing
Machine schakelt niet aan	Accu is leeg of defect Zekering is doorgebrand	Accu opladen of vervangen Zekering vervangen

8.1 Instructies voor het vervangen van de accu

- Draai de vier bouten van het deksel los (zie figuur 3) ; verwijder het deksel van het accu-compartiment.
- Neem de accu voorzichtig uit het compartiment (zie figuur 4).
- Zet de snel-wissel-kabel over op de nieuwe accu.
- Plaats de nieuwe accu terug in het compartiment > controleer zorgvuldig of u het juiste type accu gebruikt.
- Plaats het deksel terug op de machine en draai de vier bouten stevig vast.
- Voer de dagelijkse en maandelijkse inspectietaken uit volgens het inspectieschema in tabel 3.



Figuur 4



Figuur 3

9

DEMONTAGE & VERWIJDERING

Bij de vervanging van onderdelen of aan het einde van de levensduur van de machine dient de gebruiker ervoor te zorgen dat alle onderdelen, materialen en (vloeï)stoffen volgens de geldende milieuvorschriften worden afgevoerd, vernietigd of hergebruikt.

In de machine zijn uitsluitend algemeen bekende materialen verwerkt. Tijdens de productie bestonden hiervoor geaccepteerde afvalverwerkingsmogelijkheden en waren er geen bijzondere risico's bekend bij demontage en het afvoeren van deze materialen. De meeste onderdelen van de machine kunnen worden gerecycled.

10

BIJLAGE 1: VERKLARING VAN OVEREENSTEMMING

EG Verklaring van Overeenstemming betreffende machines

(Volgens Bijlage II 1.A van de machinerichtlijn 2006/42/EG)

Wij, Grip Lifting Equipment Handelsweg 1c 2861 GN Bergambacht, The Netherlands Tel: + 31(0)6 2727 1018	Gemachtigde samensteller van het technisch dossier: Grip Lifting Equipment Handelsweg 1c 2861 GN Bergambacht, The Netherlands Tel: + 31(0)6 2727 1018
--	---

Verklaren geheel onder eigen verantwoordelijkheid dat de geleverde machine:

Type: Glass-Maxx S600	Serienummer:
-----------------------	--------------

waarop deze verklaring betrekking heeft, in overeenstemming is met alle toepasselijke bepalingen van deze richtlijn en die van de volgende richtlijn(en):

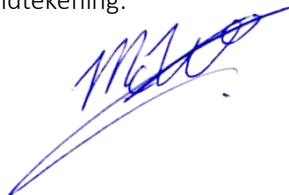
EMC Richtlijn 2014/30/EU

en, in voorkomend geval, dat er overeenstemming is met de volgende geharmoniseerde norm(en) of delen van deze norm(en):

NEN-EN-ISO 14121-2 (2012)	Veiligheid van machines – Risicobeoordeling, Deel 2: Praktische gids en voorbeelden van methoden
NEN-EN-ISO 12100 (2010)	Veiligheid van machines – Basisbegrippen algemene ontwerpbeginsselen – Risicobeoordeling en risicoreductie
NEN-IEC 60204-1 (2018)	Veiligheid van machines – Elektrische uitrusting van machines, Deel 1: Algemene eisen.
NEN-EN 614-2:A1 (2008)	Veiligheid van machines – Ergonomische ontwerpprincipes, Deel 2: Interactie tussen het ontwerp van de machine en werktaken.

- NEN-EN-ISO 14120 (2015) Veiligheid van machines – Ergonomische ontwerpprincipes, Deel 2: Interactie tussen het ontwerp van de machine en werktaken.
- NEN-EN 13849-1 (2016) Veiligheid van machines – Afschermingen - Algemene eisen voor het ontwerp en de constructie van vaste en bewegende afschermingen.
- NEN-EN 61000-6-2 (2019) Elektromagnetische compatibiliteit (EMC) – Deel 6-2: Algemene normen – Immuniteit voor industriële omgevingen.
- NEN-EN 61000-6-4 (2019) Elektromagnetische compatibiliteit (EMC) – Deel 6-4: Algemene normen – Emissienorm voor industriële omgevingen.

Handtekening:



Naam: Martijn van Wijngaarden

Functie: Eigenaar

Plaats / land: Bergambacht, Nederland

Date: 01-05-2020